

# КАТАЛОГ ПРОДУКЦІЇ

ЗАГАЛЬНИЙ  
АСОРТИМЕНТ 2021



MAKE IT WONDERFUL

**FRANKE**

A top-down view of a white ceramic bowl filled with pasta, likely farfalle, topped with a tomato-based sauce, fresh basil leaves, and a slice of melted cheese. A silver fork is tucked into the pasta. The bowl sits on a rustic, weathered wooden surface. A large, semi-transparent grey arc frames the left side of the image. In the bottom left corner, a blue circular graphic contains the text "Make it wonderful" in a white, handwritten-style font.

Make  
it  
wonderful







# КАТАЛОГ ПРОДУКЦІЇ ЗАГАЛЬНИЙ АСОРТИМЕНТ 2021

---

Вступ	4
Мийки з Фраграніту	14
Мийки з Тектонайту	50
Мийки з нержавіючої сталі	70
Змішувачі	104
Рішення для кухні	142
Системи утилізації та сортування сміття	156
Колекція Smart	176
Витяжки	202
Посудомийні машини	252

# FRANKE в Україні та у світі



Історія компанії FRANKE розпочалась понад 100 років тому в швейцарському містечку Роршах, де Герман Франке створив майстерню з виробництва продукції з листової сталі «Spenglerei Hermann FRANKE». В 30-х роках минулого століття фірму перенесли до Аарбургу, де й до сьогодні знаходиться центральний офіс компанії FRANKE Group. Також у Швейцарії знаходиться одна з найбільших та найсучасніших фабрик, що належить концерну FRANKE.

Сьогодні FRANKE – це група глобального масштабу, до складу якої входить 72 фірми на 4 континентах, де працює понад 11 000 співробітників. На кожному етапі виробництва і дистрибуції, незалежно від географічної широти, компаніям, що належать групі FRANKE, притаманні спільні якості, що є результатом її швейцарського походження.



## FRANKE – світовий лідер зі швейцарською душею

FRANKE є найбільшим світовим виробником мийок з нержавіючої сталі. З 1931 року концерном було виготовлено більш ніж 100 мільйонів мийок. Асортимент кухонних мийок компанії є найширшим у світі. Franke використовує для виробництва різноманітні матеріали – нержавіючу сталь, граніт, кераміку та Тектонайт.

Передові технології, власні науково-дослідні лабораторії, дотримання принципів екологічної стійкості, турбота про навколишнє середовище, і, звичайно, величезна любов до справи, яку ми робимо, дозволяють створювати дивовижні речі.

Власниками продукції FRANKE є більше 100 мільйонів сімей у всьому світі. Завдяки оригінальному та привабливому дизайну, технічним інноваціям та використанню найкращих матеріалів, наша продукція кожного року здобуває премії та нагороди на міжнародних дизайнерських конкурсах. Безумовно, для нас це привід пишатися своїми досягненнями, а для клієнтів – підтвердження того, що зробили правильний вибір. В Україні компанія FRANKE успішно працює вже понад десятиліття.

Протягом цього часу було досягнуто багатьох дуже важливих речей. По-перше, FRANKE – єдиний постачальник такого широкого спектру кухонних систем, що включають в себе всі необхідні для кухні продукти, аксесуари та додаткові послуги. По-друге, ми є найбільшим постачальником кухонних мийок та змішувачів на ринку, та забезпечили собі стійку репутацію надійного партнера. По-третє, ми довели усім, що безкомпромісна якість FRANKE – це наша найсильніша сторона. Переважна більшість людей чітко асоціюють кухонну мийку з таким виробником, як FRANKE.

Компанію було засновано в 1911 році Германом Франке в місті Роршах, Швейцарія. Займалась вона тоді обробкою сталі.

Вже в 1934 році Franke виробляє першу кухонну мийку з нержавіючої сталі, впроваджує безшовні технології та розпочинає серійне виробництво.

Франке переїжджає в Аарбург, де буде перший завод кухонних мийок. Саме в цьому місті сьогодні знаходиться штаб-квартира компанії.



Саме в той час FRANKE стала творцем стандарту кухонної мийки та завдяки цьому вона є саме такою, якою ми її бачимо. Особлива любов господинь до мийок FRANKE стала беззаперечним індикатором успіху.

Тоді почали проектуватись та випускатись повністю обладнані кухні під логотипом FRANKE та був розроблений стандарт для гастрономічних мийок. Сьогоднішній ринок кухонь – це спадщина компанії FRANKE з тих часів.



# Про FRANKE

## А якою є компанія FRANKE сьогодні?

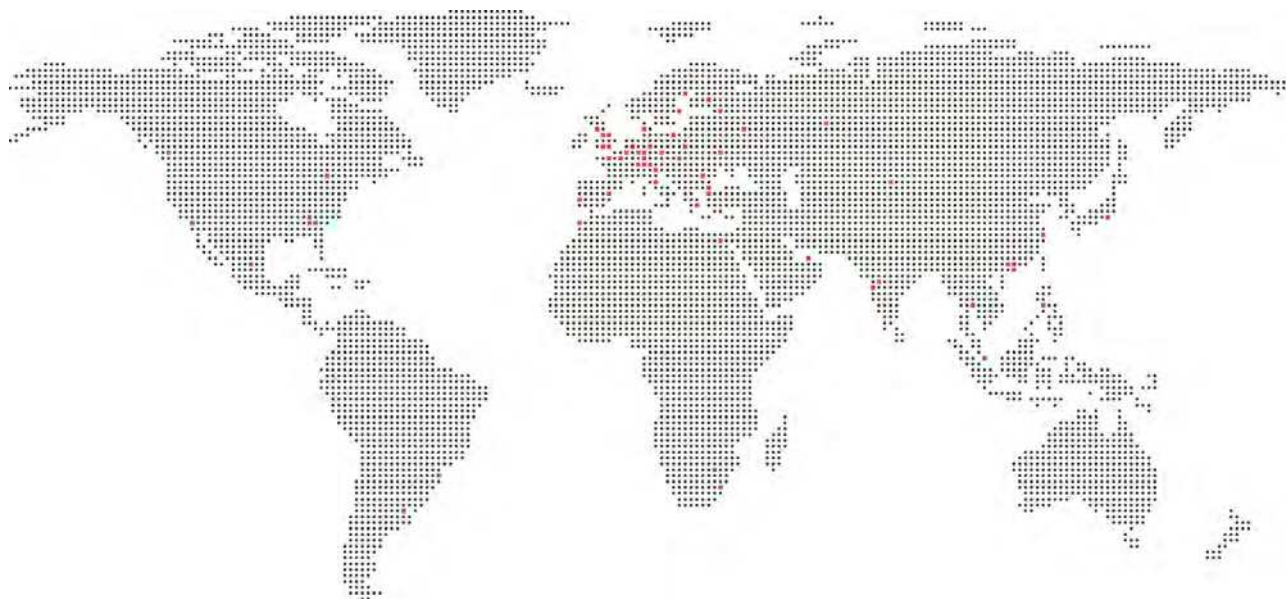
Це великий концерн, продукція якого полегшує життя людям.

FRANKE - це смачна кава під час подорожі на автозаправній станції чи в спокійному та тихому кафе.

FRANKE - це санітарні системи в аеропортах, на стадіонах чи в торгово-розважальних центрах.

FRANKE - це приємна атмосфера в ресторани, адже страви для вас готують професіонали на професійному обладнанні FRANKE.

Сьогодні FRANKE працює по всьому світу та складається з таких дивізіонів:



### HOME SOLUTIONS

Напевно кожна домогосподиня мріє мати цілу кухню від FRANKE. Franke Home Solutions пропонує повну гаму товарів для кухні - від мийки зі змішувачем до побутової техніки.



### COFFEE SYSTEMS

Ніщо так не заряджає, як чашка міцної та запашної кави. А якщо ця кава приготована у кавомашині FRANKE - це просто назабутьно! Franke Kitchen Systems виготовляє автоматичні та напівавтоматичні професійні апарати для приготування кави.



### FOODSERVICE SYSTEMS

Коли Ви відвідуєте McDonalds, Burger King, Vapiano, Lindt & Sprüngli, IKEA, та багато інших відомих мереж, Вам готують на обладнанні, що постачається Franke Foodservice Systems.



### WATER SYSTEMS

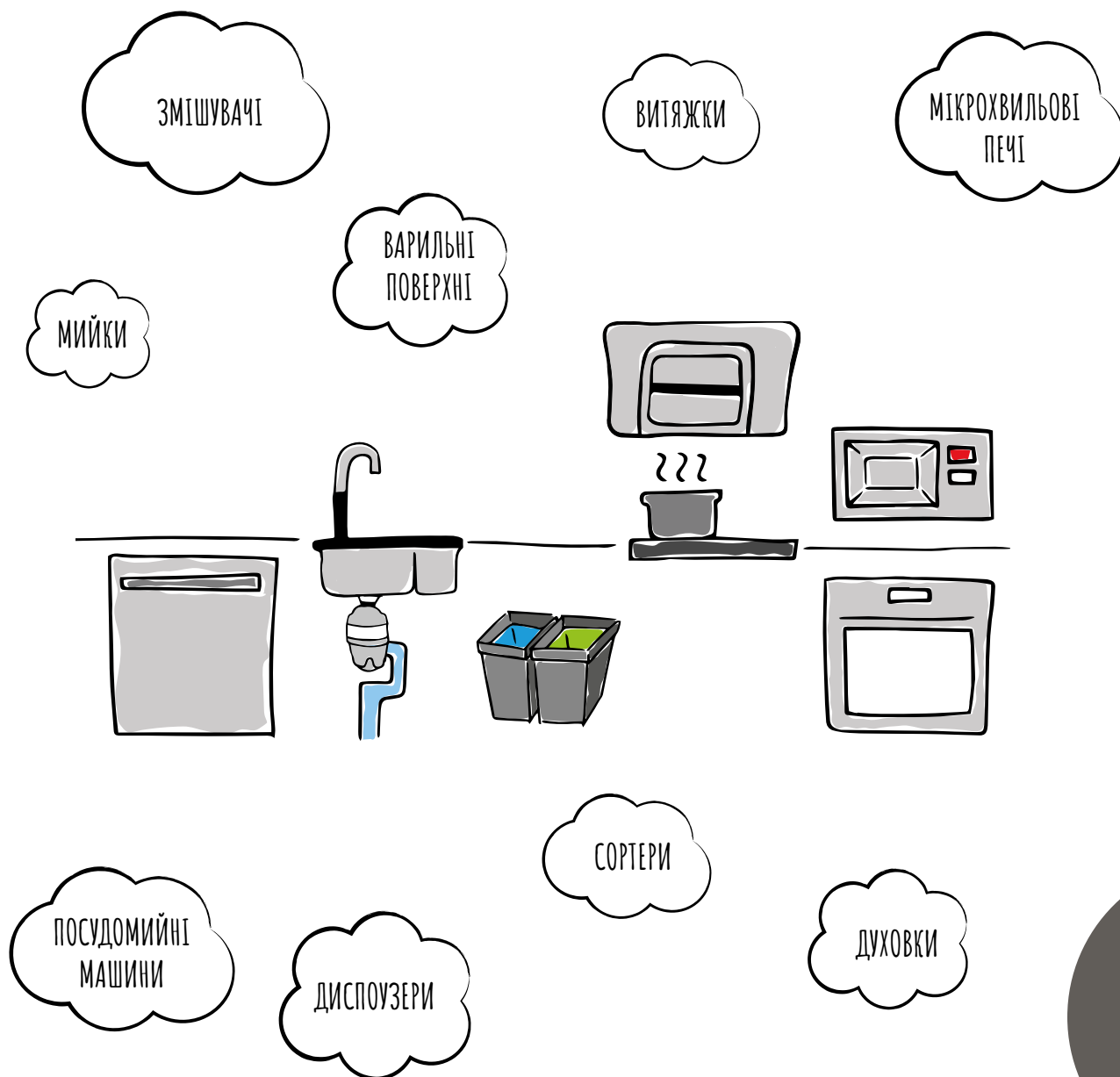
Найкращі аеропорти та стадіони світу, зони відпочинку обабіч автомагістралей вздовж Європи, крупні торгові центри обладнують лише найкращою та найнадійнішою сантехнікою. Franke Water Systems - постачальник таких систем.



reddot winner 2021



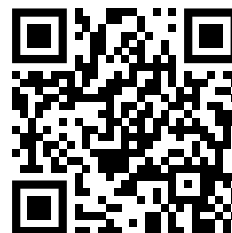
# Комплексні рішення від FRANKE



## ЦІЛА КУХНЯ ВІД FRANKE

Стиль життя впливає на якість життя і найбільш помітним є на кухні. Кухні-студії, об'єднані з вітальнею чи залом, стають все більш популярними. Ось чому ми хочемо, щоб кухонне обладнання було не тільки функціональним, але й виглядало чудово. Ці очікування справджуються у комплексному рішенні від FRANKE.

Сучасна кухня не терпить компромісів. Все повинно бути бездоганно. І саме тут, завдяки своєму швейцарському корінню та більш ніж сторічному досвіду, компанія FRANKE задовільнить потреби будь-якого клієнта. Від найпростіших кухонних систем до рішень преміум класу.



Відскануйте QR використовуючи камеру смартфона, щоб подивитись відео про компанію FRANKE.

# Новинки та тренди



## Кухонні мийки Centro **НОВИНКА**

Мийки та змішувачі Centro – це бездоганна комбінація, що довершує гармонію та баланс у Вашій кухні, домі та житті. Сучасний вигляд і розумні характеристики створюють ідеальне поєднання дизайну і функціональності.

Серія Centro використовує однакову палітру трендових нейтральних кольорів у поєднанні з покриттями з нержавіючої сталі. Як результат, ви отримуєте досконалий, сучасний і, водночас, позачасовий

інтер'єр, де мийка і змішувач дивовижно поєднуються. Відображаючи найактуальніші кольори для дизайну кухонь та досконало підкреслюючи Ваш індивідуальний стиль і смак, мийки та змішувачі серії Centro доступні у 7 кольорових варіантах Фраграніту.

Обирайте однакову кольорову гаму або різні кольори – просто оберіть поєднання, яке найкраще доповнює Вашу кухню та ідеально відповідає Вашому смаку.



## Кухонні змішувачі Lina **НОВИНКА**

Одним із найбільш популярних змішувачів на ринку був FRANKE Pola. Ця модель завдяки демократичній ціні та високій якості приваблювала покупців. Проте, ці змішувачі були доступні лише в версії з поворотним невисувним виливом. Ми це виправили і представляємо нову лінійку змішувачів, які замінюють Pola.

FRANKE Lina доступна в трьох виконаннях: з поворотним виливом, з поворотним висувним виливом та з поворотним гнучким виливом. Під час виробництва змішувачів Lina використовуються компоненти відомих світових виробників. Шланги від іспанської компанії Tusaі, картридж від угорської Kerox, аератор від швейцарської Neoperl.

Змішувач вдосконалено і тепер він став ще кращим. Цікавим рішенням є можливість вибору кольору гнучкого шлангу в моделях Semi Pro. Він може бути чорний, сірий або білий. Це дозволяє ще краще інтегрувати змішувач в кухню. Також ці моделі обладнані виливом з функцією душу, яка дозволяє краще мити ніжні фрукти та овочі, особливо салати, оскільки потужний стандартний струмінь води може їх пошкодити.

Ми рекомендуємо FRANKE Lina в комбінації з мийками з Фраграніту. Кольори покриття повністю відповідають кольорам мийок.



## Оновлені духовки SMART **НОВИНКА**

Духовки Smart отримали наступне оновлення. Тепер вони доступні з функцією піролітичного очищення або очищенням за допомогою пари Steam Cleaning.

Модель FSM 97 P XS має 11 функцій, серед яких такі цікаві функції як підйом тіста та дві автоматичні програми випікання - хліба та десертів. Також духовка обладнана телескопічними напрямними, які полегшують завантаження і розвантаження страв, має плоскі стінки камери для

легкого догляду та має три скла в дверцятах з системою Press To Clean, яка робить знімання скла надзвичайно простим. Натиснувши на кріплення їх можна легко зняти і звільнити внутрішнє скло.

Духовки Smart FSM 86 мають функцію очищення паром Steam Cleaning, телескопічні напрямні як додаткову опцію, та доступні в кольорах білий, чорний та мигдаль.



## Новий колір - Чорний матовий **НОВИНКА**

Чорний матовий колір - це колір, від якого шаленіє Європа. Його використовують в інтер'єрах настільки часто, що кухня не може бути осторонь. І ось вже зараз доступні також мийки з Фраграніту в кольорі Чорний матовий.

Цей колір прийде на заміну кольору Графіт, який буде доступний лише до кінця 2021 року, тому просимо слідувати за анонсами.

Колір є дуже близьким до Графіту, однак завдяки тому, що суттєво зменшено кількість металевих мікрочастинок, поверхня мийки має

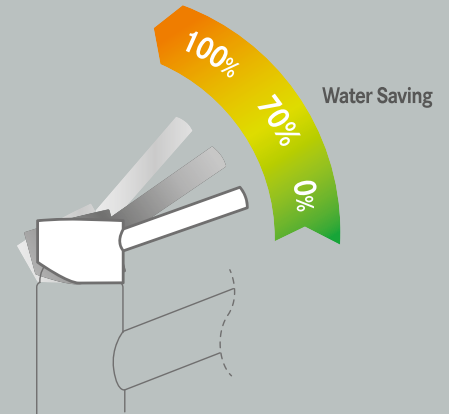
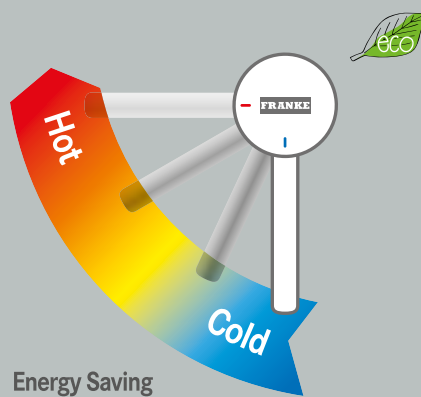
рівний матовий відтінок.

Нові моделі змішувачів також доступні в Чорному матовому кольорі. Centro та Lina вже з літа 2021 року потішать прихильників мати мийку та змішувач одного кольору.

Ми рекомендуємо комбінувати мийки цього кольору зі змішувачами з нержавіючої сталі. Така комбінація забезпечить контраст та підкреслить індивідуальність та стиль власника.



# Технології та нові рішення



Подрібнювачі харчових відходів все частіше встановлюються в сучасні кухні. Нерідко люди відмовляються від цього зручного та корисного приладу через відсутність місця в шафі під мийкою. Тому ми пропонуємо рішення - диспозер Franke Turbo Elite TE-75 Slim. Його вузький компактний корпус не заважатиме встановленню додаткового обладнання під мийкою, наприклад системи очищення води методом зворотного осмосу, компактного водонагрівача, тощо.

В переважній більшості випадків в кухні потрібна холодна вода, але більшість змішувачів в центральному положенні подають гарячу та холодну воду порівну. Це призводить до зайвих витрат на нагрів води чи оплату рахунків за гарячу воду.

Новий картридж з системою Energy Saving в центральному положенні подає лише холодну воду, а щоб додати гарячої, важіль слід повернути ліворуч. Таким чином змішувач може зменшити витрати енергії.

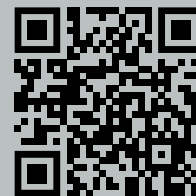
Важіль змішувача відкривається в два етапи. В першому проміжному положенні водяний потік обмежується в залежності від моделі від 50% до 70%. Щоб отримати повний потік води ручку слід перевести в друге положення. Такий простий крок дозволяє економити воду, особливо в висотних будинках, де часто тиск води і, відповідно, її розхід є досить високим.




Духова шафа Smart SMP 97 P XS має новий цифровий дисплей, який відображає режими роботи приладу та дозволяє встановити час та запрограмувати приготування. Також дисплей відображає певні режими роботи - ON, OFF, AUTO, PYRO. Підсвічування символів білого кольору на великому дисплеї виглядає надзвичайно ефектно, а також користування таким приладом стане значно простішим.



Багато змішувачів задля економії води насичують її повітрям. Проте такий водяний потік є досить шумним та часто розбризкується за межі мийки. Franke пропонує рішення - змішувачі з ламінарним потоком - рівним, тихим потоком води без розбризкування. Подивіться як працює ламінарний потік просканувавши цей QR-код за допомогою смартфона.







# Мийки з Фраграніту

---

## Врізний монтаж

Centro	27
Urban	33
Maris	39
Basis	41
Ronda	45
Antea	46
Malta	47

## Монтаж під стільницю

Kubus	49
-------	----

# Фраграніт

## ЗАСІБ ДЛЯ ДОГЛЯДУ ЗА МИЙКАМИ З ФРАГРАНІТУ

Спеціально розроблений для догляду за мийками Franke з Фраграніту та Тектонайту. Має унікальну формулу завдяки якій ефективно очищає поверхню від повсякденних забруднень. Компоненти засобу також борються з вапняними відкладеннями на мийці та створюють водовідштовхуючий ефект та захисну плівку на поверхні, яка запобігає накопиченню забруднень. За умови щоденного використання мийка залишатиметься чистою довгі роки.



1

## МІСЦЕ ДЛЯ АКСЕСУАРІВ

Мийки Centro мають майданчик для встановлення додаткових аксесуарів, таких як дозатор миючих засобів чи, наприклад, кнопка вмикання подрібнювача харчових відходів. Також при бажанні можна встановити додатковий краник для фільтрованої води.



2

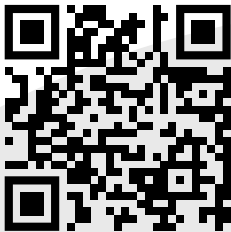
## СИСТЕМА FAST FIX

Монтаж мийки можна здійснити самостійно за лічені хвилини. Система кріплень Fast Fix надійно зафіксує мийку, при цьому не потрібні додаткові інструменти.



Відскануйте QR-код, щоб подивитись відео про систему Fast Fix.





Відскануйте QR-код, щоб подивитись відео про мийки та змішувачі Centro.

НОВИНКА

# Мийка FRANKE CENTRO



1

3

4

2

3

## НОВИЙ КОЛІР ЧОРНИЙ МАТОВИЙ

Чорний матовий колір дозволяє встановити мийку в кухню, яку дизайнер спроектував з врахуванням всіх сучасних тенденцій. Це один з найбільш популярних кольорів в кухонній індустрії на сьогоднішній день.

4

## МІСТКА ЧАША

Чаша мийки є настільки місткою, що в неї легко вміститься великий посуд, навіть деко з духовки. Таким чином можна помити найгабаритніші речі якісно, легко та без розбризкування.





# Фраграніт - еталон чистоти та довговічності

Завдяки запатентованій формулі та досконалій технології виробництва, мийки з Fraganite+ легкі в догляді та чистці. На мийці не залишаються сліди від продуктів та кухонного приладдя.



## Fragranite® Durakleen Plus

Запатентований матеріал, що складається із 80% кварцу й 20% акрилової смоли для зв'язування твердих частинок. Мийки Franke Fraganite+ виготовляються по технології гарячого формування, що робить їх неперевершеними по багатьох причинах. Fraganite+ сертифіковано у відповідності до європейського стандарту EN 13310:2015 для кухонних мийок.

## Прихований перелив

Навіть таку дрібницю, як перелив, FRANKE перетворює в елемент дизайну. Завдяки цьому рішення забезпечується висока гігієнічність мийки та неперевершений вигляд. Елементи, виконані з нержавіючої сталі, приховують перелив та полегшують догляд за мийкою.

## Новий стандарт гігієни

– антибактеріальний захист Sanitized®! Всі мийки FRANKE з матеріалу Fraganite мають захист від бактерій завдяки запатентованій добавці Sanitized®.



Відскануйте QR-код, щоб подивитись відео про антибактеріальний захист Sanitized.



# Розшифровка основних піктограм



## Максимальна ширина шафки

Оскільки чаша, елементи зливної арматури чи інші конструктивні елементи мийки повинні вміститись між стінками шафки, необхідно звертати увагу на максимальну ширину шафки, в яку монтується мийка.



## Легкий монтаж FastFix

Для монтажу мийки не потрібні спеціальні інструменти та багато часу. У виріз відповідного розміру вставляється мийка, наноситься герметик і рівномірно притискається. Елементи FastFix надійно зафіксують її в стільниці.



## Монтаж врізним методом

Найбільш розповсюджений метод монтажу. Не потребує спеціальних вмінь і може бути здійснений самостійно. Мийка вкладається у виріз в стільниці та герметизується. Мийка виступає над стільницею на товщину свого профілю.



## Монтаж під стільницею

Велика частина сучасних кухонь передбачають, що мийка буде вмонтована під стільницею. Це полегшує догляд за стільницею та гігієнічність. Наприклад, немає перешкод під час змітання крихт зі стільниці в мийку.



## Монтаж врівень зі стільницею

Такий метод монтажу дозволяє уникнути бортика і зрівняти мийку з рівнем стільниці. Змитати залишки продуктів та доглядати за стільницею стане значно простіше.



## Прихований перелив

Перелив призначений для зливу зайвої води, коли вентиль зливу перекритий або заблокований. Він може бути відкритим і прихованим. Прихований перелив має більш естетичний вигляд, оскільки зливні отвори ховаються за декоративними накладками. Такий перелив є більш гігієнічним.



## Сифон в комплекті

Сифон необхідний для створення водяного затвору, який блокує розповсюдження неприємних запахів. Моделі, які мають дану піктограму в описі, постачаються з сифоном в комплекті, тому немає необхідності додатково купувати цей елемент зливної арматури.



## Підфрезеровані отвори для дозатора миючих засобів

Мийка має додатково підфрезеровані отвори не лише для змішувача, але й для дозатора миючих засобів чи інших аксесуарів. Для того, щоб зробити отвір, необхідно скористатись фрезою, яка постачається в комплекті з мийкою.



## Оборотна конструкція мийки

В залежності від потреб та специфіки конструкції кухні, мийка може мати правостороннє або лівостороннє розміщення крила. Оборотні моделі можуть монтуватись в обидві сторони. Просто необхідно правильно розмістити отвір під змішувач.



## Необоротна конструкція мийки

Необоротні мийки переважно встановлюються лише в передбаченій заводом-виробником орієнтації. Проте, інколи, в залежності від потреб клієнта, таку мийку можна повернути, попередньо подбавши про конструктивні зміни в меблях.



## Фіксоване розміщення крила

Такі мийки є необоротними, тому під час вибору необхідно звернути увагу на орієнтацію мийки в кухні. Така конструкція має певні переваги, наприклад, більше місця для аксесуарів.



## Вентиль діаметром 3 1/2 дюйма

Зливний отвір 3 1/2 дюйма є практично стандартом. Він дозволяє швидко зливати воду, а також встановлювати при потребі подрібнювачі харчових відходів.



## Можливість встановлення диспозера

Мийки, позначені цим значком, є сумісними з подрібнювачами харчових відходів. Зауважте, інколи для під'єднання диспозера до переливу можуть знадобитись додаткові елементи монтажу, які продаються окремо.

# Мийки з Фраграніту

## Переваги



Кухонну мийку часто називають серцем кухні. Адже згідно статистики найбільше часу проводиться саме біля неї. Мийка повинна витримувати впливи різноманітних факторів – температура, хімічні сполуки, агресивні речовини та багато іншого.



### Стійкість до подряпин

В процесі виробництва мийок FRANKE концентрація кварцу на поверхні збільшується, а акрилової смоли – зменшується. Завдяки цьому всі корисні властивості граніту – а саме стійкість до подряпин та плям – доступні найбільше на лицьовій частині мийки. Саме там, де це потрібно.



### Стійкість до ультрафіолетового випромінювання

Застосування дорогої технології пігментації кварцу в печах при температурі 600°C гарантує стабільність кольору мийок з Фраграніту протягом десятиліть. Мийки мають насичений колір і не втрачають його під впливом УФ-випромінення.



### Стійкість до ударів

Гранітна мийка приймає на себе всю важкість кухонної роботи. Часом це висока температура, часом фізичний вплив кухонного приладдя. Ми гарантуємо, що ненавмисні падіння дрібних кухонних предметів не нанесуть шкоди мийці з Фраграніту.



### Стійкість до зафарбовування

Використання дрібніших частинок кварцу та покращена формула зв'язуючого матеріалу роблять поверхню мийки максимально твердою та гладкою. Таку поверхню легко чистити від забруднень, що виникають у побуті.



### Менше бактерій завдяки іонам срібла

Біоцидна речовина, що є складовою Fraganite+ – срібляно-фосфатне скло – є активною складовою матеріалу. Вона перешкоджає диханню, харчуванню, а також діленню клітин мікробів і тим самим знижує ріст чисельності мікробів та бактерій. Результати тестів показали, що оброблений Sanitized® Fraganite+ скорочує ріст бактерій і мікробів на 99%.



# Мийки з Фраграніту

Короткий огляд



**CENTRO** с. 26

**CNG 611-100** 1000 × 500 мм



**BASIS** с. 41

**BFG 611-97** 970 × 500 мм



**URBAN** с. 33

**UBG 611-100 XL** 1000 × 500 мм



**CENTRO** с. 27

**CNG 611-86** 860 × 500 мм



**URBAN** с. 33

**UBG 611-78 XL** 780 × 500 мм



**CENTRO** с. 27

**CNG 611-78 XL** 780 × 500 мм



**URBAN** с. 35

**UBG 611-78** 780 × 500 мм



**CENTRO** с. 28

**CNG 611-78** 780 × 500 мм



**MARIS** с. 39

**MRG 611** 780 × 500 мм



**BASIS** с. 42

**BFG 611-78** 780 × 500 мм



**MALTA** с. 47

**BSG 611-78** 780 × 435 мм



**CENTRO** с. 29

**CNG 611-78 TL** 780 × 500 мм



**CENTRO** с. 29

**CNG 611-62 TL** 620 × 500 мм



**CENTRO** с. 28

**CNG 611-62** 620 × 500 мм



**URBAN** с. 35

**UBG 611-62** 620 × 500 мм



**MARIS** с. 38

**MRG 611-62** 620 × 500 мм



**BASIS** с. 42

**BFG 611-62** 620 × 500 мм



**MALTA** с. 47

**BSG 611-62** 620 × 435 мм



**BASIS** с. 41

**BFG 621** 1160 × 500 мм



**BASIS** с. 40

**BFG 651** 970 × 500 мм





**URBAN** c. 37  
**UBG 651-78** 780 × 500 мм



**MARIS** c. 39  
**MRG 651-78** 780 × 500 мм



**BASIS** c. 43  
**BFG 651-78** 780 × 500 мм



**URBAN** c. 37  
**UBG 620-78** 780 × 500 мм



**BASIS** c. 43  
**BFG 620** 860 × 500 мм



**URBAN** c. 36  
**UBG 610-78** 780 × 500 мм



**CENTRO** c. 30  
**CNG 610-73** 780 × 500 мм



**CENTRO** c. 31  
**CNG 610-54** 590 × 500 мм



**CENTRO** c. 31  
**CNG 610-39** 440 × 500 мм



**KUBUS** c. 48  
монтаж під стільницю  
**KBG 110-70** 802 × 460 мм



**KUBUS** c. 48  
монтаж під стільницю  
**KBG 110-50** 540 × 440 мм



**KUBUS** c. 49  
монтаж під стільницю  
**KBG 110-34** 367 × 460 мм



**KUBUS** c. 49  
монтаж під стільницю  
**KBG 160** 558 × 460 мм



**RONDA** c. 45  
**ROG 611** 770 × 500 мм



**RONDA** c. 45  
**ROG 611-62** 620 × 500 мм



**RONDA** c. 44  
**ROG 610-41** Ø 400 × 200 мм



**ANTEA** c. 46  
**AZG 661-E** 960 × 500 мм

# Мийки з Фраграніту



## CNG 611-100

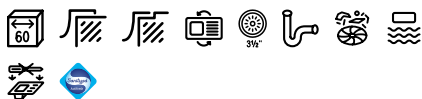
Фраграніт<sup>+</sup>

Ширина шафи **60 см**  
 Орієнтація мийки **Оборотна**  
 Габаритні розміри **1000 × 500 мм**  
 Розмір монтажного вирізу **966 × 466 мм**  
 Методи монтажу **врізний та врівень зі стільницею**  
 Габарити чаші **492 × 435 × 200 мм**  
 Кількість підфрезерованих отворів **2 x Ø35 мм**  
 Серія **Centro**

Модель

FUN

●	<b>CNG 611-100</b> онікс	114.0630.447
●	<b>CNG 611-100</b> чорний матовий	114.0630.444
●	<b>CNG 611-100</b> сірий камінь	114.0630.446
●	<b>CNG 611-100</b> бежевий	114.0630.445



### Безпека та комфорт:

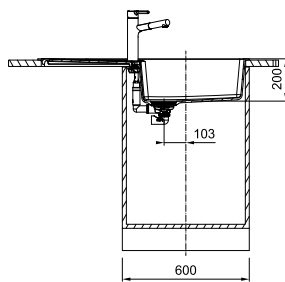
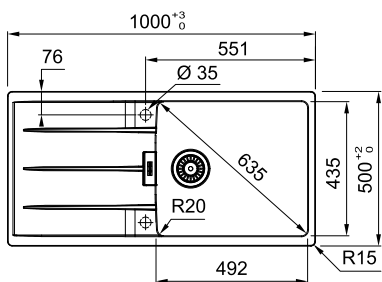
- антибактеріальний захист Sanitized®
- пігієнічний прихований перелив на крилі
- крило під нахилом для безпечного стоку води
- відповідність нормі EN 13310:2015

### Комплектація:

- сітчастий вентиль 3/2"
- сифон
- фреза для висвердлювання отворів Ø 35 мм
- муфта для встановлення змішувача чи дозатора
- кріпильні елементи Fast Fix

### Додаткові аксесуари:

- ① універсальна обробна дошка
- ② муфта для встановлення змішувача чи дозатора
- ③ засіб для догляду за мийками
- ④ декоративна кришка вентиля



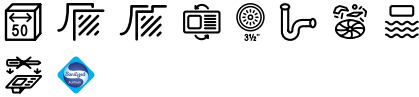
# CENTRO



## CNG 611-86

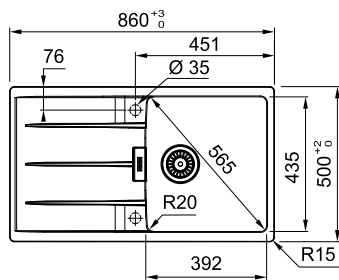
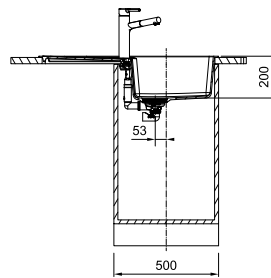
Фраграніт

Ширина шафи 50 см  
 Орієнтація мийки **Оборотна**  
 Габаритні розміри **860 × 500 мм**  
 Розмір монтажного вирізу **826 × 466 мм**  
 Методи монтажу **врізний та врівень зі стільницею**  
 Габарити чаші **392 × 435 × 200 мм**  
 Кількість підфрезерованих отворів **2 × Ø35 мм**  
 Серія **Centro**



### Безпека та комфорт:

- антибактеріальний захист Sanitized®
- гігієнічний прихований перелив на крилі
- крило під нахилом для безпечного стоку води
- відповідність нормі EN 13310:2015



### Модель

### FUN

	<b>CNG 611-86</b> онікс	114.0630.443
	<b>CNG 611-86</b> чорний матовий	114.0630.440
	<b>CNG 611-86</b> сірий камінь	114.0630.442
	<b>CNG 611-86</b> бежевий	114.0630.441

### Комплектація:

- сітчастий вентиль 3½"
- сифон
- фреза для висвердлювання отворів Ø 35 мм
- муфта для встановлення змішувача
- кріпильні елементи Fast Fix

### Додаткові аксесуари:

- ① універсальна обробна дошка
- ② муфта для встановлення змішувача чи дозатора
- ③ засіб для догляду за мийками
- ④ декоративна кришка вентиля

①

**112.0595.334**

Універсальна обробна дошка бамбук  
532×280×34 мм



②

**133.0533.532**

Муфта для встановлення змішувача чи дозатора пластик



③

**112.0530.238**

Засіб для догляду за мийками 250 мл



④

**112.0532.169**

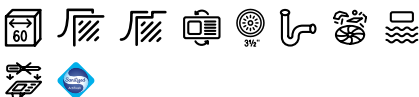
Декоративна кришка вентиля нержавіюча сталь



## CNG 611-78 XL

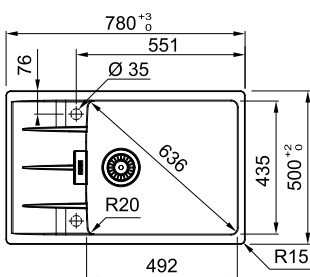
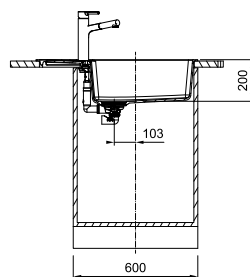
Фраграніт

Ширина шафи 60 см  
 Орієнтація мийки **Оборотна**  
 Габаритні розміри **780 × 500 мм**  
 Розмір монтажного вирізу **746 × 466 мм**  
 Методи монтажу **врізний та врівень зі стільницею**  
 Габарити чаші **492 × 435 × 200 мм**  
 Кількість підфрезерованих отворів **2 × Ø35 мм**  
 Серія **Centro**



### Безпека та комфорт:

- антибактеріальний захист Sanitized®
- гігієнічний прихований перелив на крилі
- крило під нахилом для безпечного стоку води
- відповідність нормі EN 13310:2015



### Модель

### FUN

	<b>CNG 611-78 XL</b> онікс	114.0630.439
	<b>CNG 611-78 XL</b> чорний матовий	114.0630.434
	<b>CNG 611-78 XL</b> сірий камінь	114.0630.437
	<b>CNG 611-78 XL</b> мигдаль	114.0630.436
	<b>CNG 611-78 XL</b> бежевий	114.0630.435
	<b>CNG 611-78 XL</b> сахара	114.0630.432
	<b>CNG 611-78 XL</b> білий	114.0630.433

### Комплектація:

- сітчастий вентиль 3½"
- сифон
- фреза для висвердлювання отворів Ø 35 мм
- муфта для встановлення змішувача чи дозатора
- кріпильні елементи Fast Fix

### Додаткові аксесуари:

- ① універсальна обробна дошка
- ② муфта для встановлення змішувача чи дозатора
- ③ засіб для догляду за мийками
- ④ декоративна кришка вентиля

# Мийки з Фраграніту



## CNG 611-78

Фраграніт+

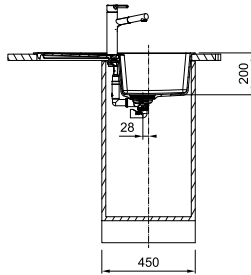
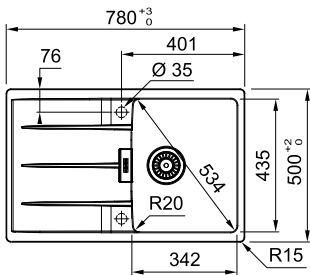
Ширина шафи 45 см  
 Орієнтація мийки **Оборотна**  
 Габаритні розміри **780 × 500 мм**  
 Розмір монтажного вирізу **746 × 466 мм**  
 Методи монтажу **врізний та врівень зі стільницею**  
 Габарити чаші **342 × 435 × 200 мм**  
 Кількість підфрезерованих отворів **2 x Ø 35 мм**  
 Серія **Centro**

### Безпека та комфорт:

- антибактеріальний захист Sanitized®
- гігієнічний прихований перелив на крилі
- крило під нахилом для безпечного стоку води
- відповідність нормі EN 13310:2015

### Модель

Модель	FUN
<b>CNG 611-78</b> онікс	114.0630.431
<b>CNG 611-78</b> чорний матовий	114.0630.426
<b>CNG 611-78</b> сірий камінь	114.0630.429
<b>CNG 611-78</b> мигдаль	114.0630.428
<b>CNG 611-78</b> бежевий	114.0630.427
<b>CNG 611-78</b> сахара	114.0630.424
<b>CNG 611-78</b> білий	114.0630.425



### Комплектація:

- сітчастий вентиль 3/2"
- сифон
- фреза для висвердлювання отворів Ø 35 мм
- муфта для встановлення змішувача
- кріпильні елементи Fast Fix

### Додаткові аксесуари:

- ① універсальна обробна дошка
- ② муфта для встановлення змішувача чи дозатора
- ⑤ засіб для догляду за мийками
- ⑥ декоративна кришка вентиля

① **112.0595.334**  
Універсальна обробна дошка бамбук  
532×280×34 мм



② **133.0533.532**  
Муфта для встановлення змішувача чи дозатора пластик



③ **112.0030.882**  
Килимок Rollmat нержавіюча сталь  
468×420 мм



## CNG 611-62

Фраграніт+

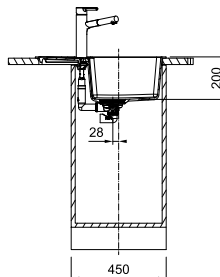
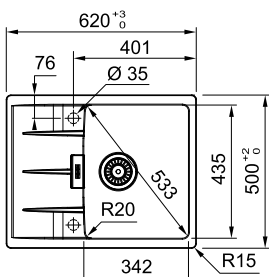
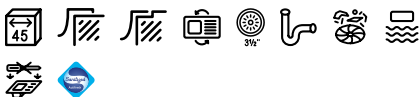
Ширина шафи 45 см  
 Орієнтація мийки **Оборотна**  
 Габаритні розміри **620 × 500 мм**  
 Розмір монтажного вирізу **586 × 466 мм**  
 Методи монтажу **врізний та врівень зі стільницею**  
 Габарити чаші **342 × 435 × 200 мм**  
 Кількість підфрезерованих отворів **2 x Ø 35 мм**  
 Серія **Centro**

### Безпека та комфорт:

- антибактеріальний захист Sanitized®
- гігієнічний прихований перелив на крилі
- місце для встановлення змішувача та додаткових аксесуарів
- відповідність нормі EN 13310:2015

### Модель

Модель	FUN
<b>CNG 611-62</b> онікс	114.0630.423
<b>CNG 611-62</b> чорний матовий	114.0630.418
<b>CNG 611-62</b> сірий камінь	114.0630.421
<b>CNG 611-62</b> мигдаль	114.0630.420
<b>CNG 611-62</b> бежевий	114.0630.419
<b>CNG 611-62</b> сахара	114.0630.416
<b>CNG 611-62</b> білий	114.0630.417



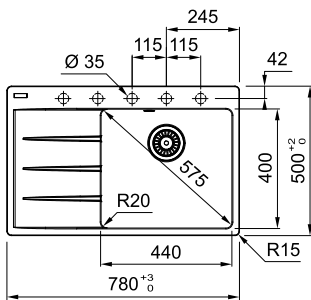
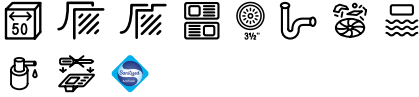
### Комплектація:

- сітчастий вентиль 3/2"
- сифон
- фреза для висвердлювання отворів Ø 35 мм
- муфта для встановлення змішувача
- кріпильні елементи Fast Fix

### Додаткові аксесуари:

- ① універсальна обробна дошка
- ② муфта для встановлення змішувача чи дозатора
- ⑤ засіб для догляду за мийками
- ⑥ декоративна кришка вентиля

# CENTRO



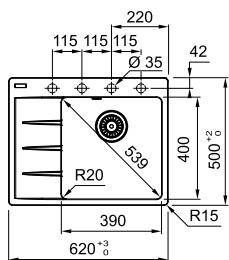
④ **112.0017.788**  
Коландер  
нержавіюча сталь  
172×412×55 мм



⑤ **112.0530.238**  
Засіб для догляду  
за мийками  
250 мл



⑥ **112.0532.169**  
Декоративна кришка  
вентиля  
нержавіюча сталь



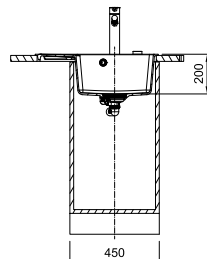
## CNG 611-62 TL

Фраграніт

Ширина шафи **45 см**  
Орієнтація мийки **Ліворуч або праворуч**  
Габаритні розміри **620 × 500 мм**  
Розмір монтажного вирізу **600 × 480 мм**  
Методи монтажу **врізний та врівень зі стільницею**  
Габарити чаші **390 × 400 × 200 мм**  
Кількість підфрезерованих отворів **5 × Ø35 мм**  
Серія **Centro**

### Безпека та комфорт:

- антибактеріальний захист Sanitized®
- гігієнічний прихований перелив на стінці чаші
- крило під нахилом для безпечного стоку води
- місце для встановлення змішувача та додаткових аксесуарів
- відповідність нормі EN 13310:2015



### Модель

Модель	FUN
<b>CNG 611-78 TL</b> онікс	114.0630.471 114.0630.479
<b>CNG 611-78 TL</b> чорний матовий	114.0630.466 114.0630.474
<b>CNG 611-78 TL</b> сірий камінь	114.0630.469 114.0630.477
<b>CNG 611-78 TL</b> мигдаль	114.0630.468 114.0630.476
<b>CNG 611-78 TL</b> бежевий	114.0630.467 114.0630.475
<b>CNG 611-78 TL</b> сахара	114.0630.464 114.0630.472
<b>CNG 611-78 TL</b> білий	114.0630.465 114.0630.473

### Комплектація:

- сітчастий вентиль 3/2"
- сифон
- фреза для висвердлювання отворів Ø 35 мм
- муфта для встановлення змішувача
- кріпильні елементи Fast Fix

### Додаткові аксесуари:

- ① універсальна обробна дошка
- ② муфта для встановлення змішувача чи дозатора
- ③ килимок Rollmat
- ④ коландер
- ⑤ засіб для догляду за мийками
- ⑥ декоративна кришка вентиля

### Модель

Модель	FUN
<b>CNG 611-62 TL</b> онікс	114.0630.455 114.0630.463
<b>CNG 611-62 TL</b> чорний матовий	114.0630.450 114.0630.458
<b>CNG 611-62 TL</b> сірий камінь	114.0630.453 114.0630.461
<b>CNG 611-62 TL</b> мигдаль	114.0630.452 114.0630.460
<b>CNG 611-62 TL</b> бежевий	114.0630.451 114.0630.459
<b>CNG 611-62 TL</b> сахара	114.0630.448 114.0630.456
<b>CNG 611-62 TL</b> білий	114.0630.449 114.0630.457

### Комплектація:

- сітчастий вентиль 3/2"
- сифон
- фреза для висвердлювання отворів Ø 35 мм
- муфта для встановлення змішувача
- кріпильні елементи Fast Fix

### Додаткові аксесуари:

- ① універсальна обробна дошка
- ② муфта для встановлення змішувача чи дозатора
- ③ килимок Rollmat
- ④ коландер
- ⑤ засіб для догляду за мийками
- ⑥ декоративна кришка вентиля

крило ліворуч  
крило праворуч

крило ліворуч  
крило праворуч

# Мийки з Фраграніту



①

**112.0595.334**

Універсальна обробна дошка бамбук  
532×280×34 мм



②

**133.0533.532**

Муфта для встановлення змішувача чи дозатора пластик



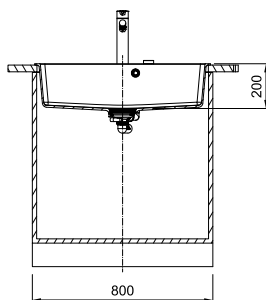
**CNG 610-73**

Фраграніт<sup>+</sup>

Ширина шафи **80 см**  
Орієнтація мийки **Необоротна**  
Габаритні розміри **780 × 500 мм**  
Розмір монтажного вирізу **760 × 480 мм**  
Методи монтажу **врізний та врівень зі стільницею**  
Габарити чаші **730 × 400 × 200 мм**  
Кількість підфрезерованих отворів **5 × Ø35 мм**  
Серія **Centro**

#### Безпека та комфорт:

- антибактеріальний захист Sanitized®
- гігієнічний прихований перелив на стінці чаші
- місце для встановлення змішувача та додаткових аксесуарів
- відповідність нормі EN 13310:2015



#### Модель

● **CNG 610-73**  
онікс

● **CNG 610-73**  
сірий камінь

● **CNG 610-73**  
бежевий

● **CNG 610-73**  
білий

#### FUN

114.0630.415

114.0630.414

114.0630.413

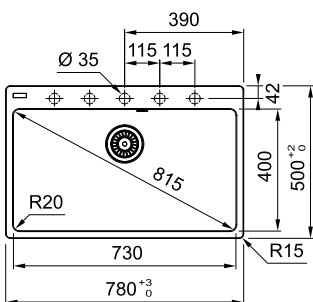
114.0630.412

#### Комплектація:

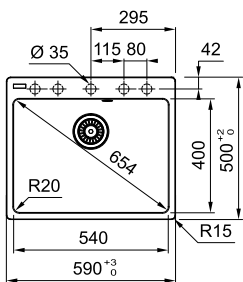
- сітчастий вентиль 3/2"
- сифон
- фреза для висвердлювання отворів Ø 35 мм
- муфта для встановлення змішувача
- кріпильні елементи Fast Fix

#### Додаткові аксесуари:

- ① універсальна обробна дошка
- ② муфта для встановлення змішувача чи дозатора
- ③ засіб для догляду за мийками
- ④ мобільна сушка
- ⑤ декоративна кришка вентиля



# CENTRO



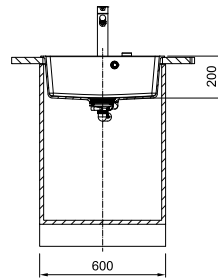
## CNG 610-54

Фраграніт

Ширина шафи **60 см**  
 Орієнтація мийки **Необоротна**  
 Габаритні розміри **590 × 500 мм**  
 Розмір монтажного вирізу **570 × 480 мм**  
 Методи монтажу **врізний та врівень зі стільницею**  
 Габарити чаші **540 × 400 × 200 мм**  
 Кількість підфрезерованих отворів **5 × Ø 35 мм**  
 Серія **Centro**

### Безпека та комфорт:

- антибактеріальний захист Sanitized®
- гігієнічний прихований перелив на стінці чаші
- місце для встановлення змішувача та додаткових аксесуарів
- відповідність нормі EN 13310:2015



### Модель

Модель	FUN
<b>CNG 610-54</b> онікс	114.0630.411
<b>CNG 610-54</b> чорний матовий	114.0630.406
<b>CNG 610-54</b> сірий камінь	114.0630.409
<b>CNG 610-54</b> мигдаль	114.0630.408
<b>CNG 610-54</b> бежевий	114.0630.407
<b>CNG 610-54</b> сахара	114.0630.404
<b>CNG 610-54</b> білий	114.0630.405

### Комплектація:

- сітчастий вентиль 3/2"
- сифон
- фреза для висвердлювання отворів Ø 35 мм
- муфта для встановлення змішувача
- кріпильні елементи Fast Fix

### Додаткові аксесуари:

- ① універсальна обробна дошка
- ② муфта для встановлення змішувача чи дозатора
- ③ засіб для догляду за мийками
- ④ мобільна сушка
- ⑤ декоративна кришка вентиля

③

**112.0530.238**

Засіб для догляду за мийками  
250 мл



④

**112.0188.651**

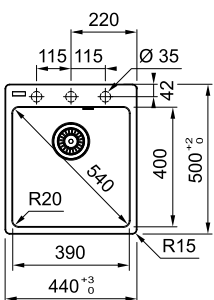
Мобільна сушка  
нержавіюча сталь  
430×342×22 мм



⑤

**112.0532.169**

Декоративна кришка вентиля  
нержавіюча сталь



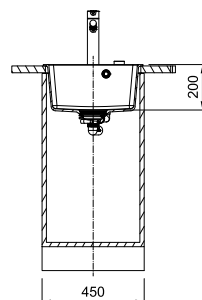
## CNG 610-39

Фраграніт

Ширина шафи **45 см**  
 Орієнтація мийки **Необоротна**  
 Габаритні розміри **440 × 500 мм**  
 Розмір монтажного вирізу **420 × 480 мм**  
 Методи монтажу **врізний та врівень зі стільницею**  
 Габарити чаші **390 × 400 × 200 мм**  
 Кількість підфрезерованих отворів **3 × Ø 35 мм**  
 Серія **Centro**

### Безпека та комфорт:

- антибактеріальний захист Sanitized®
- гігієнічний прихований перелив на стінці чаші
- місце для встановлення змішувача та додаткових аксесуарів
- відповідність нормі EN 13310:2015



### Модель

Модель	FUN
<b>CNG 610-39</b> онікс	114.0630.403
<b>CNG 610-39</b> сірий камінь	114.0630.402
<b>CNG 610-39</b> бежевий	114.0630.401
<b>CNG 610-39</b> мигдаль	114.0630.400
<b>CNG 610-39</b> білий	114.0630.400

### Комплектація:

- сітчастий вентиль 3/2"
- сифон
- фреза для висвердлювання отворів Ø 35 мм
- муфта для встановлення змішувача
- кріпильні елементи Fast Fix

### Додаткові аксесуари:

- ① універсальна обробна дошка
- ② муфта для встановлення змішувача чи дозатора
- ③ засіб для догляду за мийками
- ④ мобільна сушка
- ⑤ декоративна кришка вентиля

# Мийки з Фраграніту



Відскануйте QR-код, щоб подивитись відео про мийки та змішувачі Urban.

①

**112.0538.950**  
Коландер сірий  
пластик  
441×182 мм



②

**112.0595.334**  
Універсальна  
обробна дошка  
бамбук  
532×280×34 мм



③

**133.0533.532**  
Муфта для встановлення  
змішувача чи дозатора  
пластик



④

**112.0530.238**  
Засіб для догляду за  
мийками  
250 мл



⑤

**112.0532.169**  
Декоративна кришка  
вентиля  
нержавіюча сталь





# URBAN

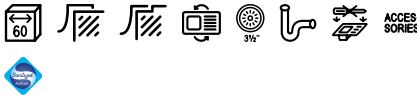


## UBG 611-100 XL

Фраграніт+<sup>+</sup>

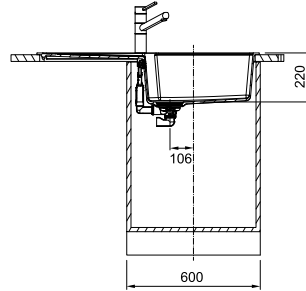
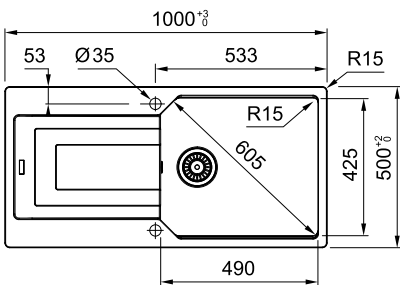
Орієнтація мийки  
Ширина шафи  
Габаритні розміри  
Розмір монтажного вирізу  
Радіус заокруглення монтажного вирізу  
Габарити чаші  
Серія

Оборотна  
60 см  
1000 × 500 мм  
964 × 464 мм  
r=15  
490 × 425 × 220 мм  
Urban



### Безпека та комфорт:

- антибактеріальний захист Sanitized®
- перелив на бічній стінці чаші
- крило під нахилом для безпечного стоку води
- відповідність нормі EN 13310:2015



### Модель

### FUN

● UBG 611-100 XL онікс	114.0574.931
● UBG 611-100 XL чорний матовий	114.0631.513
● UBG 611-100 XL сірий камінь	114.0574.934
● UBG 611-100 XL мигдаль	114.0574.932
● UBG 611-100 XL білий	114.0574.933

### Комплектація:

- сітчастий вентиль 3 1/2"
- сифон
- фреза для висвердлювання отворів Ø 35 мм
- коландер
- муфта для встановлення змішувача чи дозатора
- кріпильні елементи Fast Fix

### Додаткові аксесуари

- ① коландер для встановлення в чашу
- ② універсальна обробна дошка
- ③ муфта для встановлення змішувача чи дозатора
- ④ засіб для догляду за мийками
- ⑤ декоративна кришка вентиля



## UBG 611-78 XL

Фраграніт+<sup>+</sup>

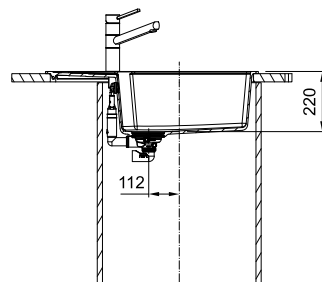
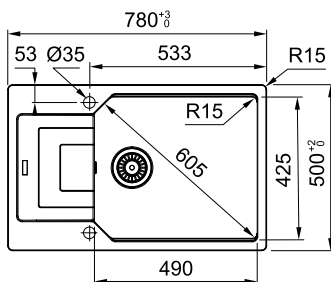
Орієнтація мийки  
Ширина шафи  
Габаритні розміри  
Розмір монтажного вирізу  
Радіус заокруглення монтажного вирізу  
Габарити чаші  
Серія

Оборотна  
60 см  
780 × 500 мм  
744 × 464 мм  
r=15  
490 × 425 × 220 мм  
Urban



### Безпека та комфорт:

- антибактеріальний захист Sanitized®
- перелив на бічній стінці чаші
- крило під нахилом для безпечного стоку води
- відповідність нормі EN 13310:2015



### Модель

### FUN

● UBG 611-78 XL онікс	114.0574.979
● UBG 611-78 XL графіт*	114.0574.977
● UBG 611-78 XL чорний матовий	114.0631.469
● UBG 611-78 XL сірий камінь	114.0574.982
● UBG 611-78 XL мигдаль	114.0574.980
● UBG 611-78 XL бежевий	114.0574.978
● UBG 611-78 XL сахара	114.0574.975
● UBG 611-78 XL білий	114.0574.981

### Комплектація:

- сітчастий вентиль 3 1/2"
- сифон
- фреза для висвердлювання отворів Ø 35 мм
- коландер
- муфта для встановлення змішувача чи дозатора
- кріпильні елементи Fast Fix

### Додаткові аксесуари

- ① коландер для встановлення в чашу
- ② універсальна обробна дошка
- ③ муфта для встановлення змішувача чи дозатора
- ④ засіб для догляду за мийками
- ⑤ декоративна кришка вентиля

\*доступно до 31.12.2021

# Мийки з Фраграніту



Відскануйте QR-код, щоб подивитись відео про мийки Urban.



①

**112.0538.950**  
Коландер сірий  
пластик  
441×182 мм



②

**112.0595.334**  
Універсальна  
обробна дошка  
бамбук  
532×280×34 мм



③

**133.0533.532**  
Муфта для встановлення  
змішувача чи дозатора  
пластик



④

**112.0530.238**  
Засіб для догляду за  
мийками  
250 мл

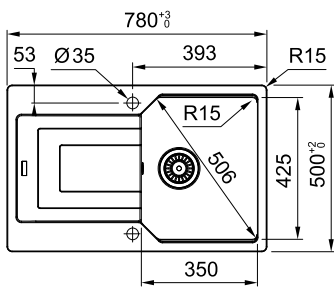


⑤

**112.0532.169**  
Декоративна кришка  
вентиля  
нержавіюча сталь



# URBAN



## UBG 611-78

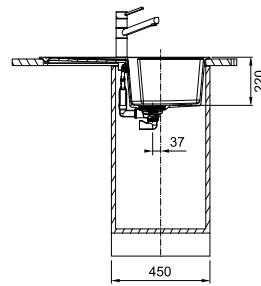
Фраграніт

Орієнтація мийки  
Ширина шафи  
Габаритні розміри  
Розмір монтажного вирізу  
Радіус заокруглення монтажного вирізу  
Габарити чаші  
Серія

Оборотна  
45 см  
780 × 500 мм  
744 × 464 мм  
r=15  
350 × 425 × 220 мм  
Urban

### Безпека та комфорт:

- антибактеріальний захист Sanitized®
- перелив на бічній стінці чаші
- крило під нахилом для безпечного стоку води
- відповідність нормі EN 13310:2015



### Модель

- UBG 611-78**  
онікс
- UBG 611-78**  
графіт\*
- UBG 611-78**  
чорний матовий
- UBG 611-78**  
сірий камінь
- UBG 611-78**  
мигдаль
- UBG 611-78**  
бежевий
- UBG 611-78**  
сахара
- UBG 611-78**  
білий

### FUN

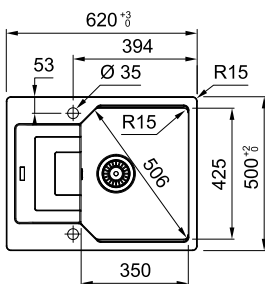
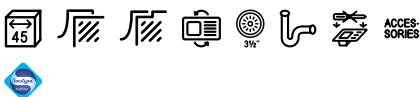
- 114.0574.941
- 114.0574.939
- 114.0631.468
- 114.0574.944
- 114.0574.942
- 114.0574.940
- 114.0574.937
- 114.0574.943

### Комплектація:

- сітчастий вентиль 3/2"
- сифон
- фреза для висвердлювання отворів Ø 35 мм
- коландер
- муфта для встановлення змішувача чи дозатора
- кріпильні елементи Fast Fix

### Додаткові аксесуари

- ① коландер для встановлення в чашу
- ② універсальна обробна дошка
- ③ муфта для встановлення змішувача чи дозатора
- ④ засіб для догляду за мийками
- ⑤ декоративна кришка вентиля



## UBG 611-62

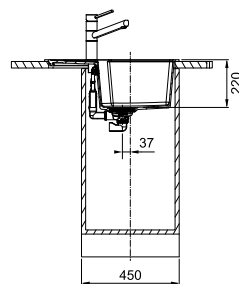
Фраграніт

Орієнтація мийки  
Ширина шафи  
Габаритні розміри  
Розмір монтажного вирізу  
Радіус заокруглення монтажного вирізу  
Габарити чаші  
Серія

Оборотна  
45 см  
620 × 500 мм  
584 × 464 мм  
r=15  
350 × 425 × 220 мм  
Urban

### Безпека та комфорт:

- антибактеріальний захист Sanitized®
- перелив на бічній стінці чаші
- крило під нахилом для безпечного стоку води
- відповідність нормі EN 13310:2015



### Модель

- UBG 611-62**  
онікс
- UBG 611-62**  
графіт\*
- UBG 611-62**  
сірий камінь
- UBG 611-62**  
мигдаль
- UBG 611-62**  
бежевий
- UBG 611-62**  
сахара
- UBG 611-62**  
білий

### FUN

- 114.0574.952
- 114.0574.950
- 114.0574.955
- 114.0574.953
- 114.0574.951
- 114.0574.948
- 114.0574.954

### Комплектація:

- сітчастий вентиль 3/2"
- сифон
- фреза для висвердлювання отворів Ø 35 мм
- коландер
- муфта для встановлення змішувача чи дозатора
- кріпильні елементи Fast Fix

### Додаткові аксесуари

- ① коландер для встановлення в чашу
- ② універсальна обробна дошка
- ③ муфта для встановлення змішувача чи дозатора
- ④ засіб для догляду за мийками
- ⑤ декоративна кришка вентиля

\*доступно до 31.12.2021

# Мийки з Фраграніт



①

**112.0538.950**

Коландер сірий  
пластик  
441×182 мм



②

**112.0595.334**

Універсальна обробна  
дошка, бамбук  
532×280×34 мм



③

**133.0533.532**

Муфта для встановлення  
змішувача чи дозатора  
пластик



**UBG 610-78**

Фраграніт

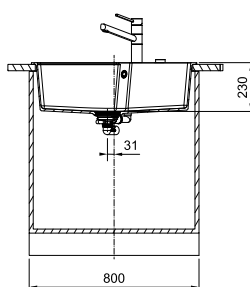
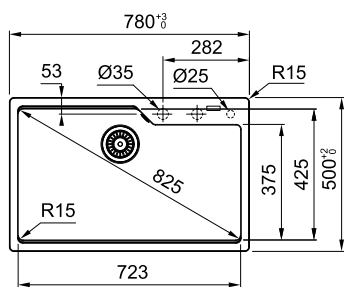
Орієнтація мийки  
Ширина шафи  
Габаритні розміри  
Розмір монтажного вирізу  
Радіус заокруглення монтажного вирізу  
Габарити чаші  
Серія

Необоротна  
80 см  
**780 × 500 мм**  
**744 × 464 мм**  
r=20  
**723 × 425 × 230 мм**  
Urban



## Безпека та комфорт:

- антибактеріальний захист Sanitized®
- перелив на бічній стінці чаші
- відповідність нормі EN 13310:2015



## Модель

● **UBG 610-78**  
онікс

● **UBG 610-78**  
графіт\*

● **UBG 610-78**  
чорний матовий

● **UBG 610-78**  
сірий камінь

● **UBG 610-78**  
бежевий

● **UBG 610-78**  
білий

## FUN

114.0574.960

114.0574.958

114.0631.467

114.0574.962

114.0574.959

114.0574.961

## Комплектація:

- сітчастий вентиль 3 1/2"
- сифон
- фреза для висвердлювання отворів Ø 35 мм
- коландер
- муфта для встановлення змішувача чи дозатора
- кріпильні елементи Fast Fix

## Додаткові аксесуари

- ① коландер для встановлення в чашу
- ② універсальна обробна дошка
- ③ муфта для встановлення змішувача чи дозатора
- ④ засіб для догляду за мийками
- ⑤ декоративна кришка вентиля

\*доступно до 31.12.2021

# URBAN



## UBG 620-78

Фраграніт+

Орієнтація мийки  
Ширина шафи  
Габаритні розміри  
Розмір монтажного вирізу  
Радіус заокруглення монтажного вирізу  
Габарити чаш

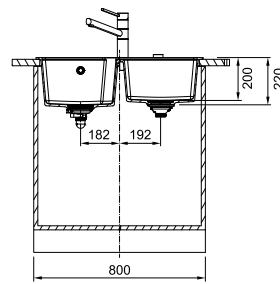
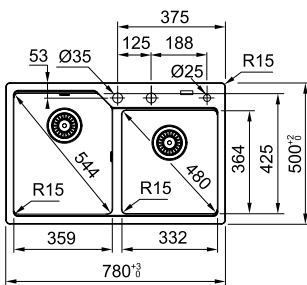
Необоротна  
80 см  
780 × 500 мм  
744 × 464 мм  
r=15  
359×425×220 мм  
332×364×200 мм  
Urban

Серія



### Безпека та комфорт:

- антибактеріальний захист Sanitized®
- перелив на бічній стінці чаші
- відповідність нормі EN 13310:2015



④

**112.0530.238**  
Засіб для догляду за мийками  
250 мл



⑤

**112.0532.169**  
Декоративна кришка вентиля  
нержавіюча сталь



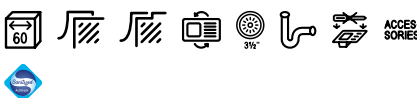
## UBG 651-78

Фраграніт+

Орієнтація мийки  
Ширина шафи  
Габаритні розміри  
Розмір монтажного вирізу  
Радіус заокруглення монтажного вирізу  
Габарити чаш

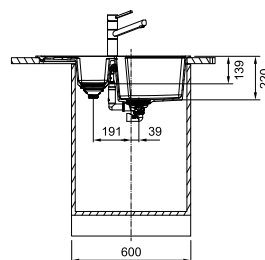
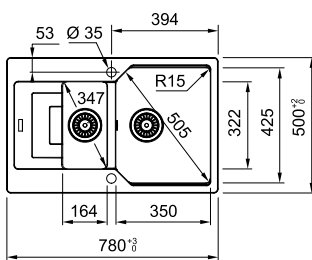
Оборотна  
60 см  
780 × 500 мм  
744 × 464 мм  
r=15  
350 × 425 × 220 мм  
164 × 322 × 139 мм  
Urban

Серія



### Безпека та комфорт:

- антибактеріальний захист Sanitized®
- перелив на бічній стінці чаші
- крило під нахилом для безпечного стоку води
- відповідність нормі EN 13310:2015



### Модель

- **UBG 620-78**  
онікс
- **UBG 620-78**  
графіт\*
- **UBG 620-78**  
чорний матовий
- **UBG 620-78**  
сірий камінь
- **UBG 620-78**  
бежевий
- **UBG 620-78**  
білий

### FUN

- 114.0574.971
- 114.0574.899
- 114.0631.514
- 114.0574.973
- 114.0574.900
- 114.0574.972

### Комплектація:

- сітчастий вентиль 3 1/2" 2 шт
- сифон
- фреза для висвердлювання отворів Ø 35 мм
- коландер
- муфта для встановлення змішувача чи дозатора
- кріпильні елементи Fast Fix

### Додаткові аксесуари

- ① коландер для встановлення в чашу
- ② універсальна обробна дошка
- ③ муфта для встановлення змішувача чи дозатора
- ④ засіб для догляду за мийками
- ⑤ декоративна кришка вентиля

### Модель

- **UBG 651-78**  
онікс
- **UBG 651-78**  
графіт\*
- **UBG 651-78**  
чорний матовий
- **UBG 651-78**  
сірий камінь
- **UBG 651-78**  
мигдаль
- **UBG 651-78**  
бежевий
- **UBG 651-78**  
сахара
- **UBG 651-78**  
білий

### FUN

- 114.0574.989
- 114.0574.987
- 114.0631.515
- 114.0574.992
- 114.0574.990
- 114.0574.988
- 114.0574.985
- 114.0574.991

### Комплектація:

- сітчастий вентиль 3 1/2" 2 шт
- сифон
- фреза для висвердлювання отворів Ø 35 мм
- коландер
- муфта для встановлення змішувача чи дозатора
- кріпильні елементи Fast Fix

### Додаткові аксесуари

- ① коландер для встановлення в чашу
- ② універсальна обробна дошка
- ③ муфта для встановлення змішувача чи дозатора
- ④ засіб для догляду за мийками
- ⑤ декоративна кришка вентиля

\*доступно до 31.12.2021

# Мийки з Фраграніту



①

**112.0047.579**  
Обробна дошка  
пересувна надміцне  
скло  
390×260 мм



②

**112.0066.060**  
Коландер з ручками  
нержавіюча сталь  
156×417×54 мм



③

**112.0057.214**  
Миска для сушіння  
нержавіюча сталь  
325×150×80 мм



## MRG 611-62

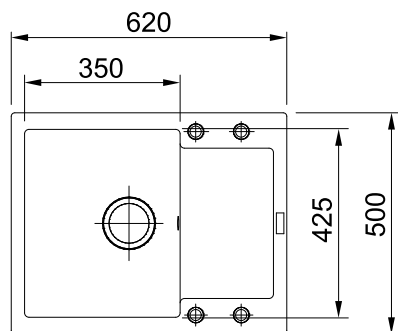
Фраграніт

Орієнтація мийки  
Ширина шафи  
Габаритні розміри  
Розмір монтажного вирізу  
Габарити чаші  
Серія

Оборотна  
45 см  
620 × 500 мм  
600 × 480 мм  
350 × 425 × 200 мм  
Maris

### Безпека та комфорт:

- антибактеріальний захист Sanitized®
- перелив на бічній стінці чаші
- крило під нахилом для безпечного стоку води
- відповідність нормі EN 13310:2015



### Модель

- **MRG 611-62**  
онікс
- **MRG 611-62**  
графіт\*
- **MRG 611-62**  
чорний матовий
- **MRG 611-62**  
сірий камінь
- **MRG 611-62**  
мигдаль
- **MRG 611-62**  
бежевий
- **MRG 611-62**  
сахара
- **MRG 611-62**  
білий

### FUN

- 114.0381.006
- 114.0381.004
- 114.0631.437
- 114.0565.115
- 114.0381.005
- 114.0380.983
- 114.0381.007
- 114.0381.002

### Комплектація:

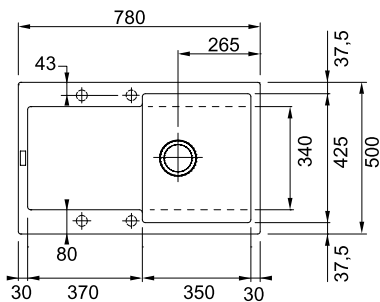
- сітчастий вентиль 3/2"
- сифон
- фреза для висвердлювання отворів Ø 35 мм

### Додаткові аксесуари

- ① скляна обробна дошка для встановлення на крило
- ② коландер для встановлення в чашу
- ④ універсальна обробна дошка
- ⑤ засіб для догляду за мийками

\*доступно до 31.12.2021

# MARIS



④

**112.0595.334**  
Універсальна обробна дошка бамбук  
532×280×34 мм



## MRG 611

Фраграніт<sup>+</sup>

Орієнтація мийки  
Ширина шафи  
Габаритні розміри  
Розмір монтажного вирізу  
Габарити чаші  
Серія

Оборотна  
45 см  
780 × 500 мм  
760 × 480 мм  
350 × 425 × 200 мм  
Maris

### Безпека та комфорт:

- антибактеріальний захист Sanitized®
- перелив на бічній стінці чаші
- крило під нахилом для безпечного стоку води
- відповідність нормі EN 13310:2015

⑤

**112.0530.238**  
Засіб для догляду за мийками  
250 мл



### Модель

- **MRG 611**  
онікс
- **MRG 611**  
графіт\*
- **MRG 611**  
чорний матовий
- **MRG 611**  
сірий камінь
- **MRG 611**  
мигдаль
- **MRG 611**  
бежевий
- **MRG 611**  
сахара
- **MRG 611**  
білий

### FUN

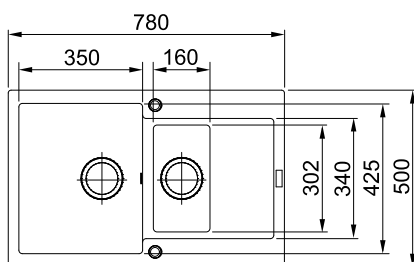
- 114.0306.815
- 114.0306.813
- 114.0631.439
- 114.0565.117
- 114.0306.799
- 114.0306.814
- 114.0306.800
- 114.0306.816

### Комплектація:

- сітчастий вентиль 3 1/2"
- сифон
- фреза для висвердлювання отворів Ø 35 мм

### Додаткові аксесуари

- ① скляна обробна дошка для встановлення на крило
- ② коландер для встановлення в чашу
- ④ універсальна обробна дошка
- ⑤ засіб для догляду за мийками



## MRG 651-78

Фраграніт<sup>+</sup>

Орієнтація мийки  
Ширина шафи  
Габаритні розміри  
Розмір монтажного вирізу  
Габарити чаш  
Серія

Оборотна  
60 см  
780 × 500 мм  
760 × 480 мм  
350×425×200 мм  
160×302×120 мм  
Maris

### Безпека та комфорт:

- антибактеріальний захист Sanitized®
- перелив на бічній стінці чаші
- крило під нахилом для безпечного стоку води
- відповідність нормі EN 13310:2015

### Модель

- **MRG 651-78**  
онікс
- **MRG 651-78**  
графіт\*
- **MRG 651-78**  
чорний матовий
- **MRG 651-78**  
сірий камінь
- **MRG 651-78**  
мигдаль
- **MRG 651-78**  
бежевий
- **MRG 651-78**  
сахара
- **MRG 651-78**  
білий

### FUN

- 114.0381.015
- 114.0381.013
- 114.0631.461
- 114.0565.124
- 114.0381.014
- 114.0381.010
- 114.0381.016
- 114.0381.011

### Комплектація:

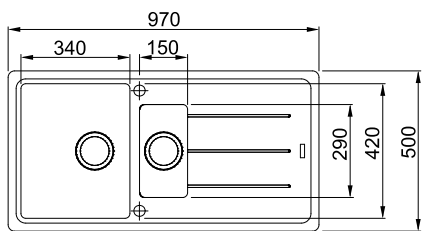
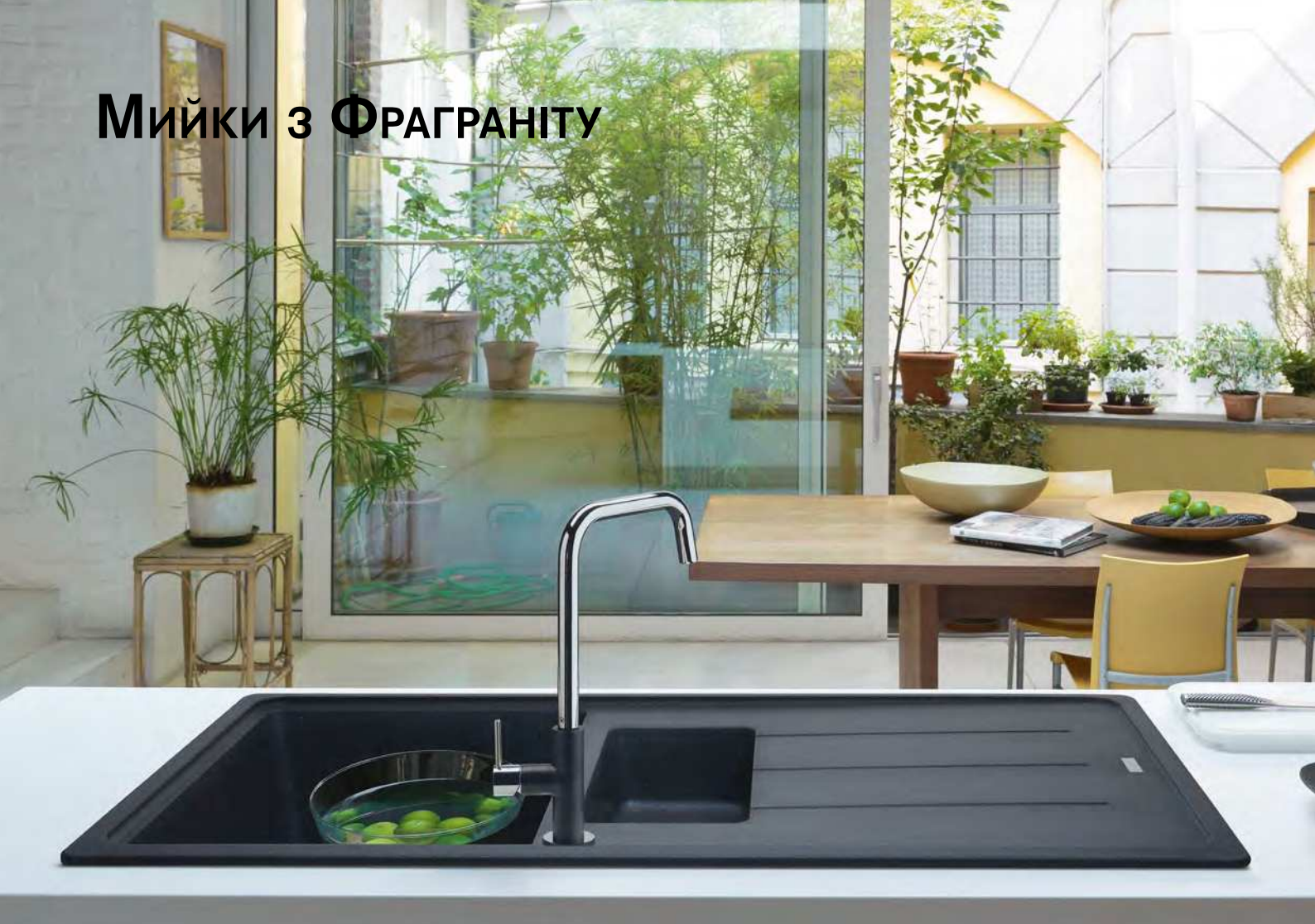
- сітчастий вентиль 3 1/2" 2 шт
- сифон
- фреза для висвердлювання отворів Ø 35 мм

### Додаткові аксесуари

- ① скляна обробна дошка для встановлення на крило
- ② коландер для встановлення в основну чашу
- ③ коландер для встановлення в додаткову чашу
- ④ універсальна обробна дошка
- ⑤ засіб для догляду за мийками

\*доступно до 31.12.2021

# Мийки з Фраграніту



## BFG 651

Фраграніт

Орієнтація мийки  
Ширина шафи  
Габаритні розміри  
Розмір монтажного вирізу  
Габарити чаші

Оборотна  
60 см  
970 × 500 мм  
950 × 480 мм  
340 × 420 × 200 мм  
150×290 × 100 мм  
Basis

Серія

### Безпека та комфорт:

- антибактеріальний захист Sanitized®
- перелив на бічній стінці чаші
- крило під нахилом для безпечного стоку води
- відповідність нормі EN 13310:2015

### Модель

● BFG 651  
онікс

● BFG 651  
графіт\*

● BFG 651  
мигдаль

● BFG 651  
бежевий

● BFG 651  
сахара

● BFG 651  
білий

### FUN

114.0205.032

114.0204.998

114.0365.397

114.0204.999

114.0205.000

114.0365.349

### Комплектація:

- сітчастий автоматичний вентиль 3/2"
- сифон
- фреза для висвердлювання отворів Ø 35 мм

### Додаткові аксесуари

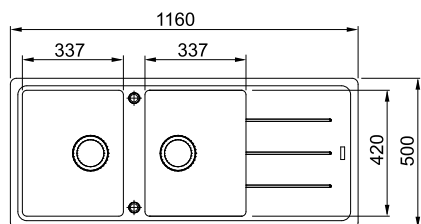
- ① коландер для встановлення в допоміжну чашу
- ② універсальна обробна дошка
- ③ засіб для догляду за мийками

\*доступно до 31.12.2021

\*\*мийка доступна під замовлення



# BASIS



## BFG 621

Фраграніт<sup>+</sup>

Орієнтація мийки  
Ширина шафи  
Габаритні розміри  
Розмір монтажного вирізу  
Габарити чаш

Серія

Оборотна  
80 см  
1160 × 500 мм  
1140 × 480 мм  
337 × 420 × 200 мм  
337 × 420 × 200 мм  
Basis

### Безпека та комфорт:

- антибактеріальний захист Sanitized®
- перелив на бічній стінці чаші
- крило під нахилом для безпечного стоку води
- відповідність нормі EN 13310:2015

### Модель

Модель	FUN
● BFG 621 онікс	114.0367.654
● BFG 621 графіт*	114.0367.653
● BFG 621 мигдаль	114.0367.620
● BFG 621 бежевий	114.0367.619
● BFG 621 сахара	114.0367.617
● BFG 621 білий	114.0367.616

### Комплектація:

- сітчастий автоматичний вентиль 3/2"
- сифон
- фреза для висвердлювання отворів Ø 35 мм

### Додаткові аксесуари

- ② універсальна обробна дошка
- ③ засіб для догляду за мийками

\*доступно до 31.12.2021

\*\*мийка доступна під замовлення

①

**112.0250.014**  
Коландер  
нержавіюча сталь  
305×180×80 мм



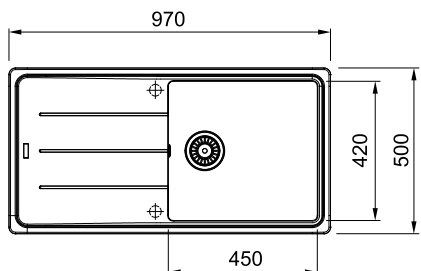
②

**112.0595.334**  
Універсальна обробна дошка  
бамбук  
532×280×34 мм



③

**112.0530.238**  
Засіб для догляду за мийками  
250 мл



## BFG 611-97

Фраграніт<sup>+</sup>

Орієнтація мийки  
Ширина шафи  
Габаритні розміри  
Розмір монтажного вирізу  
Габарити чаші  
Серія

Оборотна  
60 см  
970 × 500 мм  
950 × 480 мм  
450 × 420 × 200 мм  
Basis

### Безпека та комфорт:

- антибактеріальний захист Sanitized®
- перелив на бічній стінці чаші
- крило під нахилом для безпечного стоку води
- відповідність нормі EN 13310:2015

### Модель

Модель	FUN
● BFG 611-97 онікс	114.0363.933
● BFG 611-97 графіт*	114.0363.931
● BFG 611-97 бежевий	114.0363.932
● BFG 611-97 сахара	114.0363.850
● BFG 611-97 білий	114.0363.934

### Комплектація:

- сітчастий вентиль 3/2"
- сифон
- фреза для висвердлювання отворів Ø 35 мм

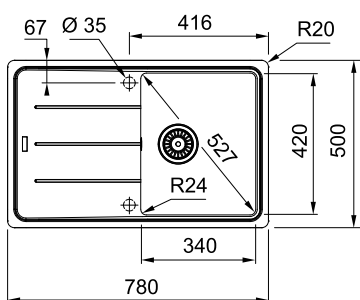
### Додаткові аксесуари

- ② універсальна обробна дошка
- ③ засіб для догляду за мийками

\*доступно до 31.12.2021

\*\*мийка доступна під замовлення

# Мийки з Фраграніту



## BFG 611-78

Фраграніт

Орієнтація мийки  
Ширина шафи  
Габаритні розміри  
Розмір монтажного вирізу  
Габарити чаші  
Серія

Оборотна  
45 см  
780 × 500 мм  
760 × 480 мм  
340 × 420 × 200 мм  
Basis

### Безпека та комфорт:

- антибактеріальний захист Sanitized®
- перелив на бічній стінці чаші
- крило під нахилом для безпечного стоку води
- відповідність нормі EN 13310:2015

### Модель

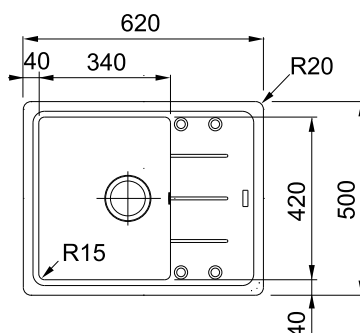
Модель	FUN
● BFG 611-78 онікс	114.0258.040
● BFG 611-78 графіт*	114.0258.038
● BFG 611-78 сірий камінь	114.0565.087
● BFG 611-78 мигдаль	114.0306.793
● BFG 611-78 бежевий	114.0258.039
● BFG 611-78 сахара	114.0258.031
● BFG 611-78 білий	114.0258.042

### Комплектація:

- сітчастий вентиль 3/2"
- сифон
- фреза для висвердлювання отворів Ø 35 мм

### Додаткові аксесуари

- ② універсальна обробна дошка



## BFG 611-62

Фраграніт

Орієнтація мийки  
Ширина шафи  
Габаритні розміри  
Розмір монтажного вирізу  
Габарити чаші  
Серія

Оборотна  
45 см  
620 × 500 мм  
600 × 480 мм  
340 × 420 × 200 мм  
Basis

### Безпека та комфорт:

- антибактеріальний захист Sanitized®
- перелив на бічній стінці чаші
- крило під нахилом для безпечного стоку води
- відповідність нормі EN 13310:2015

### Модель

Модель	FUN
● BFG 611-62 онікс	114.0272.580
● BFG 611-62 графіт*	114.0272.591
● BFG 611-62 сірий камінь	114.0565.090
● BFG 611-62 мигдаль	114.0306.795
● BFG 611-62 бежевий	114.0272.595
● BFG 611-62 сахара	114.0272.596
● BFG 611-62 білий	114.0272.599

### Комплектація:

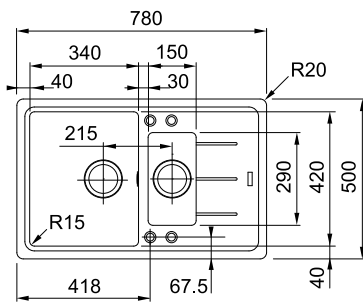
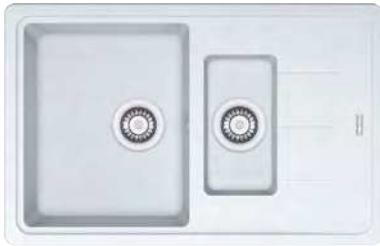
- сітчастий вентиль 3/2"
- сифон
- фреза для висвердлювання отворів Ø 35 мм

### Додаткові аксесуари

- ② універсальна обробна дошка
- ③ засіб для догляду за мийками

\*доступно до 31.12.2021

# BASIS



①

**112.0250.014**  
Коландер  
нержавіюча сталь  
305×180×80 мм



②

**112.0595.334**  
Універсальна обробна дошка  
бамбук  
532×280×34 мм



③

**112.0530.238**  
Засіб для догляду за мийками  
250 мл



## BFG 651-78

Фраграніт<sup>+</sup>

Орієнтація мийки  
Ширина шафи  
Габаритні розміри  
Розмір монтажного вирізу  
Габарити чаші

Серія

Оборотна  
60 см  
780 × 500 мм  
750 × 480 мм  
340×420×200 мм  
150×290×100 мм  
Basis

### Безпека та комфорт:

- антибактеріальний захист Sanitized®
- перелив на бічній стінці чаші
- крило під нахилом для безпечного стоку води
- відповідність нормі EN 13310:2015

### Модель

- BFG 651-78  
онікс
- BFG 651-78  
графіт\*
- BFG 651-78  
сірий камінь
- BFG 651-78  
мигдаль
- BFG 651-78  
бежевий
- BFG 651-78  
сахара
- BFG 651-78  
білий

### FUN

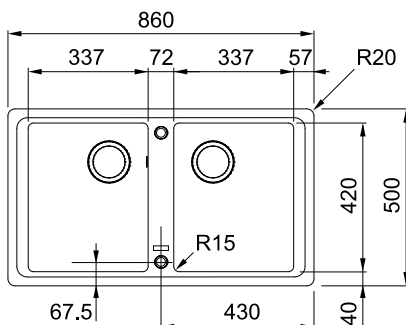
- 114.0272.603
- 114.0272.605
- 114.0565.111
- 114.0306.796
- 114.0272.633
- 114.0272.634
- 114.0272.602

### Комплектація:

- сітчастий вентиль 3 1/2" 2 шт
- сифон
- фреза для висвердлювання отворів Ø 35 мм

### Додаткові аксесуари

- ① коландер для встановлення в допоміжну чашу
- ② універсальна обробна дошка
- ③ засіб для догляду за мийками



## BFG 620

Фраграніт<sup>+</sup>

Орієнтація мийки  
Ширина шафи  
Габаритні розміри  
Розмір монтажного вирізу  
Габарити чаш

Серія

Необоротна  
80 см  
860 × 500 мм  
840 × 480 мм  
337×420×200 мм  
337×420×200 мм  
Basis

### Безпека та комфорт:

- антибактеріальний захист Sanitized®
- перелив на бічній стінці чаші
- відповідність нормі EN 13310:2015

### Модель

- BFG 620  
онікс
- BFG 620  
графіт\*
- BFG 620  
бежевий
- BFG 620  
сахара
- BFG 620  
білий

### FUN

- 114.0363.940
- 114.0363.938
- 114.0363.939
- 114.0363.936
- 114.0363.941

### Комплектація:

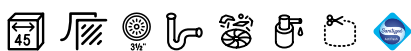
- сітчастий вентиль 3 1/2" 2 шт
- сифон
- фреза для висвердлювання отворів Ø 35 мм

### Додаткові аксесуари


- ② універсальна обробна дошка
- ③ засіб для догляду за мийками

\*доступно до 31.12.2021

# Мийки з Фраграніту



## ROG 610-41

Фраграніт 

Орієнтація мийки  
Ширина шафи  
Габаритні розміри  
Розмір монтажного вирізу  
Габарити чаші  
Серія

Необоротна  
45 см  
Ø 510 мм  
Ø 493 мм  
Ø 400 × 200 мм  
Ronda

### Безпека та комфорт:

- антибактеріальний захист Sanitized®
- перелив на бічній стінці чаші
- відповідність нормі EN 13310:2015

### Модель

-  **ROG 610-41**  
онікс
-  **ROG 610-41**  
графіт\*
-  **ROG 610-41**  
мигдаль
-  **ROG 610-41**  
бежевий
-  **ROG 610-41**  
сахара
-  **ROG 610-41**  
білий

### FUN

- 114.0381.019
- 114.0254.795
- 114.0381.022
- 114.0254.791
- 114.0254.792
- 114.0381.020

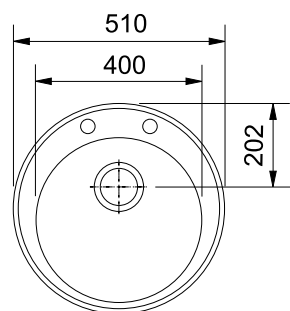
### Комплектація:

- сітчастий вентиль 3 1/2"
- сифон
- фреза для висвердлювання отворів Ø 35 мм
- шаблон вирізу

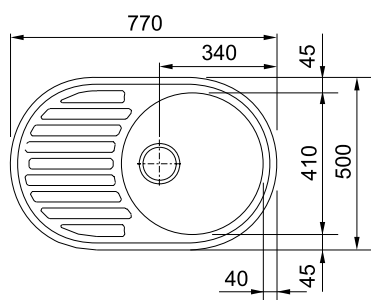
### Додаткові аксесуари

- ① універсальна обробна дошка
- ② засіб для догляду за мийками

\*доступно до 31.12.2021



# RONDA



①

**112.0595.334**

Універсальна  
обробна дошка  
бамбук  
532×280×34 мм



## ROG 611

Фраграніт<sup>+</sup>

Орієнтація мийки  
Ширина шафи  
Габаритні розміри  
Розмір монтажного вирізу  
Габарити чаші  
Серія

Оборотна  
45 см  
770 × 500 мм  
за шаблоном  
Ø 400 × 200 мм  
Ronda

### Безпека та комфорт:

- антибактеріальний захист Sanitized®
- перелив на бічній стінці чаші
- крило під нахилом для безпечного стоку води
- відповідність нормі EN 13310:2015

②

**112.0530.238**

Засіб для догляду за  
мийками  
250 мл



Модель

FUN

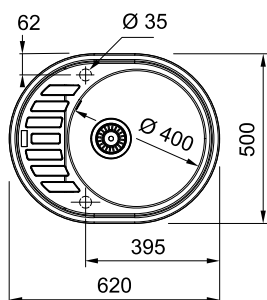
	<b>ROG 611</b> графіт*	114.0254.785
	<b>ROG 611</b> мигдаль	114.0381.064
	<b>ROG 611</b> бежевий	114.0254.780
	<b>ROG 611</b> сахара	114.0254.784
	<b>ROG 611</b> білий	114.0381.062

### Комплектація:

- сітчастий вентиль 3/2" 2 шт
- сифон
- фреза для висвердлювання отворів Ø 35 мм
- шаблон вирізу

### Додаткові аксесуари

- ① універсальна обробна дошка
- ② засіб для догляду за мийками



## ROG 611-62

Фраграніт<sup>+</sup>

Орієнтація мийки  
Ширина шафи  
Габаритні розміри  
Розмір монтажного вирізу  
Габарити чаші  
Серія

Оборотна  
45 см  
620 × 500 мм  
за шаблоном  
Ø 400 × 200 мм  
Ronda

### Безпека та комфорт:

- антибактеріальний захист Sanitized®
- перелив на бічній стінці чаші
- крило під нахилом для безпечного стоку води
- відповідність нормі EN 13310:2015

Модель

FUN

	<b>ROG 611-62</b> онікс	114.0381.072
	<b>ROG 611-62</b> графіт*	114.0251.446
	<b>ROG 611-62</b> мигдаль	114.0381.071
	<b>ROG 611-62</b> бежевий	114.0251.445
	<b>ROG 611-62</b> сахара	114.0251.447
	<b>ROG 611-62</b> білий	114.0381.069

### Комплектація:

- сітчастий вентиль 3/2" 2 шт
- сифон
- фреза для висвердлювання отворів Ø 35 мм
- шаблон вирізу

### Додаткові аксесуари

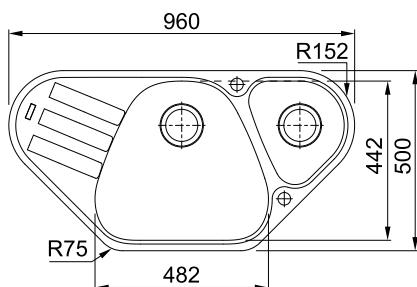
- ① універсальна обробна дошка
- ② засіб для догляду за мийками

\*доступно до 31.12.2021

# Мийки з ФРАГРАНІТУ



## ANTEA



### AZG 661-E

Фраграніт

Кутова шафа від  
Ширина шафи  
Габаритні розміри  
Розмір монтажного вирізу  
Габарити чаш

Серія

90 см  
80 см  
960 × 500 мм  
за шаблоном  
482 × 442 × 215 мм  
300 × 235 × 115 мм  
Antea

#### Безпека та комфорт:

- антибактеріальний захист Sanitized®
- перелив на на бічній стінці чаші
- крило під нахилом для безпечного стоку води
- відповідність нормі EN 13310:2015

#### Модель

- AZG 661-E онікс
- AZG 661-E графіт\*
- AZG 661-E мигдаль
- AZG 661-E бежевий
- AZG 661-E сахара
- AZG 661-E білий

#### FUN

- 114.0499.223
- 114.0499.221
- 114.0499.224
- 114.0499.222
- 114.0499.209
- 114.0499.225

#### Комплектація:

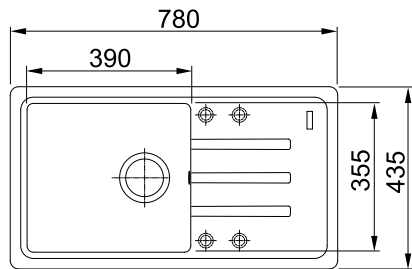
- сітчастий вентиль 3½" 2 шт
- сифон
- фреза для висвердлювання отворів Ø 35 мм
- коландер
- шаблон вирізу

#### Додаткові аксесуари

- ① коландер для встановлення в меншу чашу
- ② засіб для догляду за мийками

\*доступно до 31.12.2021

# MALTA



## BSG 611-78

Фраграніт<sup>+</sup>

Орієнтація мийки  
Ширина шафи  
Габаритні розміри  
Розмір монтажного вирізу  
Габарити чаші  
Серія

Оборотна  
50 см  
780 × 435 мм  
760 × 415 мм  
390 × 355 × 200 мм  
Malta

### Безпека та комфорт:

- антибактеріальний захист Sanitized®
- перелив на бічній стінці чаші
- крило під нахилом для безпечного стоку води
- відповідність нормі EN 13310:2015

### Модель

Модель	FUN
● BSG 611-78 онікс	114.0375.041
● BSG 611-78 графіт*	114.0375.040
● BSG 611-78 сірий камінь	114.0575.041
● BSG 611-78 мигдаль	114.0375.037
● BSG 611-78 бежевий	114.0375.036
● BSG 611-78 сахара	114.0375.035
● BSG 611-78 білий	114.0375.033

### Комплектація:

- сітчастий вентиль 3/2"
- сифон
- фреза для висвердлювання отворів Ø 35 мм

### Додаткові аксесуари

- ② засіб для догляду за мийками

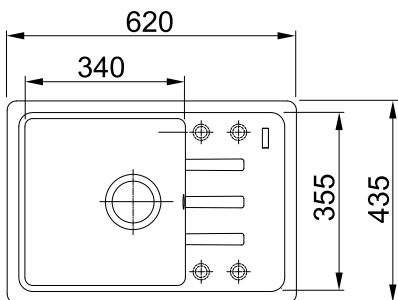
①

**112.0464.522**  
Коландер  
нержавіюча сталь  
331×262×97 мм



②

**112.0530.238**  
Засіб для догляду за мийками  
250 мл



## BSG 611-62

Фраграніт<sup>+</sup>

Орієнтація мийки  
Ширина шафи  
Габаритні розміри  
Розмір монтажного вирізу  
Габарити чаші  
Серія

Оборотна  
45 см  
620 × 435 мм  
600 × 415 мм  
340 × 355 × 200 мм  
Malta

### Безпека та комфорт:

- антибактеріальний захист Sanitized®
- перелив на бічній стінці чаші
- крило під нахилом для безпечного стоку води
- відповідність нормі EN 13310:2015

### Модель

Модель	FUN
● BSG 611-62 онікс	114.0375.050
● BSG 611-62 графіт*	114.0375.049
● BSG 611-62 сірий камінь	114.0575.042
● BSG 611-62 мигдаль	114.0375.046
● BSG 611-62 бежевий	114.0375.045
● BSG 611-62 сахара	114.0375.044
● BSG 611-62 білий	114.0375.042

### Комплектація:

- сітчастий вентиль 3/2"
- сифон
- фреза для висвердлювання отворів Ø 35 мм

### Додаткові аксесуари

- ② засіб для догляду за мийками

\*доступно до 31.12.2021

# Мийки з Фраграніту

Мийки для монтажу під стільницю



## KBG 110-70

Фраграніт

Орієнтація мийки  
Ширина шафи  
Габаритні розміри  
Розмір монтажного вирізу  
Габарити чаші  
Серія

Необоротна  
90 см  
802 × 460 мм  
за шаблоном  
742 × 410 × 203 мм  
Kubus

Модель

FUN

	<b>KBG 110-70</b> онікс	125.0499.032
	<b>KBG 110-70</b> графіт*	125.0499.008
	<b>KBG 110-70</b> мигдаль	125.0499.034
	<b>KBG 110-70</b> сахара	125.0499.007
	<b>KBG 110-70</b> білий	125.0499.009



### Безпека та комфорт:

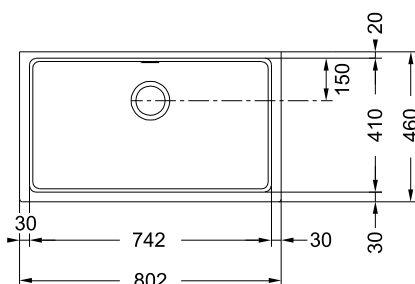
- антибактеріальний захист Sanitized®
- перелив на бічній стінці чаші
- відповідність нормі EN 13310:2015

### Комплектація:

- сітчастий автоматичний вентиль 3/2"
- сифон
- шаблон вирізу
- кріплення (4 шт)

### Додаткові аксесуари

- ③ коландер
- ④ засіб для догляду за мийками



①  
**112.0017.788**  
Коландер  
нержавіюча сталь  
172×412×55 мм



②  
**112.0030.882**  
Килимок Rollmat  
нержавіюча сталь  
470×420 мм



③  
**112.0018.817**  
Коландер  
нержавіюча сталь  
158×406×55 мм



## KBG 110-50

Фраграніт

Орієнтація мийки  
Ширина шафи  
Габаритні розміри  
Розмір монтажного вирізу  
Габарити чаші  
Серія

Без крила  
60 см  
540 × 440 мм  
за шаблоном  
500 × 400 × 200 мм  
Kubus

Модель

FUN

	<b>KBG 110-50</b> онікс	125.0459.025
	<b>KBG 110-50</b> чорний матовий	125.0631.517
	<b>KBG 110-50</b> графіт*	125.0502.835
	<b>KBG 110-50</b> сірий камінь	125.0575.040
	<b>KBG 110-50</b> мигдаль	125.0502.863
	<b>KBG 110-50</b> бежевий	125.0502.838
	<b>KBG 110-50</b> сахара	125.0459.026
	<b>KBG 110-50</b> Білий	125.0459.028



### Безпека та комфорт:

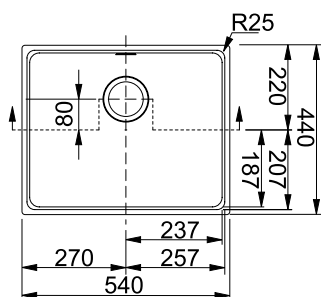
- антибактеріальний захист Sanitized®
- перелив на бічній стінці чаші
- відповідність нормі EN 13310:2015

### Комплектація:

- сітчастий автоматичний вентиль 3/2"
- сифон
- шаблон вирізу
- кріплення (4 шт)

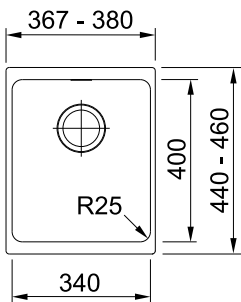
### Додаткові аксесуари

- ① коландер
- ② килимок Rollmat
- ④ засіб для догляду за мийками





# KUBUS



④

## 112.0530.238

Засіб для догляду за мийками  
250 мл



## KBG 110-34

Фраграніт<sup>+</sup>

Орієнтація мийки  
Ширина шафи  
Габаритні розміри  
Розмір монтажного вирізу  
Габарити чаші  
Серія

Без крила  
45 см  
367 × 460 мм  
за шаблоном  
340 × 400 × 200 мм  
Kubus

### Безпека та комфорт:

- антибактеріальний захист Sanitized<sup>®</sup>
- перелив на бічній стінці чаші
- відповідність нормі EN 13310:2015

### Модель

- KBG 110-34 онікс
- KBG 110-34 графіт\*
- KBG 110-34 сахара
- KBG 110-34 білий

### FUN

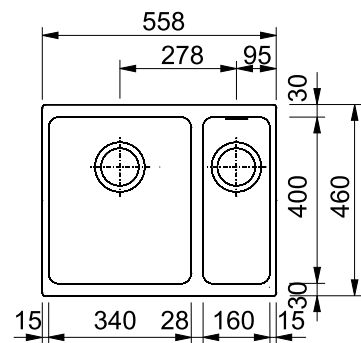
125.0158.601  
125.0073.031  
125.0073.029  
125.0158.602

### Комплектація:

- сітчастий автоматичний вентиль 3½"
- сифон
- шаблон вирізу
- кріплення (4 шт)

### Додаткові аксесуари

- ① коландер
- ④ засіб для догляду за мийками



## KBG 160

Фраграніт<sup>+</sup>

Орієнтація мийки  
Ширина шафи  
Габаритні розміри  
Розмір монтажного вирізу  
Габарити чаш  
Серія

Без крила  
60 см  
558 × 460 мм  
за шаблоном  
340×400×200 мм  
160×400×130 мм  
Kubus

### Безпека та комфорт:

- антибактеріальний захист Sanitized<sup>®</sup>
- перелив на бічній стінці чаші
- відповідність нормі EN 13310:2015

### Модель

- KBG 160 онікс
- KBG 160 графіт\*
- KBG 160 сахара
- KBG 160 білий

### FUN

125.0158.598  
125.0072.749  
125.0072.745  
125.0158.599

### Комплектація:

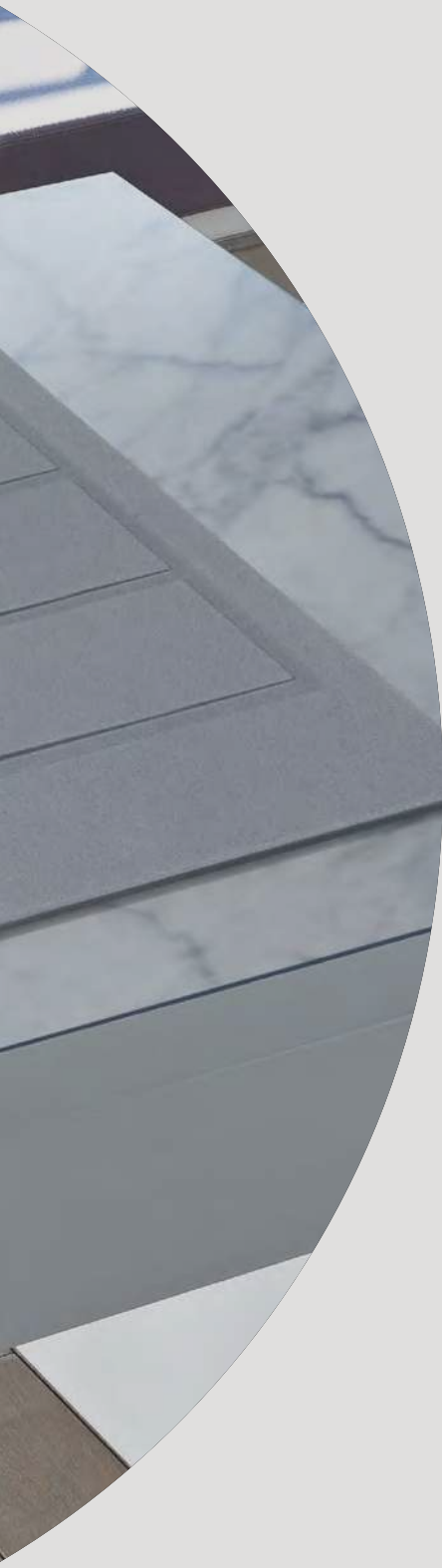
- сітчастий автоматичний вентиль 3½"
- сифон
- шаблон вирізу
- кріплення (4 шт)

### Додаткові аксесуари

- ① коландер
- ② килимок Rollmat
- ④ засіб для догляду за мийками

\*доступно до 31.12.2021





# Мийки з Тектонайту®

---

## **Врізний монтаж**

Sirius	62
Orion	67

## **Монтаж під стільницю**

Sirius	68
--------	----

# Тектонайт®

## ЗАСІБ ДЛЯ ДОГЛЯДУ ЗА МИЙКАМИ З ТЕКТОНАЙТУ

Спеціально розроблений для догляду за мийками Franke з Фраграніту та Тектонайту. Має унікальну формулу, завдяки якій ефективно очищає поверхню від повсякденних забруднень. Компоненти засобу також борються з вапняними відкладеннями на мийці та створюють водовідштовхуючий ефект та захисну плівку на поверхні, яка запобігає накопиченню забруднень. За умови щоденного використання мийка залишатиметься чистою довгі роки.



1

## ПРИХОВАНИЙ ПЕРЕЛИВ

Мийки Sirius S2D мають гігієнічний схований перелив. Він розміщений на крилі, тому об'єм рідини, який можна набрати в чашу є максимально можливим для таких моделей.



2

## СИСТЕМА FAST FIX

Монтаж мийки можна здійснити самостійно за лічені хвилини. Система кріплень Fast Fix надійно зафіксує мийку, при цьому не потрібні додаткові інструменти.



3

2



Відскануйте QR-код, щоб подивитись відео про систему Fast Fix.

НОВИНКА

# мийка FRANKE SIRIUS 2.0



1

4

3

## НОВИЙ КОЛІР ТЕКТОНАЙТУ

Слідуючи сучасним трендам в кухонній індустрії ми додаємо до кольорової гами мийок з Тектонайту новий колір - сірий. Він практично ідеально поєднується зі змішувачами кольору Сірий камінь.

4

## АВТОМАТИЧНИЙ ВЕНТИЛЬ

Мийки з Тектонайту постачаються в комплекті з автоматичним вентиляем (ексцентриком). Моделі з крилом мають два отвори - один для змішувача, інший - для управління вентиляем.

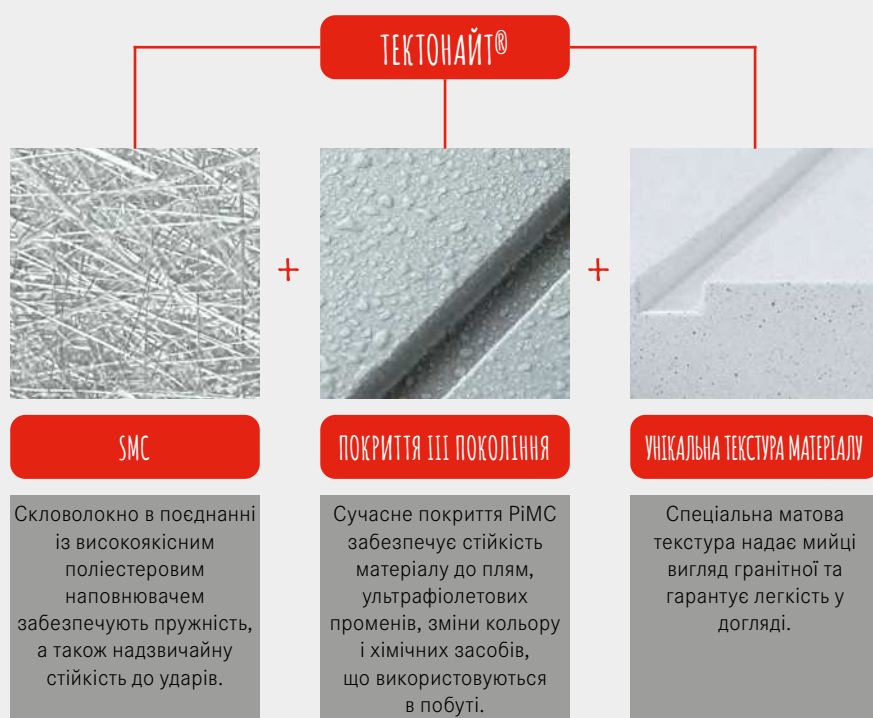




# ТЕКТОНАЙТ

## - ультрасучасний матеріал для повсякденних кухонних завдань

Тектонайт® – це інноваційний, запатентований FRANKE синтетичний матеріал. Забезпечує досконалі властивості мийки та сучасний вигляд. Матове покриття і унікальні металізовані кольори надають новим мийкам FRANKE оригінальний дизайн, що досконало вписується в сучасні тренди кухонних аранжувань.



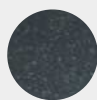
### Що таке ТЕКТОНАЙТ®?

Базою для створення мийок з ТЕКТОНАЙТУ є кварцовий матеріал дуже високої якості. Для збільшення еластичності та стійкості до пошкоджень, даний матеріал було посилено високоякісними поліестерами. Мийки з ТЕКТОНАЙТУ виробляють шляхом пресування під тиском 600 тонн і при температурі 160°C.

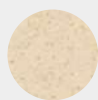
FRANKE – єдиний виробник, котрий розробив і запатентував матеріал нового покоління – Тектонайт.

Ми володіємо багатьма ноу-хау завдяки:

- вдосконаленню методу виробництва нової технології,
- постійним дослідженням та вдосконаленням матеріалу



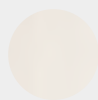
Чорний



Сахара



Сірий



Маскарпоне



Білий





# Розшифровка основних піктограм



## Максимальна ширина шафки

Оскільки чаша, елементи зливної арматури чи інші конструктивні елементи мийки повинні вміститись між стінками шафки, необхідно звертати увагу на максимальну ширину шафки, в яку монтується мийка.



## Монтаж врізним методом

Найбільш розповсюджений метод монтажу. Не потребує спеціальних вмінь і може бути здійснений самостійно. Мийка вкладається у виріз в стільниці та герметизується. Мийка виступає над стільницею на товщину свого профілю.



## Прихований перелив

Перелив призначений для зливу зайвої води, коли вентиль зливу перекритий або заблокований. Він може бути відкритим і прихованим. Прихований перелив має більш естетичний вигляд, оскільки зливні отвори ховаються за декоративними накладками. Такий перелив є більш гігієнічним.



## Оборотна конструкція мийки

В залежності від потреб та специфіки конструкції кухні, мийка може мати правостороннє або лівостороннє розміщення крила. Оборотні моделі можуть монтуватись в обидві сторони. Просто необхідно правильно розмістити отвір під змішувач.



## Вентиль діаметром 3 1/2 дюйма

Зливний отвір 3 1/2 дюйма є практично стандартом. Він дозволяє швидко зливати воду, а також встановлювати при потребі подрібнювачі харчових відходів.



## Легкий монтаж FastFix

Для монтажу мийки не потрібні спеціальні інструменти та багато часу. У виріз відповідного розміру вставляється мийка, наноситься герметик і рівномірно притискається. Елементи FastFix надійно зафіксують її в стільниці.



## Монтаж під стільницю

Велика частина сучасних кухонь передбачають, що мийка буде вмонтована під стільницею. Це полегшує догляд за стільницею та гігієнічність. Наприклад, немає перешкод під час змитання крихт зі стільниці в мийку.



## Сифон в комплекті

Сифон необхідний для створення водяного затвору, який блокує розповсюдження неприємних запахів. Моделі, які мають дану піктограму в описі, постачаються з сифоном в комплекті, тому немає необхідності додатково купувати цей елемент зливної арматури.



## Необоротна конструкція мийки

Необоротні мийки переважно встановлюються лише в передбаченій заводом-виробником орієнтації. Проте, інколи, в залежності від потреб клієнта, таку мийку можна повернути, попередньо подбавши про конструктивні зміни в меблях.



## Можливість встановлення диспоузера

Мийки, позначені цим значком, є сумісними з подрібнювачами харчових відходів. Зауважте, інколи для під'єднання диспоузера до переливу можуть знадобитись додаткові елементи монтажу, які продаються окремо.



#### Стойка до ударів

Матеріал є стійким до впливу всіх чинників, що можуть виникнути в щоденному побуті на кухні. Тести довели, що мийка витримує падіння кухонних предметів під час повсякденного використання.



#### Стойка до утворення плям

Тектонайт не схильний до впливу барвників. Навіть після залишеного на 24-години на поверхні мийки барвника, не залишається жодних слідів.



#### Стойка до ультрафіолетових променів

Завдяки спеціальному покриттю мийка стійка по впливу ультрафіолетових променів, тому її можна монтувати біля вікна і вона ніколи не втратить свій оригінальний колір.



#### Стойка до подряпин та стирання

Завдяки часточкам скла, котрі знаходяться в зовнішньому покритті мийки, нова формула Тектонайту забезпечує збільшену стійкість до подряпин та стирання – значно вище результатів, підтверджених у випадку класичних продуктів, виконаних з композиту, що доступні на ринку.



#### Стойка до високих температур

Деко, яке витягнуте з духовки, має температуру близько 230°C. Мийки з Тектонайту стійкі до такого впливу, якщо цей вплив не є довготривалим.



#### Делікатна на дотик поверхня

Гладка поверхня мийки захищає її від забруднень, котрі можна змити струменем води. Мийки з Тектонайту є винятково гігієнічними, легкими в догляді та чищенні.





# Мийки з Тектонайту®

Короткий огляд



**SIRIUS** с. 62

**S2D 611-62** 620 × 500 мм



**SIRIUS** с. 63

**S2D Slim 611-62** 620 × 435 мм



**SIRIUS** с. 63

**S2D 611-78** 780 × 500 мм



**SIRIUS** с. 64

**S2D Slim 611-78** 780 × 435 мм



**SIRIUS** с. 64

**S2D Slim 611-78 XL** 780 × 435 мм



**SIRIUS** с. 65

**S2D 611-78 XL** 780 × 500 мм



**SIRIUS** с. 65

**S2D 651-78** 780 × 500 мм



**ORION** с. 67

**OID 611-78** 780 × 500 мм



**ORION** с. 67

**OID 611-62** 620 × 500 мм



**SIRIUS** с. 66

**SID 610-40** 430 × 530 мм



**SIRIUS** с. 69

**SID 110-34** 365 × 440 мм



**SIRIUS** с. 69

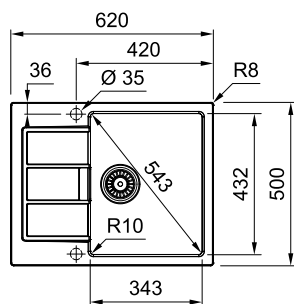
**SID 110-50** 525 × 440 мм



**SIRIUS** с. 68

**SID 160** 559 × 439 мм

# Мийки з Тектонайт®



## S2D 611-62

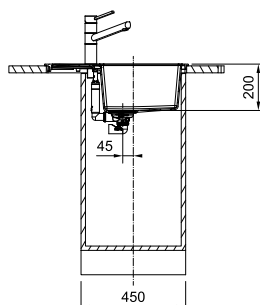
Тектонайт®

Орієнтація мийки  
Ширина шафи  
Габаритні розміри  
Розмір монтажного вирізу  
Радіус заокруглення монтажного вирізу  
Габарити чаші  
Кількість отворів під змішувач  
Серія

Оборотна  
45 см  
620 × 500 мм  
604 × 484 мм  
r=7,5  
343 × 432 × 200 мм  
2 × Ø 35 мм  
Sirius

### Безпека та комфорт:

- гігієнічний прихований перелив на крилі
- крило під нахилом для безпечного стоку води
- відповідність нормі EN 13310:2015



### Модель

- S2D 611-62 чорний
- S2D 611-62 сірий
- S2D 611-62 сахара
- S2D 611-62 маскарпоне
- S2D 611-62 білий

### FUN

- 143.0627.288
- 143.0627.383
- 143.0627.330
- 143.0627.381
- 143.0627.382

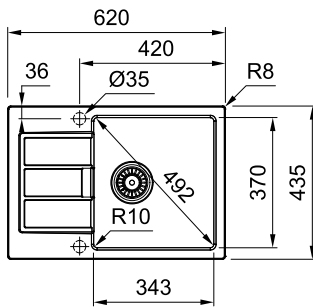
### Комплектація:

- сітчастий автоматичний вентиль 3/2"
- поворотна ручка керування вентилем
- декоративна накладка переливу
- сифон
- кріпильні елементи Fast Fix

### Додаткові аксесуари:

- 1 обробна дошка
- 2 коландер
- 3 засіб для догляду за мийками

# SIRIUS



①

**112.0595.334**

Універсальна  
обробна дошка  
бамбук  
532×280×34 мм



## S2D Slim 611-62

Тектонайт®

Орієнтація мийки  
Ширина шафи  
Габаритні розміри  
Розмір монтажного вирізу  
Радіус заокруглення монтажного вирізу  
Габарити чаші  
Кількість отворів під змішувач  
Серія

**Оборотна**

**45 см**

**620 × 435 мм**

**604 × 419 мм**

**г=7,5**

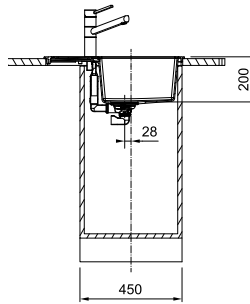
**343 × 370 × 200 мм**

**2 x Ø 35 мм**

**Sirius**

### Безпека та комфорт:

- гігієнічний прихований перелив на крилі
- крило під нахилом для безпечного стоку води
- відповідність нормі EN 13310:2015



②

**112.0512.280**

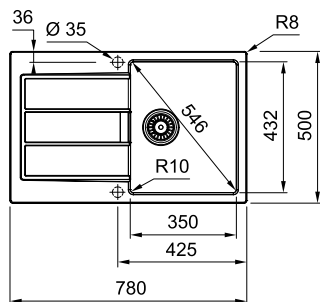
Коландер  
сірий пластик  
456×179 мм



③

**112.0530.238**

Засіб для догляду за  
мийками  
250 мл



## S2D 611-78

Тектонайт®

Орієнтація мийки  
Ширина шафи  
Габаритні розміри  
Розмір монтажного вирізу  
Радіус заокруглення монтажного вирізу  
Габарити чаші  
Кількість отворів під змішувач  
Серія

**Оборотна**

**45 см**

**780 × 500 мм**

**764 × 484 мм**

**г=7,5**

**350 × 432 × 200 мм**

**2 x Ø 35 мм**

**Sirius**

### Безпека та комфорт:

- гігієнічний прихований перелив на крилі
- крило під нахилом для безпечного стоку води
- відповідність нормі EN 13310:2015

**Модель**

**S2D 611-78**

чорний

**S2D 611-78**

сірий

**S2D 611-78**

сахара

**S2D 611-78**

маскарпоне

**S2D 611-78**

білий

**FUN**

143.0621.190

143.0621.334

143.0621.331

143.0621.333

143.0621.332

### Комплектація:

- сітчастий автоматичний вентиль 3½"
- поворотна ручка керування вентилем
- декоративна накладка переливу
- сифон
- кріпильні елементи Fast Fix

### Додаткові аксесуари:

- ① обробна дошка
- ② коландер
- ③ засіб для догляду за мийками

# Мийки з Тектонайт®



## S2D Slim 611-78






Тектонайт®

Орієнтація мийки  
Ширина шафи  
Габаритні розміри  
Розмір монтажного вирізу  
Радіус заокруглення монтажного вирізу  
Габарити чаші  
Кількість отворів під змішувач  
Серія

Оборотна  
45 см  
780 × 435 мм  
764 × 419 мм  
r=7,5  
343 × 370 × 200 мм  
2 × Ø 35 мм  
Sirius

Модель

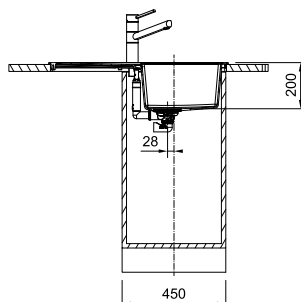
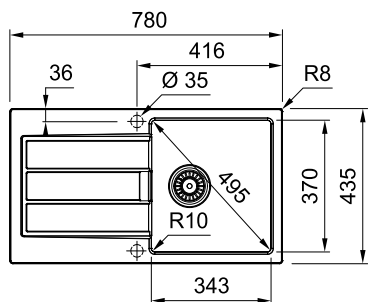
FUN

	<b>S2D Slim 611-78</b> чорний	143.0632.392
	<b>S2D Slim 611-78</b> сірий	143.0632.396
	<b>S2D Slim 611-78</b> сахара	143.0632.393
	<b>S2D Slim 611-78</b> маскарпоне	143.0632.394
	<b>S2D Slim 611-78</b> білий	143.0632.395



### Безпека та комфорт:

- гігієнічний прихований перелив на крилі
- крило під нахилом для безпечного стоку води
- відповідність нормі EN 13310:2015



### Комплектація:

- сітчастий автоматичний вентиль 3/2"
- поворотна ручка керування вентилем
- декоративна накладка переливу
- сифон
- кріпильні елементи Fast Fix

### Додаткові аксесуари:

- ③ засіб для догляду за мийками



## S2D Slim 611-78 XL






Тектонайт®

Орієнтація мийки  
Ширина шафи  
Габаритні розміри  
Розмір монтажного вирізу  
Радіус заокруглення монтажного вирізу  
Габарити чаші  
Кількість отворів під змішувач  
Серія

Оборотна  
60 см  
780 × 435 мм  
764 × 419 мм  
r=7,5  
493 × 370 × 200 мм  
2 × Ø 35 мм  
Sirius

Модель

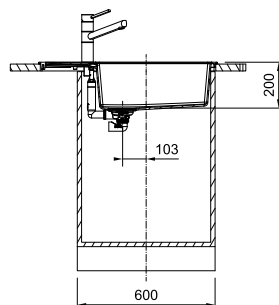
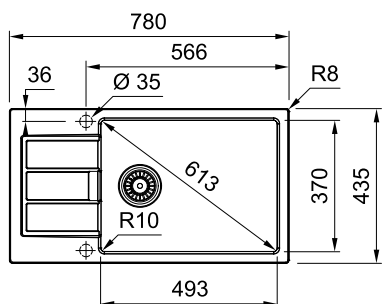
FUN

	<b>S2D Slim 611-78 XL</b> чорний	143.0627.384
	<b>S2D Slim 611-78 XL</b> сірий	143.0627.388
	<b>S2D Slim 611-78 XL</b> сахара	143.0627.385
	<b>S2D Slim 611-78 XL</b> маскарпоне	143.0627.386
	<b>S2D Slim 611-78 XL</b> білий	143.0627.387



### Безпека та комфорт:

- гігієнічний прихований перелив на крилі
- крило під нахилом для безпечного стоку води
- відповідність нормі EN 13310:2015



### Комплектація:

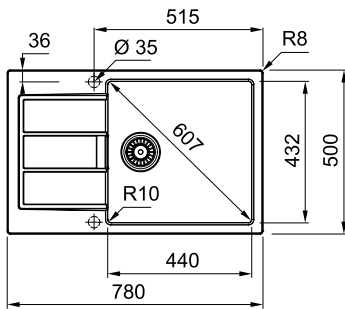
- сітчастий автоматичний вентиль 3/2"
- поворотна ручка керування вентилем
- декоративна накладка переливу
- сифон
- кріпильні елементи Fast Fix

### Додаткові аксесуари:

- ③ засіб для догляду за мийками



# SIRIUS



①

**112.0595.334**

Універсальна  
обробна дошка  
бамбук  
532×280×34 мм



## S2D 611-78 XL

Тектонайт®

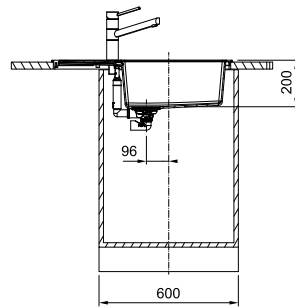
Орієнтація мийки  
Ширина шафи  
Габаритні розміри  
Розмір монтажного вирізу  
Радіус заокруглення монтажного вирізу  
Габарити чаші  
Кількість отворів під змішувач  
Серія

**Оборотна**

**60 см**  
**780 × 500 мм**  
**764 × 484 мм**  
**r=7,5**  
**440 × 432 × 200 мм**  
**2 x Ø 35 мм**  
**Sirius**

### Безпека та комфорт:

- гігієнічний прихований перелив на крилі
- крило під нахилом для безпечного стоку води
- відповідність нормі EN 13310:2015



②

**112.0512.280**

Коландер  
сірий пластик  
456×179 мм



**Модель**

**S2D 611-78 XL**  
чорний

**S2D 611-78 XL**  
сірий

**S2D 611-78 XL**  
сахара

**S2D 611-78 XL**  
маскарпоне

**S2D 611-78 XL**  
білий

**FUN**

143.0621.335

143.0621.339

143.0621.336

143.0621.337

143.0621.338

### Комплектація:

- сітчастий автоматичний вентиль 3½"
- поворотна ручка керування вентиляем
- декоративна накладка переливу
- сифон
- кріпильні елементи Fast Fix

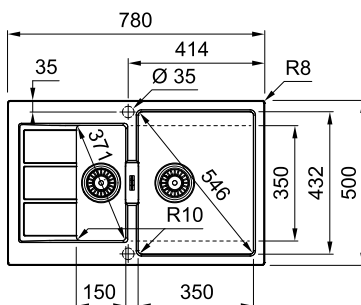
### Додаткові аксесуари:

- ① обробна дошка
- ② коландер
- ③ засіб для догляду за мийками

③

**112.0530.238**

Засіб для догляду за  
мийками  
250 мл



## S2D 651-78

Тектонайт®

Орієнтація мийки  
Ширина шафи  
Габаритні розміри  
Розмір монтажного вирізу  
Радіус заокруглення монтажного вирізу  
Габарити чаш

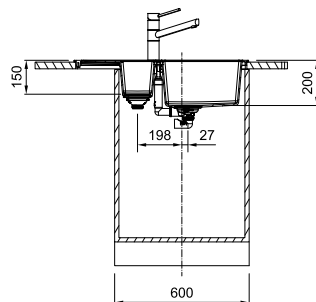
**Оборотна**

**60 см**  
**780 × 500 мм**  
**764 × 484 мм**  
**r=7,5**  
**350 × 432 × 200 мм**  
**150 × 350 × 150 мм**  
**2 x Ø 35 мм**  
**Sirius**

Кількість отворів під змішувач  
Серія

### Безпека та комфорт:

- гігієнічний прихований перелив на крилі
- крило під нахилом для безпечного стоку води
- відповідність нормі EN 13310:2015



**Модель**

**S2D 651-78**  
чорний

**S2D 651-78**  
сірий

**S2D 651-78**  
сахара

**S2D 651-78**  
маскарпоне

**S2D 651-78**  
білий

**FUN**

143.0632.385

143.0632.391

143.0632.386

143.0632.389

143.0632.390

### Комплектація:

- сітчастий автоматичний вентиль 3½"
- поворотна ручка керування вентиляем
- декоративна накладка переливу
- сифон
- кріпильні елементи Fast Fix

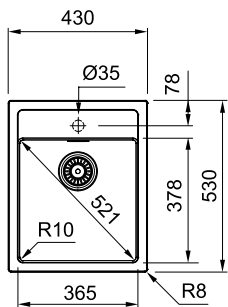
### Додаткові аксесуари:

- ① обробна дошка
- ② коландер
- ③ засіб для догляду за мийками

# Мийки з ТЕКТОНАЙТУ®



## SIRIUS



### SID 610-40

Тектонайт®

Орієнтація мийки  
Ширина шафи  
Габаритні розміри  
Розмір монтажного вирізу  
Габарити чаші  
Кількість отворів під змішувач  
Серія

Необоротна  
45 см  
430 × 530 мм  
410 × 510 мм  
371 × 385 × 200 мм  
1 × Ø 35 мм  
Sirius

#### Безпека та комфорт:

- гігієнічний прихований перелив на стінці чаші
- місце для встановлення змішувача та додаткових аксесуарів
- відповідність нормі EN 13310:2015

#### Модель

- SID 610-40 чорний
- SID 610-40 сахара
- SID 610-40 маскарпоне
- SID 610-40 білий

#### FUN

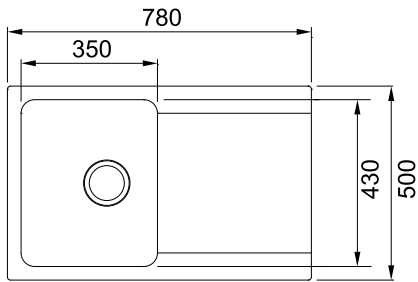
- 114.0497.988
- 114.0497.990
- 114.0498.002
- 114.0498.001

#### Комплектація:

- сітчастий вентиль 3½"
- сифон

#### Додаткові аксесуари:

- ② засіб для догляду за мийками



①

**112.0595.334**  
Універсальна  
обробна дошка  
бамбук  
532×280×34 мм



②

**112.0530.238**  
Засіб для догляду за  
мийками  
250 мл



## OID 611-78

Тектонайт®

Орієнтація мийки  
Ширина шафи  
Габаритні розміри  
Розмір монтажного вирізу  
Габарити чаші  
Кількість отворів під змішувач  
Серія

Оборотна  
45 см  
780 × 500 мм  
760 × 480 мм  
350 × 430 × 180 мм  
2 x Ø 35 мм  
Orion

### Безпека та комфорт:

- гігієнічний прихований перелив на стінці чаші
- крило під нахилом для безпечного стоку води
- відповідність нормі EN 13310:2015

### Модель

- **OID 611-78**  
чорний
- **OID 611-78**  
сахара
- **OID 611-78**  
білий

### FUN

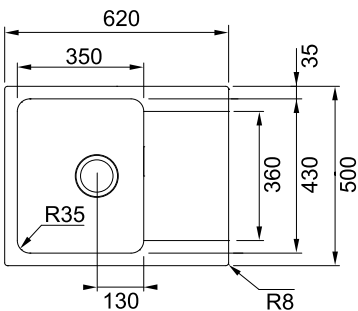
114.0498.031  
114.0498.032  
114.0498.010

### Комплектація:

- сітчастий автоматичний вентиль 3/2"
- поворотна ручка керування вентилем
- сифон

### Додаткові аксесуари:

- ① обробна дошка
- ② засіб для догляду за мийками



## OID 611-62

Тектонайт®

Орієнтація мийки  
Ширина шафи  
Габаритні розміри  
Розмір монтажного вирізу  
Габарити чаші  
Кількість отворів під змішувач  
Серія

Оборотна  
45 см  
620 × 500 мм  
600 × 480 мм  
350 × 430 × 180 мм  
2 x Ø 35 мм  
Orion

### Безпека та комфорт:

- гігієнічний прихований перелив на стінці чаші
- крило під нахилом для безпечного стоку води
- відповідність нормі EN 13310:2015

### Модель

- **OID 611-62**  
чорний
- **OID 611-62**  
сахара
- **OID 611-62**  
білий

### FUN

114.0498.008  
114.0498.009  
114.0498.007

### Комплектація:

- сітчастий автоматичний вентиль 3/2"
- поворотна ручка керування вентилем
- сифон

### Додаткові аксесуари:

- ① обробна дошка
- ② засіб для догляду за мийками

# Мийки з Тектонайт®

Мийки для монтажу під стільницю



## SID 160

Тектонайт®

Орієнтація мийки  
Ширина шафи  
Габаритні розміри  
Розмір монтажного вирізу  
Габарити чаш

Серія

Необоротна  
60 см  
559 × 439 мм  
за шаблоном  
338 × 408 × 200 мм  
160 × 408 × 150 мм  
Sirius

### Безпека та комфорт:

- гігієнічний прихований перелив на стінці більшої чаші
- відповідність нормі EN 13310:2015

### Модель

- SID 160 чорний
- SID 160 сірий
- SID 160 сахара
- SID 160 білий

### FUN

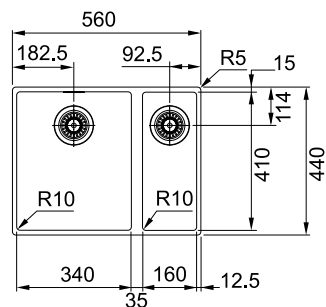
- 144.0649.563
- 144.0649.562
- 144.0649.564
- 144.0649.565

### Комплектація:

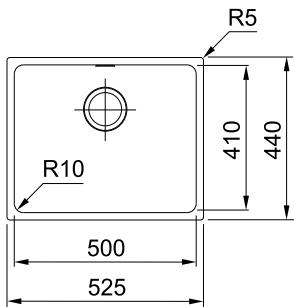
- сітчастий автоматичний вентиль 3/2"
- поворотна ручка керування вентилем
- сифон
- шаблон для вирізання отвору

### Додаткові аксесуари:

- ① коландер (встановлення на краї вирізу стільниці)
- ② засіб для догляду за мийками

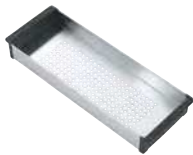


# SIRIUS



①

**112.0394.981**  
Коландер  
нержавіюча сталь  
156,4×429×53,5 мм



## SID 110-50

Тектонайт®

Орієнтація мийки  
Ширина шафи  
Габаритні розміри  
Розмір монтажного вирізу  
Габарити чаші  
Серія

Необоротна  
60 см  
525 × 440 мм  
за шаблоном  
498 × 408 × 200 мм  
Sirius

### Безпека та комфорт:

- гігієнічний прихований перелив на стінці чаші
- відповідність нормі EN 13310:2015

### Модель

- SID 110-50**  
чорний
- SID 110-50**  
сірий
- SID 110-50**  
сахара
- SID 110-50**  
білий

### FUN

125.0395.602  
144.0649.561  
125.0395.607  
125.0395.608

### Комплектація:

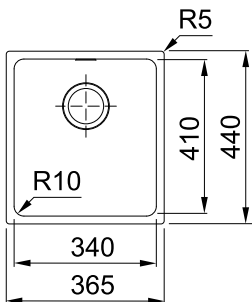
- сітчастий автоматичний вентиль 3/4"
- поворотна ручка керування вентилем
- сифон
- шаблон для вирізання отвору

### Додаткові аксесуари:

- коландер (встановлення на краї вирізу стільниці)
- засіб для догляду за мийками

②

**112.0530.238**  
Засіб для догляду за  
мийками  
250 мл



## SID 110-34

Тектонайт®

Орієнтація мийки  
Ширина шафи  
Габаритні розміри  
Розмір монтажного вирізу  
Габарити чаші  
Серія

Необоротна  
45 см  
365 × 440 мм  
за шаблоном  
338 × 408 × 200 мм  
Sirius

### Безпека та комфорт:

- гігієнічний прихований перелив на стінці чаші
- відповідність нормі EN 13310:2015

### Модель

- SID 110-34**  
чорний
- SID 110-34**  
сірий
- SID 110-34**  
сахара
- SID 110-34**  
білий

### FUN

144.0649.548  
144.0649.546  
144.0649.549  
144.0649.550

### Комплектація:

- сітчастий автоматичний вентиль 3/4"
- поворотна ручка керування вентилем
- сифон
- шаблон для вирізання отвору

### Додаткові аксесуари:

- коландер (встановлення на краї вирізу стільниці)
- засіб для догляду за мийками





# Мийки з нержавіючої сталі

## Врізний монтаж

Smart	81
Logica Line	83
Armonia	84
Spark	85
Neptune Plus	87
Galassia	87
Pamira	88
Rambla	89
Ronda	89

## Монтаж врівень зі стільницею

Maris	91
-------	----

## Монтаж під стільницю

Aton	97
Galassia	99
Zodiaco	101
Rambla	101
Savanna	103
Armonia	103

# Нержавіюча сталь

## ЗАСІБ ДЛЯ ДОГЛЯДУ ЗА МИЙКАМИ З НЕРЖАВІЮЧОЇ СТАЛІ

Засіб для догляду за мийками з нержавіючої сталі призначений для щоденного миття та профілактики утворення вапняних відкладень. Формула засобу містить компоненти, які ефективно усувають забруднення, запахи та ранні утворення вапняних відкладень, а також створюють непомітний захисний шар на поверхні, яких надає блиску та має водовідштовхуючий ефект. Засіб має форму кремоподібної рідини. Для максимального ефекту рекомендується протирати мийку з використанням засобу під час кожного миття.

Засіб наносять на ганчірку з мікрофібри, та розтирають по поверхні мийки. Після нанесення краплі води не затримуватимуться на поверхні.



1

## НЕРЖАВІЮЧА СТАЛЬ AISI 304

Високоякісна аустенітна нержавіюча сталь марки AISI 304 містить 18% нікелю, який надає пластичності, та 10% хрому, завдяки якому утворюється захисна оксидна плівка, яка, власне, і надає сталі нержавіючих властивостей.



2

## ЧАША РОЗМІРУ XL

Часто на кухні є потреба миття габаритних предметів, таких як, наприклад деко духової шафи. Маючи розмір близько 48x38 см деко не вміщується в стандартні чаші, тому його миття в мийці з чашою XL – це легко та зручно. Крім того, така чаша здатна вмістити більше продуктів, які слід помити.





# Мийка FRANKE SMART SRL 611-86 XL



3

## ПРИХОВАНИЙ ПЕРЛИВ

Для максимальної гігієни та естетики отвір зливу зайвої рідини приховується декоративною кришкою. Це просте рішення приховує забруднення та частково блокує розповсюдження неприємних запахів.

4

## АВТОМАТИЧНИЙ ВЕНТИЛЬ

Це система управління вентиляем, котра робить злив води надзвичайно простим та гігієнічним. Простий оборот кнопки управління — і зливний вентиль відкривається чи закривається.





# Мийки з нержавіючої сталі

---

Кухонні мийки Franke із нержавіючої сталі – це складний і в той же час надзвичайно вражаючий продукт. Ми змогли вдихнути душу в сталь і перетворити її на справжній витвір мистецтва. Мийки розподіляються за серіями, кожна з яких має свій власний погляд, свою ідею та філософію. Від зручних та практичних рішень в серії Spark до надзвичайно висококласного зовнішнього вигляду та повної інтеграції з іншими продуктами у серії SMART.



# Розшифровка основних піктограм



## Максимальна ширина шафки

Оскільки чаша, елементи зливної арматури чи інші конструктивні елементи мийки повинні вміститись між стінками шафки, необхідно звертати увагу на максимальну ширину шафки, в яку монтується мийка.



## Легкий монтаж FastFix

Для монтажу мийки не потрібні спеціальні інструменти та багато часу. У виріз відповідного розміру вставляється мийка, наноситься герметик і рівномірно притискається. Елементи FastFix надійно зафіксують її в стільниці.



## Монтаж врізним методом

Найбільш розповсюджений метод монтажу. Не потребує спеціальних вмінь і може бути здійснений самостійно. Мийка вкладається у виріз в стільниці та герметизується. Мийка виступає над стільницею на товщину свого профілю.



## Монтаж під стільницю

Велика частина сучасних кухонь передбачають, що мийка буде вмонтована під стільницею. Це полегшує догляд за стільницею та гігієнічність. Наприклад, немає перешкод під час змітання крихт зі стільниці в мийку.



## Монтаж врівень зі стільницею

Такий метод монтажу дозволяє уникнути бортика і зрівняти мийку з рівнем стільниці. Змітати залишки продуктів та доглядати за стільницею стане значно простіше.



## Сифон в комплекті

Сифон необхідний для створення водяного затвору, який блокує розповсюдження неприємних запахів. Моделі, які мають дану піктограму в описі, постачаються з сифоном в комплекті, тому немає необхідності додатково купувати цей елемент зливної арматури.



## Прихований перелив

Перелив призначений для зливу зайвої води, коли вентиль зливу перекритий або заблокований. Він може бути відкритим і прихованим. Прихований перелив має більш естетичний вигляд, оскільки зливні отвори ховаються за декоративними накладками. Такий перелив є більш гігієнічним.



## Перфорований перелив

Перфорований перелив не має частин, які виступають, лише стягуючий гвинт. Це рішення дозволяє легко та елегантно відвести зайву рідину, якщо з якихось причин злив закрито.



## Оборотна конструкція мийки

В залежності від потреб та специфіки конструкції кухні, мийка може мати правостороннє або лівостороннє розміщення крила. Оборотні моделі можуть монтуватись в обидві сторони. Просто необхідно правильно розмістити отвір під змішувач.



## Необоротна конструкція мийки

Необоротні мийки переважно встановлюються лише в передбаченій заводом-виробником орієнтації. Проте, інколи, в залежності від потреб клієнта, таку мийку можна повернути, попередньо подбавши про конструктивні зміни в меблях.



## Фіксоване розміщення крила

Такі мийки є необоротними, тому під час вибору необхідно звернути увагу на орієнтацію мийки в кухні. Так конструкція має певні переваги, наприклад більше місця для аксесуарів.



## Вентиль діаметром 3 1/2 дюйма

Зливний отвір 3 1/2 дюйма є практично стандартом. Він дозволяє швидко зливати воду, а також встановлювати при потребі подрібнювачі харчових відходів.



## Можливість встановлення диспоузера

Мийки, позначені цим значком, є сумісними з подрібнювачами харчових відходів. Зауважте, інколи для під'єднання диспоузера до переливу можуть знадобитись додаткові елементи монтажу, які продаються окремо.

# Мийки з нержавіючої сталі

Короткий огляд



**SMART** c. 81

**SRX 611-86 XL** 860 × 500 мм  
**SRL 611-86 XL**



**SPARK** c. 85

**SKL 611-63** 635 × 500 мм



**SPARK** c. 85

**SKL 611-79** 790 × 500 мм



**NEPTUNE PLUS** c. 86

**NPX 611** 860 × 510 мм



**GALASSIA** c. 86

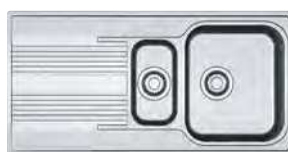
**GAX 611** 1000 × 500 мм



**LOGICA LINE** c. 82

**LLX 611-79** 790 × 500 мм

**LLL 611-79**



**SMART** c. 87

**SRX 651** 1000 × 500 мм

**SRL 651**



**LOGICA LINE** c. 83

**LLL 651** 1000 × 500 мм



**GALASSIA** c. 87

**GAX 621** 1160 × 500 мм



**GALASSIA** c. 87

**GAX 620** 860 × 500 мм



**GALASSIA** c. 99

**GAX 120** 830 × 450 мм



**ARMONIA** c. 103

**AMX 120** 765 × 450 мм



**LOGICA LINE** c. 83

**LLX 620-79** 790 × 500 мм

**LLL 620-79**



**ARMONIA** c. 103

**AMX 160** 580 × 450 мм



**MARIS** c. 91

**MRX 210-50** 540 × 440 мм



**MARIS** c. 95

**MRX 110-50** 540 × 440 мм



**MARIS** c. 93

**MRX 210-40 TL** 430 × 510 мм



**MARIS** c. 93

**MRX 210-50 TL** 530 × 510 мм



**MARIS** c. 95

**MRX 110-40** 440 × 440 мм



**MARIS** c. 91

**MRX 210-40** 440 × 440 мм



**ATON** c. 97  
**ANX 110-48** 510 × 430 mm



**ATON** c. 97  
**ANX 110-34** 370 × 430 mm



**GALASSIA** c. 98  
**GAX 110-30** 332 × 372 mm



**GALASSIA** c. 99  
**GAX 110-45** 482 × 432 mm



**ARMONIA** c. 84  
**AMX 610** 420 × 500 mm



**SAVANNA** c. 102  
**SVX 110-40** 428 × 428 mm



**ZODIACO** c. 101  
**ZOX 110-36** 392 × 452 mm



**ARMONIA** c. 102  
**AMX 110-34** 369 × 429 mm



**RAMBLA** c. 101  
**RBX 110-38** Ø 435 mm



**PAMIRA** c. 88  
**PMN 611i** 770 × 500 mm  
**PML 611i**



**RAMBLA** c. 89  
**ROX 610-41** Ø 510 mm  
**RON 610-41**  
**ROL 610-41**



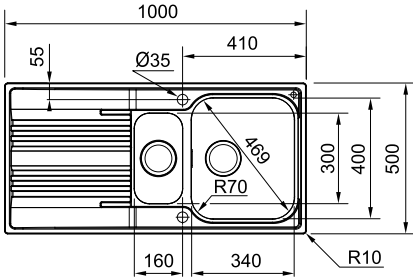
**RONDA** c. 89  
**RAX 610-38** Ø 430 mm

# Мийки з НЕРЖАВІЮЧОЇ СТАЛІ





# SMART



## SRX 651 SRL 651

Нержавіюча сталь

Ширина шафи  
Орієнтація мийки  
Розмір  
Розмір монтажного вирізу  
Габарити чаш

60, 80\* см  
Оборотна  
1000 × 500 мм  
980 × 480 мм  
340 × 400 × 190 мм  
160 × 300 × 120 мм  
2 × Ø 35 мм  
Smart

Кількість отворів під змішувач  
Серія

\* у випадку монтажу біля стіни мінімальна ширина шафки **80 см**

### Безпека та комфорт:

- виготовлена з високоякісної нержавіючої сталі AISI 304
- гігієнічний прихований перелив на стінці чаші
- рельєфна форма крила для кращого сушіння
- відповідність нормі EN 13310:2015

Модель

FUN

● **SRX 651**  
полірована

101.0368.322

● **SRL 651**  
декор

101.0368.326

### Комплектація:

- сітчастий автоматичний вентиль 3 1/2"
- поворотна ручка керування вентилем
- сифон
- кріпильні елементи

### Додаткові аксесуари:

- ① універсальна обробна дошка
- ② засіб для догляду за мийками з нержавіючої сталі
- ③ засіб для видалення плям з мийок з нержавіючої сталі

①

### 112.0595.334

Універсальна обробна дошка бамбук 532×280×34 мм



②

### 112.0530.237

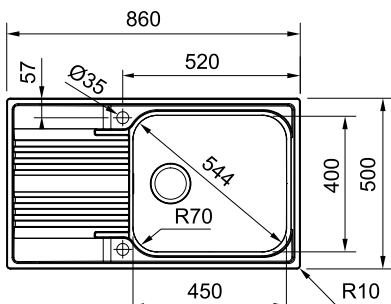
Засіб для догляду за мийками з нержавіючої сталі 200 мл



③

### 112.0007.715

Засіб для видалення плям з мийок з нержавіючої сталі 125 мл



## SRX 611-86 XL SRL 611-86 XL

Нержавіюча сталь

Ширина шафи  
Орієнтація мийки  
Розмір  
Розмір монтажного вирізу  
Габарити чаші  
Серія

60 см  
Оборотна  
860 × 500 мм  
840 × 480 мм  
450 × 400 × 190 мм  
Smart

### Безпека та комфорт:

- виготовлена з високоякісної нержавіючої сталі AISI 304
- гігієнічний прихований перелив на стінці чаші
- рельєфна форма крила для кращого сушіння
- відповідність нормі EN 13310:2015

Модель

FUN

● **SRX 611-86 XL**  
полірована

101.0456.705

● **SRL 611-86 XL**  
декор

101.0456.706

### Комплектація:

- сітчастий автоматичний вентиль 3 1/2"
- поворотна ручка керування вентилем
- сифон
- кріпильні елементи

### Додаткові аксесуари:

- ① універсальна обробна дошка
- ② засіб для догляду за мийками з нержавіючої сталі
- ③ засіб для видалення плям з мийок з нержавіючої сталі

# Мийки з НЕРЖАВІЮЧОЇ СТАЛІ



## LLX 611-79 LLL 611-79

Нержавіюча сталь

Ширина шафи  
Орієнтація мийки  
Розмір  
Розмір монтажного вирізу  
Габарити чаші  
Кількість отворів під змішувач  
Серія

**45 см**  
**ліворуч або праворуч**  
**790 × 500 мм**  
**770 × 480 мм**  
**340 × 400 × 195 мм**  
**1 × Ø 35 мм**  
**Logica Line**

### Модель

- **LLX 611-79**  
полірована
- **LLX 611-79**  
полірована
- **LLL 611-79**  
декор
- **LLL 611-79**  
декор

### FUN

- 101.0381.808  
крило праворуч
- 101.0381.806  
крило ліворуч
- 101.0381.810  
крило праворуч
- 101.0381.809  
крило ліворуч



### Безпека та комфорт:

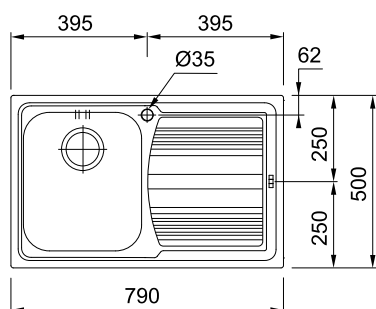
- виготовлена з високоякісної нержавіючої сталі AISI 304
- перфорований перелив на стінці чаші
- рельєфна форма крила для кращого сушіння
- відповідність нормі EN 13310:2015

### Комплектація:

- сітчастий вентиль 3/2"
- сифон
- стрічка герметик
- кріпильні елементи (8 шт)

### Додаткові аксесуари:

- ① універсальна обробна дошка
- ② засіб для догляду за мийками з нержавіючої сталі
- ③ засіб для видалення плям з мийок з нержавіючої сталі



# LOGICA LINE



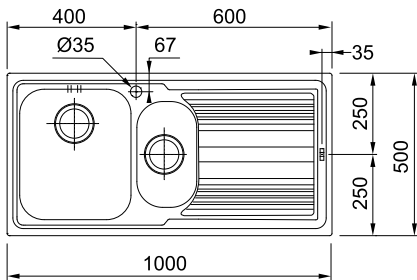
## LLL 651

Нержавіюча сталь

Ширина шафи  
Орієнтація мийки  
Розмір  
Розмір монтажного вирізу  
Габарити чаш

60 см  
ліворуч або праворуч  
1000 × 480 мм  
980 × 480 мм  
340 × 400 × 195 мм  
165 × 306,5 × 155 мм  
1 × Ø 35 мм  
Logica Line

Кількість отворів під змішувач  
Серія



### Безпека та комфорт:

- виготовлена з високоякісної нержавіючої сталі AISI 304
- перфорований перелив на стінці чаші
- рельєфна форма крила для кращого сушіння
- відповідність нормі EN 13310:2015

### Модель

- LLL 651 декор
- LLL 651 декор

### FUN

101.0381.837 крило праворуч  
101.0381.836 крило ліворуч

### Комплектація:

- сітчастий вентиль 3/2" (2 шт)
- сифон
- стрічка герметик
- кріпильні елементи (16 шт)

### Додаткові аксесуари:

- ① універсальна обробна дошка
- ② засіб для догляду за мийками з нержавіючої сталі
- ③ засіб для видалення плям з мийок з нержавіючої сталі

①

## 112.0595.334

Універсальна обробна дошка бамбук 532×280×34 мм



②

## 112.0530.237

Засіб для догляду за мийками з нержавіючої сталі 200 мл



③

## 112.0007.715

Засіб для видалення плям з мийок з нержавіючої сталі 125 мл



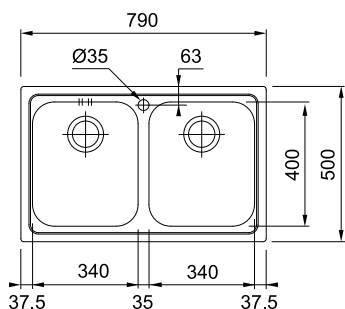
## LLX 620-79 LLL 620-79

Нержавіюча сталь

Ширина шафи  
Орієнтація мийки  
Розмір  
Розмір монтажного вирізу  
Габарити чаш

80 см  
необоротна  
790 × 500 мм  
770 × 480 мм  
340 × 400 × 195 мм  
340 × 400 × 195 мм  
1 × Ø 35 мм  
Logica Line

Кількість отворів під змішувач  
Серія



### Безпека та комфорт:

- виготовлена з високоякісної нержавіючої сталі AISI 304
- рельєфна форма крила для кращого сушіння
- відповідність нормі EN 13310:2015

### Модель

- LLX 620-79 полірована
- LLL 620-79 декор

### FUN

101.0381.838  
101.0381.839

### Комплектація:

- сітчастий вентиль 3/2" (2 шт)
- сифон
- стрічка герметик
- кріпильні елементи (8 шт)

### Додаткові аксесуари:

- ① універсальна обробна дошка
- ② засіб для догляду за мийками з нержавіючої сталі
- ③ засіб для видалення плям з мийок з нержавіючої сталі

# Мийки з НЕРЖАВІЮЧОЇ СТАЛІ



## ARMONIA



### AMX 610

Нержавіюча сталь

Ширина шафи  
Орієнтація мийки  
Розмір  
Розмір монтажного вирізу  
Габарити чаші  
Кількість отворів під змішувач  
Серія

45 см  
Необоротна  
420 × 500 мм  
400 × 480 мм  
340 × 400 × 205 мм  
1 × Ø 35 мм  
Armonia

Модель

AMX 610  
полірована

FUN

101.0381.770

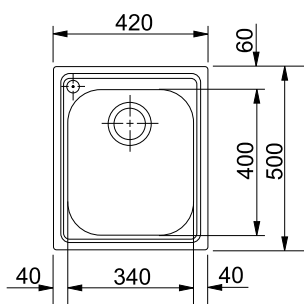
#### Комплектація:

- сітчастий вентиль 3½"
- сифон
- кріпильні елементи (4 шт)

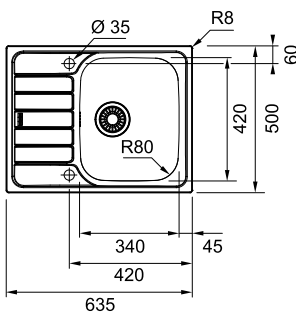


#### Безпека та комфорт:

- виготовлена з високоякісної нержавіючої сталі AISI 304
- перфорований перелив на стінці чаші
- відповідність нормі EN 13310:2015



# SPARK



①

**112.0595.334**

Універсальна  
обробна дошка  
бамбук  
532×280×34 мм



## SKL 611-63

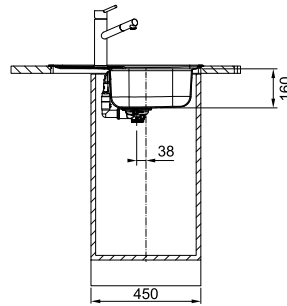
Нержавіюча сталь

Ширина шафи  
Орієнтація мийки  
Розмір  
Розмір монтажного вирізу  
Габарити чаші  
Кількість отворів під змішувач  
Серія

**45 см**  
**Оборотна**  
**635 × 500 мм**  
**615 × 480 мм**  
**340 × 420 × 160 мм**  
**Без отворів**  
**Spark**

### Безпека та комфорт:

- виготовлена з високоякісної нержавіючої сталі AISI 304
- перфорований перелив на стінці чаші
- рельєфна форма крила для кращого сушіння
- відповідність нормі EN 13310:2015



②

**112.0530.237**

Засіб для догляду  
за мийками з  
нержавіючої сталі  
200 мл



Модель

**SKL 611-63**  
декор

FUN

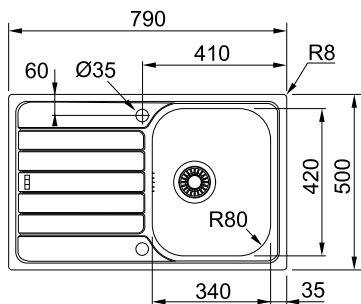
101.0598.808

### Комплектація:

- сітчастий вентиль 3/2"
- сифон
- стрічка герметик
- кріпильні елементи (8 шт)

### Додаткові аксесуари:

- ① універсальна обробна дошка
- ② засіб для догляду за мийками з нержавіючої сталі
- ③ засіб для видалення плям з мийок з нержавіючої сталі



## SKL 611-79

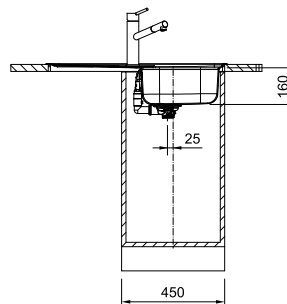
Нержавіюча сталь

Ширина шафи  
Орієнтація мийки  
Розмір  
Розмір монтажного вирізу  
Габарити чаші  
Кількість отворів під змішувач  
Серія

**45 см**  
**Оборотна**  
**790 × 500 мм**  
**770 × 480 мм**  
**340 × 420 × 160 мм**  
**Без отворів**  
**Spark**

### Безпека та комфорт:

- виготовлена з високоякісної нержавіючої сталі AISI 304
- перфорований перелив на стінці чаші
- рельєфна форма крила для кращого сушіння
- відповідність нормі EN 13310:2015



Модель

**SKL 611-79**  
декор

FUN

101.0598.809

### Комплектація:

- сітчастий вентиль 3/2"
- сифон
- стрічка герметик
- кріпильні елементи (8 шт)

### Додаткові аксесуари:

- ① універсальна обробна дошка
- ② засіб для догляду за мийками з нержавіючої сталі
- ③ засіб для видалення плям з мийок з нержавіючої сталі

# Мийки з НЕРЖАВІЮЧОЇ СТАЛІ



## NPX 611

Нержавіюча сталь

Ширина шафи  
Орієнтація мийки  
Розмір  
Розмір монтажного вирізу  
Габарити чаші  
Кількість отворів під змішувач  
Серія

60 см  
ліворуч або праворуч  
860 × 510 мм  
840 × 490 мм  
340 × 400 × 200 мм  
1 × Ø 35 мм  
Neptune Plus

Модель

● NPX 611  
полірована

● NPX 611  
полірована

FUN

101.0068.368  
крило праворуч

101.0068.360  
крило ліворуч

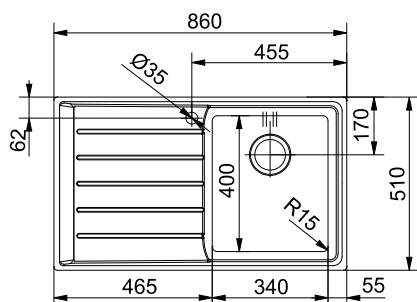
### Комплектація:

- сітчастий вентиль 3½"
- сифон
- стрічка герметик
- кріпильні елементи (8 шт)



### Безпека та комфорт:

- виготовлена з високоякісної нержавіючої сталі AISI 304
- гігієнічний прихований перелив на стінці чаші
- рельєфна форма крила для кращого сушіння
- відповідність нормі EN 13310:2015



## GAX 611

Нержавіюча сталь

Ширина шафи  
Орієнтація мийки  
Розмір  
Розмір монтажного вирізу  
Габарити чаші  
Кількість отворів під змішувач  
Серія

60 см  
ліворуч або праворуч  
1000 × 500 мм  
980 × 480 мм  
400 × 450 × 190 мм  
1 × Ø 35 мм  
Galassia

Модель

● GAX 611  
полірована

● GAX 611  
полірована

FUN

101.0017.509  
крило праворуч

101.0017.508  
крило ліворуч

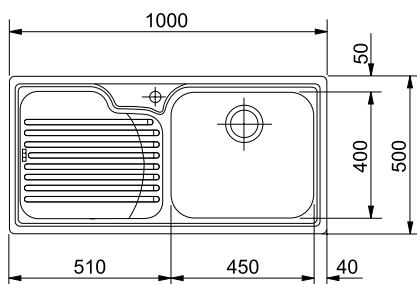
### Комплектація:

- сітчастий вентиль 3½"
- сифон
- стрічка герметик
- кріпильні елементи (8 шт)

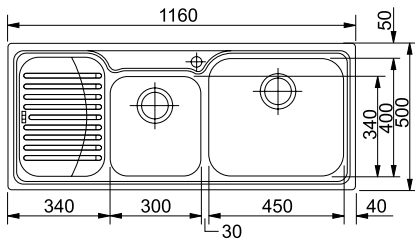


### Безпека та комфорт:

- виготовлена з високоякісної нержавіючої сталі AISI 304
- перфорований перелив на стінці чаші
- рельєфна форма крила для кращого сушіння
- відповідність нормі EN 13310:2015



# NEPTUNE PLUS GALASSIA



## GAX 621

Нержавіюча сталь

Ширина шафи  
Орієнтація мийки  
Розмір  
Розмір монтажного вирізу  
Габарити чаш

**90 см**  
**ліворуч або праворуч**  
**1160 × 500 мм**  
**400 × 450 × 190 мм**  
**300 × 340 × 180 мм**  
**1 × Ø 35 мм**  
**Galassia**

Кількість отворів під змішувач  
Серія

### Безпека та комфорт:

- виготовлена з високоякісної нержавіючої сталі AISI 304
- перфорований перелив на стінці чаші
- рельєфна форма крила для кращого сушіння
- відповідність нормі EN 13310:2015

### Модель

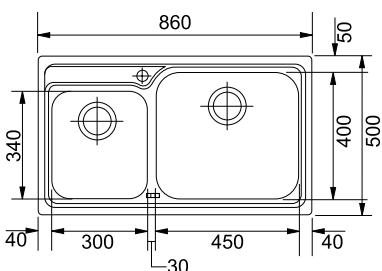
- **GAX 621**  
полірована
- **GAX 621**  
полірована

### FUN

101.0017.506  
крило праворуч  
101.0017.504  
крило ліворуч

### Комплектація:

- сітчастий вентиль 3½" (2 шт)
- сифон
- стрічка герметик
- кріпильні елементи (8 шт)



## GAX 620

Нержавіюча сталь

Ширина шафи  
Орієнтація мийки  
Розмір  
Розмір монтажного вирізу  
Габарити чаші

**90 см**  
**Необоротна**  
**860 × 500 мм**  
**840 × 480 мм**  
**400 × 450 × 190 мм**  
**300 × 340 × 180 мм**  
**1 × Ø 35 мм**  
**Galassia**

Кількість отворів під змішувач  
Серія

### Безпека та комфорт:

- виготовлена з високоякісної нержавіючої сталі AISI 304
- перфорований перелив на стінці чаші
- рельєфна форма крила для кращого сушіння
- відповідність нормі EN 13310:2015

### Модель

- **GAX 620**  
полірована

### FUN

101.0017.507

### Комплектація:

- сітчастий вентиль 3½" (2 шт)
- сифон
- стрічка герметик
- кріпильні елементи (8 шт)

# Мийки з НЕРЖАВІЮЧОЇ СТАЛІ



## РАМИРА



### PMN 611i

Нержавіюча сталь

Ширина шафи  
Орієнтація мийки  
Розмір  
Розмір монтажного вирізу  
Габарити чаші  
Серія

45 см  
Оборотна  
770 × 500 мм  
за шаблоном  
Ø 410 × 165 мм  
Ramira

### Безпека та комфорт:

- виготовлена з високоякісної нержавіючої сталі AISI 304
- перфорований перелив на стінці чаші
- відповідність нормі EN 13310:2015

### Модель

● **PMN 611i**  
матова

● **PML 611i**  
декор

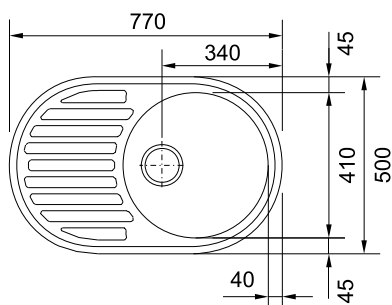
### FUN

101.0255.790

101.0255.793

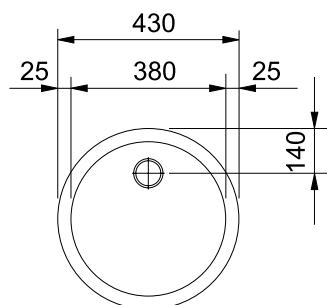
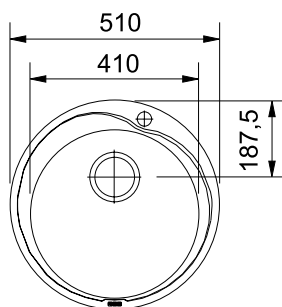
### Комплектація:

- сітчастий вентиль 3½" (2 шт)
- сифон
- стрічка герметик
- кріпильні елементи (8 шт)





# RAMBLA



# RONDA

## ROX 610-41 RON 610-41 ROL 610-41

Нержавіюча сталь

Ширина шафи  
Орієнтація мийки  
Розмір  
Розмір монтажного вирізу  
Габарити чаші  
Серія

45 см  
Необоротна  
Ø 510 мм  
Ø 490 мм  
Ø 410 × 175 мм  
Rambla

### Безпека та комфорт:

- виготовлена з високоякісної нержавіючої сталі AISI 304
- перфорований перелив на стінці чаші
- відповідність нормі EN 13310:2015

### Модель

- **ROX 610-41**  
полірована
- **RON 610-41**  
матова
- **ROL 610-41**  
декор

### FUN

101.0255.785  
101.0255.783  
101.0255.788

### Комплектація:

- сітчастий вентиль 3/2" (2 шт)
- сифон
- стрічка герметик
- кріпильні елементи (8 шт)

## RAX 610-38

Нержавіюча сталь

Ширина шафи  
Орієнтація мийки  
Розмір  
Розмір монтажного вирізу  
Габарити чаші  
Серія

45 см  
Необоротна  
Ø 430 мм  
Ø 414 мм  
Ø 380 × 180 мм  
Ronda

### Безпека та комфорт:

- виготовлена з високоякісної нержавіючої сталі AISI 304
- перфорований перелив на стінці чаші
- відповідність нормі EN 13310:2015

### Модель

- **RAX 610-38**  
полірована

### FUN

101.0381.767

### Комплектація:

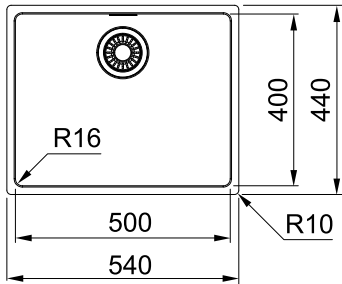
- сітчастий вентиль 3/2" (2 шт)
- сифон
- стрічка герметик
- кріпильні елементи (8 шт)

# Мийки з НЕРЖАВІЮЧОЇ СТАЛІ

Мийки для монтажу врівень зі стільницею



# MARIS



## MRX 210-50

Нержавіюча сталь

Ширина шафи  
Орієнтація мийки  
Розмір  
Розмір монтажного вирізу  
Габарити чаші  
Серія

**60 см**  
**Необоротна**  
**540 × 440 мм**  
**Згідно інструкції**  
**500 × 400 × 180 мм**  
**Maris**

### Безпека та комфорт:

- виготовлена з високоякісної нержавіючої сталі AISI 304
- гігієнічний прихований перелив на стінці чаші
- відповідність нормі EN 13310:2015

Модель

**MRX 210-50**  
матова полірована

FUN

127.0598.747

### Комплектація:

- сітчастий вентиль 3½"
- сифон
- кріпильні елементи Fast Fix

### Додаткові аксесуари:

- 1 килимок Rollmat
- 2 коландер
- 3 пересувна сушарка
- 4 обробна дошка
- 5 засіб для догляду за мийками з нержавіючої сталі
- 6 засіб для видалення плям з мийок з нержавіючої сталі

1

**112.0030.882**

Килимок Rollmat  
нержавіюча сталь  
420×468×9 мм



2

**112.0017.788**

Коландер  
нержавіюча сталь  
172×412×57 мм



3

**112.0188.651**

Мобільна сушка  
нержавіюча сталь  
430×342×22 мм



4

**112.0530.071**

Обробна дошка  
пластик  
200×440×16 мм



5

**112.0530.237**

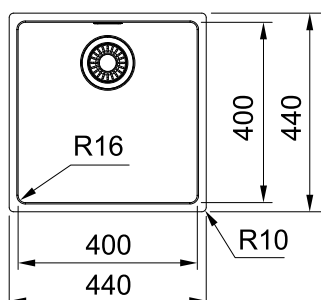
Засіб для догляду  
за мийками з  
нержавіючої сталі  
200 мл



6

**112.0007.715**

Засіб для видалення  
плям з мийок з  
нержавіючої сталі  
125 мл



## MRX 210-40

Нержавіюча сталь

Ширина шафи  
Орієнтація мийки  
Розмір  
Розмір монтажного вирізу  
Габарити чаші  
Серія

**45 см**  
**Необоротна**  
**440 × 440 мм**  
**Згідно інструкції**  
**400 × 400 × 180 мм**  
**Maris**

### Безпека та комфорт:

- виготовлена з високоякісної нержавіючої сталі AISI 304
- гігієнічний прихований перелив на стінці чаші
- відповідність нормі EN 13310:2015

Модель

**MRX 210-40**  
матова полірована

FUN

127.0598.745

### Комплектація:

- сітчастий вентиль 3½"
- сифон
- кріпильні елементи Fast Fix

### Додаткові аксесуари:

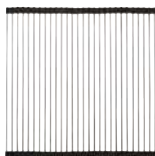
- 1 килимок Rollmat
- 2 коландер
- 3 пересувна сушарка
- 4 обробна дошка
- 5 засіб для догляду за мийками з нержавіючої сталі
- 6 засіб для видалення плям з мийок з нержавіючої сталі

# Мийки з НЕРЖАВІЮЧОЇ СТАЛІ

Мийки для монтажу врівнень зі стільницею



①  
**112.0030.882**  
Килимок Rollmat  
нержавіюча сталь  
420×468×9 мм



②  
**112.0017.788**  
Коландер  
нержавіюча сталь  
172×412×57 мм



③  
**112.0188.651**  
Мобільна сушка  
нержавіюча сталь  
430×342×22 мм



④  
**112.0530.071**  
Обробна дошка  
пластик  
200×440×16 мм



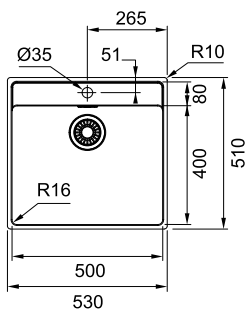
⑤  
**112.0520.497**  
Коландер  
нержавіюча сталь  
181×431×59 мм



⑥  
**112.0520.471**  
Обробна дошка  
пластик  
200×510×16 мм



# MARIS



⑦

### 112.0530.237

Засіб для догляду за мийками з нержавіючої сталі 200 мл



## MRX 210-50 TL

Нержавіюча сталь

Ширина шафи  
Орієнтація мийки  
Розмір  
Розмір монтажного вирізу  
Габарити чаші  
Кількість отворів під змішувач  
Серія

**60 см**  
**Необоротна**  
**530 × 510 мм**  
**Згідно інструкції**  
**500 × 400 × 180 мм**  
**1 × Ø 35 мм**  
**Maris**

### Безпека та комфорт:

- виготовлена з високоякісної нержавіючої сталі AISI 304
- гігієнічний прихований перелив на стінці чаші
- відповідність нормі EN 13310:2015
- місце для встановлення змішувача та додаткових аксесуарів
- можливість встановлення врівень зі стільницею

Модель

**MRX 210-50 TL**  
матова полірована

FUN

127.0598.750

### Комплектація:

- сітчастий вентиль 3/2"
- сифон
- кріпильні елементи Fast Fix

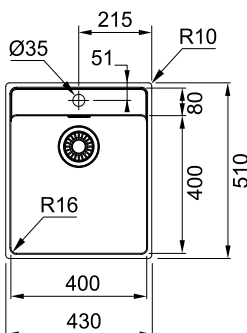
### Додаткові аксесуари:

- ① килимок Rollmat
- ③ мобільна сушка
- ⑤ коландер (встановлюється вздовж чаші)
- ⑥ обробна дошка
- ⑦ засіб для догляду за мийками з нержавіючої сталі
- ⑧ засіб для видалення плям з мийок з нержавіючої сталі

⑧

### 112.0007.715

Засіб для видалення плям з мийок з нержавіючої сталі 125 мл



## MRX 210-40 TL

Нержавіюча сталь

Ширина шафи  
Орієнтація мийки  
Розмір  
Розмір монтажного вирізу  
Габарити чаші  
Кількість отворів під змішувач  
Серія

**45 см**  
**Необоротна**  
**430 × 510 мм**  
**Згідно інструкції**  
**400 × 400 × 180 мм**  
**1 × Ø 35 мм**  
**Maris**

### Безпека та комфорт:

- виготовлена з високоякісної нержавіючої сталі AISI 304
- гігієнічний прихований перелив на стінці чаші
- відповідність нормі EN 13310:2015
- місце для встановлення змішувача та додаткових аксесуарів
- можливість встановлення врівень зі стільницею

Модель

**MRX 210-40 TL**  
матова полірована

FUN

127.0598.748

### Комплектація:

- сітчастий вентиль 3/2"
- сифон
- кріпильні елементи Fast Fix

### Додаткові аксесуари:

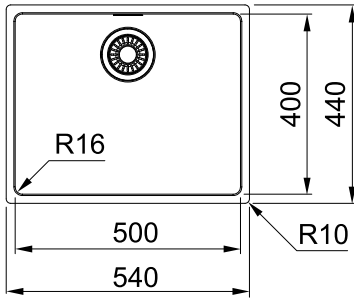
- ② коландер (встановлюється впоперек чаші)
- ③ мобільна сушка
- ④ обробна дошка (встановлюється впоперек чаші)
- ⑦ засіб для догляду за мийками з нержавіючої сталі
- ⑧ засіб для видалення плям з мийок з нержавіючої сталі

# Мийки з НЕРЖАВІЮЧОЇ СТАЛІ

Мийки для монтажу під стільницю



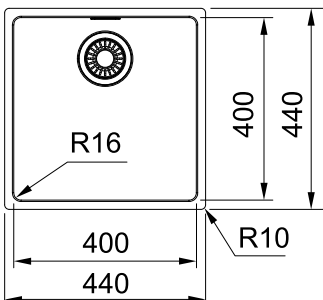
# MARIS



①  
**112.0030.882**  
Килимок Rollmat  
нержавіюча сталь  
420×468×9 мм



④  
**112.0530.071**  
Обробна дошка  
пластик  
200×440×16 мм



## MRX 110-50

Нержавіюча сталь

Ширина шафи  
Орієнтація мийки  
Розмір  
Розмір монтажного вирізу  
Габарити чаші  
Серія

**60 см**  
**Необоротна**  
**540 × 440 мм**  
**Згідно інструкції**  
**500 × 400 × 180 мм**  
**Maris**

### Безпека та комфорт:

- виготовлена з високоякісної нержавіючої сталі AISI 304
- гігієнічний прихований перелив на стінці чаші
- відповідність нормі EN 13310:2015

Модель

● **MRX 110-50**  
матова полірована

FUN

122.0598.741

### Комплектація:

- сітчастий вентиль 3/2"
- сифон
- кріпильні елементи (4 шт)

### Додаткові аксесуари:

- ① килимок Rollmat
- ② коландер
- ③ пересувна сушарка
- ④ обробна дошка
- ⑤ засіб для догляду за мийками з нержавіючої сталі
- ⑥ засіб для видалення плям з мийок з нержавіючої сталі

②  
**112.0017.788**  
Коландер  
нержавіюча сталь  
172×412×57 мм



⑤  
**112.0530.237**  
Засіб для догляду  
за мийками з  
нержавіючої сталі  
200 мл



③  
**112.0188.651**  
Мобільна сушка  
нержавіюча сталь  
430×342×22 мм



⑥  
**112.0007.715**  
Засіб для видалення  
плям з мийок з  
нержавіючої сталі  
125 мл



## MRX 110-40

Нержавіюча сталь

Ширина шафи  
Орієнтація мийки  
Розмір  
Розмір монтажного вирізу  
Габарити чаші  
Серія

**45 см**  
**Необоротна**  
**440 × 440 мм**  
**Згідно інструкції**  
**400 × 400 × 180 мм**  
**Maris**

### Безпека та комфорт:

- виготовлена з високоякісної нержавіючої сталі AISI 304
- перелив на стінці чаші
- відповідність нормі EN 13310:2015

Модель

● **MRX 110-40**  
матова полірована

FUN

122.0598.646

### Комплектація:

- сітчастий вентиль 3/2"
- сифон
- кріпильні елементи (4 шт)

### Додаткові аксесуари:

- ① килимок Rollmat
- ② коландер
- ③ пересувна сушарка
- ④ обробна дошка
- ⑤ засіб для догляду за мийками з нержавіючої сталі
- ⑥ засіб для видалення плям з мийок з нержавіючої сталі

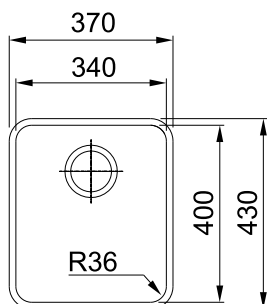
# Мийки з НЕРЖАВІЮЧОЇ СТАЛІ

Мийки для монтажу під стільницю





# АТОН



①

**112.0006.456**  
Сифон з гофрошлангом



## АНХ 110-34

Нержавіюча сталь

Ширина шафи  
Орієнтація мийки  
Розмір  
Розмір монтажного вирізу  
Габарити чаші  
Серія

**45 см**  
**Необоротна**  
**370 × 430 мм**  
**за шаблоном**  
**340 × 400 × 190 мм**  
**Aton**

### Безпека та комфорт:

- виготовлена з високоякісної нержавіючої сталі AISI 304
- гігієнічний прихований перелив на стінці чаші
- відповідність нормі EN 13310:2015

Модель

**АНХ 110-34**  
полірована

FUN

122.0204.647

### Комплектація:

- сітчастий вентиль 3/2"
- шаблон вирізу
- кріпильні елементи (4 шт)

### Додаткові аксесуари:

- ① сифон
- ② засіб для догляду за мийками з нержавіючої сталі
- ③ засіб для видалення плям з мийок з нержавіючої сталі

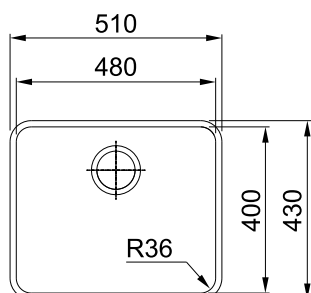
②

**112.0530.237**  
Засіб для догляду за мийками з нержавіючої сталі 200 мл



③

**112.0007.715**  
Засіб для видалення плям з мийок з нержавіючої сталі 125 мл



## АНХ 110-48

Нержавіюча сталь

Ширина шафи  
Орієнтація мийки  
Розмір  
Розмір монтажного вирізу  
Габарити чаші  
Серія

**60 см**  
**Необоротна**  
**510 × 430 мм**  
**за шаблоном**  
**480 × 400 × 190 мм**  
**Aton**

### Безпека та комфорт:

- виготовлена з високоякісної нержавіючої сталі AISI 304
- гігієнічний прихований перелив на стінці чаші
- відповідність нормі EN 13310:2015

Модель

**АНХ 110-48**  
матова полірована

FUN

122.0204.649

### Комплектація:

- сітчастий вентиль 3/2"
- шаблон вирізу
- кріпильні елементи (4 шт)

### Додаткові аксесуари:

- ① сифон
- ② засіб для догляду за мийками з нержавіючої сталі
- ③ засіб для видалення плям з мийок з нержавіючої сталі

# Мийки з НЕРЖАВІЮЧОЇ СТАЛІ

Мийки для монтажу під стільницю



## GAX 110-30

Нержавіюча сталь

Ширина шафи  
Орієнтація мийки  
Розмір  
Розмір монтажного вирізу  
Габарити чаші  
Серія

45 см  
Необоротна  
332 × 372 мм  
за шаблоном  
300 × 340 × 200 мм  
Galassia

### Безпека та комфорт:

- виготовлена з високоякісної нержавіючої сталі AISI 304
- перфорований перелив на стінці чаші
- відповідність нормі EN 13310:2015

Модель

GAX 110-30  
матова полірована

FUN

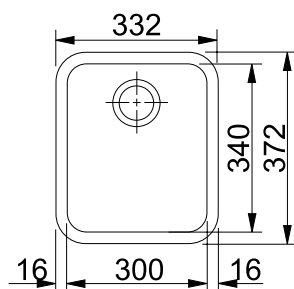
122.0021.439

### Комплектація:

- сітчастий вентиль 3/2"
- шаблон вирізу
- кріпильні елементи (4 шт)

### Додаткові аксесуари:

- ① сифон
- ② засіб для догляду за мийками з нержавіючої сталі
- ③ засіб для видалення плям з мийок з нержавіючої сталі



# GALASSIA



## GAX 110-45

Нержавіюча сталь

Ширина шафи  
Орієнтація мийки  
Розмір  
Розмір монтажного вирізу  
Габарити чаші  
Серія

60 см  
Необоротна  
482 × 432 мм  
за шаблоном  
450 × 400 × 190 мм  
Galassia

### Безпека та комфорт:

- виготовлена з високоякісної нержавіючої сталі AISI 304
- перфорований перелив на стінці чаші
- відповідність нормі EN 13310:2015

Модель

**GAX 110-45**  
полірована

FUN

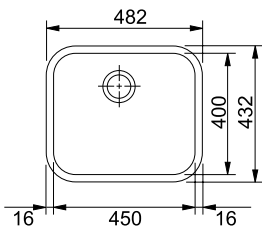
122.0021.440

### Комплектація:

- сітчастий вентиль 3½"
- шаблон вирізу
- кріпильні елементи (4 шт)

### Додаткові аксесуари:

- ① сифон
- ② засіб для догляду за мийками з нержавіючої сталі
- ③ засіб для видалення плям з мийок з нержавіючої сталі



①

**112.0006.456**

Сифон з гофрошлангом



②

**112.0530.237**

Засіб для догляду за мийками з нержавіючої сталі 200 мл



③

**112.0007.715**

Засіб для видалення плям з мийок з нержавіючої сталі 125 мл



## GAX 120

Нержавіюча сталь

Ширина шафи  
Орієнтація мийки  
Розмір  
Розмір монтажного вирізу  
Габарити чаш

90 см  
Необоротна  
830 × 450 мм  
за шаблоном  
450 × 400 × 190 мм  
300 × 340 × 180 мм  
Galassia

Серія

### Безпека та комфорт:

- виготовлена з високоякісної нержавіючої сталі AISI 304
- перфорований перелив на стінці чаші
- відповідність нормі EN 13310:2015

Модель

**GAX 120**  
полірована

FUN

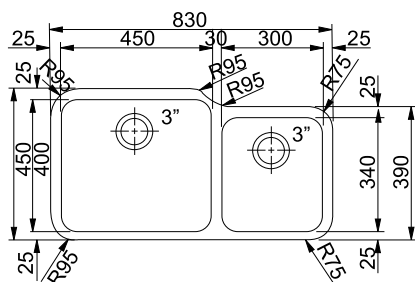
122.0021.447

### Комплектація:

- сітчастий вентиль 3½" (2 шт)
- сифон
- шаблон вирізу
- кріпильні елементи (8 шт)

### Додаткові аксесуари:

- ② засіб для догляду за мийками з нержавіючої сталі
- ③ засіб для видалення плям з мийок з нержавіючої сталі

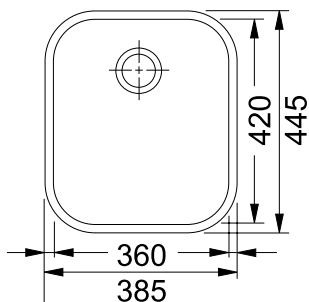


# Мийки з НЕРЖАВІЮЧОЇ СТАЛІ

Мийки для монтажу під стільницю



# ZODIACO



## ZOX 110-36

Нержавіюча сталь

Ширина шафи  
Орієнтація мийки  
Розмір  
Розмір монтажного вирізу  
Габарити чаші  
Серія

**45 см**  
**Необоротна**  
**392 × 452 мм**  
**за шаблоном**  
**360 × 420 × 200 мм**  
**Zodiaco**

### Безпека та комфорт:

- виготовлена з високоякісної нержавіючої сталі AISI 304
- перфорований перелив на стінці чаші
- відповідність нормі EN 13310:2015

Модель

**ZOX 110-36**  
полірована

FUN

122.0021.441

### Комплектація:

- сітчастий вентиль 3½"
- шаблон вирізу
- кріпильні елементи (4 шт)

### Додаткові аксесуари:

- 1 сифон
- 2 засіб для догляду за мийками з нержавіючої сталі
- 3 засіб для видалення плям з мийок з нержавіючої сталі

1

**112.0006.456**

Сифон з гофрошлангом



2

**112.0530.237**

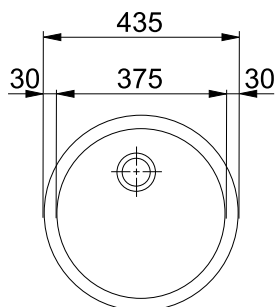
Засіб для догляду за мийками з нержавіючої сталі 200 мл



3

**112.0007.715**

Засіб для видалення плям з нержавіючої сталі 125 мл



## RBX 110-38

Нержавіюча сталь

Ширина шафи  
Орієнтація мийки  
Розмір  
Розмір монтажного вирізу  
Габарити чаші  
Серія

**45 см**  
**Необоротна**  
**Ø 435 мм**  
**за шаблоном**  
**Ø 375 × 180 мм**  
**Rambla**

### Безпека та комфорт:

- виготовлена з високоякісної нержавіючої сталі AISI 304
- перфорований перелив на стінці чаші
- відповідність нормі EN 13310:2015

Модель

**RBX 110-38**  
матова полірована

FUN

122.0060.328

### Комплектація:

- сітчастий вентиль 3½"
- шаблон вирізу
- кріпильні елементи (4 шт)

### Додаткові аксесуари:

- 1 сифон
- 2 засіб для догляду за мийками з нержавіючої сталі
- 3 засіб для видалення плям з мийок з нержавіючої сталі

# Мийки з НЕРЖАВІЮЧОЇ СТАЛІ

Мийки для МОНТАЖУ ПІД СТІЛЬНИЦЮ



## SVX 110-40

Нержавіюча сталь

Ширина шафи  
Крило  
Розмір  
Розмір монтажного вирізу  
Габарити чаші  
Серія

45 см  
Без крила  
428 × 428 мм  
за шаблоном  
400 × 400 × 200 мм  
Savanna

### Безпека та комфорт:

- виготовлена з високоякісної нержавіючої сталі AISI 304
- перфорований перелив на стінці чаші
- відповідність нормі EN 13310:2015

Модель

SVX 110-40  
полірована

FUN

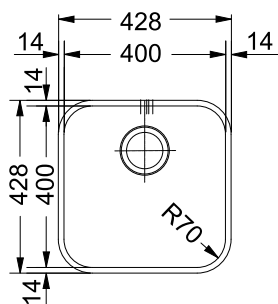
122.0039.092

### Комплектація:

- сітчастий вентиль 3/2"
- шаблон вирізу
- кріпильні елементи (4 шт)

### Додаткові аксесуари:

- 1 сифон
- 2 засіб для догляду за мийками з нержавіючої сталі
- 3 засіб для видалення плям з мийок з нержавіючої сталі



1

112.0006.456

Сифон з гофршлангом



2

112.0530.237

Засіб для догляду за мийками з нержавіючої сталі 200 мл



3

112.0007.715

Засіб для видалення плям з мийок з нержавіючої сталі 125 мл



## AMX 110-34

Нержавіюча сталь

Ширина шафи  
Орієнтація мийки  
Розмір  
Розмір монтажного вирізу  
Габарити чаші  
Серія

45 см  
Необоротна  
369 × 429 мм  
за шаблоном  
340 × 400 × 200 мм  
Armonia

### Безпека та комфорт:

- виготовлена з високоякісної нержавіючої сталі AISI 304
- перфорований перелив на стінці чаші
- відповідність нормі EN 13310:2015

Модель

AMX 110-34  
полірована

FUN

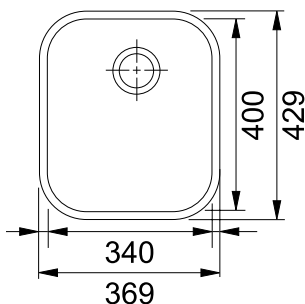
122.0021.444

### Комплектація:

- сітчастий вентиль 3/2"
- шаблон вирізу
- кріпильні елементи (4 шт)

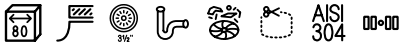
### Додаткові аксесуари:

- 1 сифон
- 2 засіб для догляду за мийками з нержавіючої сталі
- 3 засіб для видалення плям з мийок з нержавіючої сталі



# SAVANNA

# ARMONIA



## AMX 120

Нержавіюча сталь

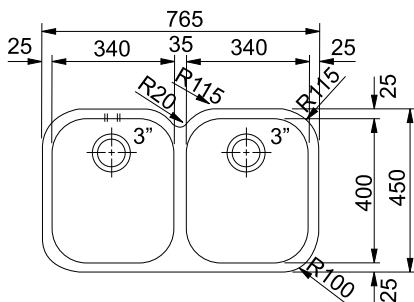
Ширина шафи  
Орієнтація мийки  
Розмір  
Розмір монтажного вирізу  
Габарити чаші

80 см  
Необоротна  
765 × 450 мм  
за шаблоном  
340 × 400 × 190 мм  
340 × 400 × 190 мм  
Armonia

Серія

### Безпека та комфорт:

- виготовлена з високоякісної нержавіючої сталі AISI 304
- перфорований перелив на стінці чаші
- відповідність нормі EN 13310:2015



Модель

AMX 120  
полірована

FUN

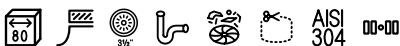
122.0021.446

### Комплектація:

- сітчастий вентиль 3/2" (2 шт)
- шаблон вирізу
- сифон
- кріпильні елементи (8 шт)

### Додаткові аксесуари:

- ② засіб для догляду за мийками з нержавіючої сталі
- ③ засіб для видалення плям з мийок з нержавіючої сталі



## AMX 160

Нержавіюча сталь

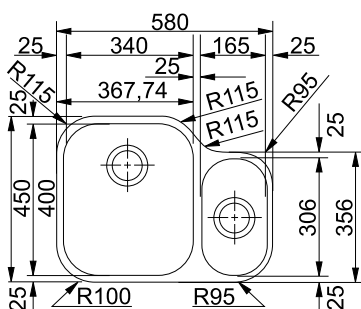
Ширина шафи  
Орієнтація мийки  
Розмір  
Розмір монтажного вирізу  
Габарити чаш

80 см  
Необоротна  
580 × 450 мм  
за шаблоном  
340 × 400 × 190 мм  
165 × 306 × 130 мм  
Armonia

Серія

### Безпека та комфорт:

- виготовлена з високоякісної нержавіючої сталі AISI 304
- перфорований перелив на стінці чаші
- відповідність нормі EN 13310:2015



Модель

AMX 160  
полірована

FUN

122.0021.448

### Комплектація:

- сітчастий вентиль 3/2" (2 шт)
- шаблон вирізу
- сифон
- кріпильні елементи (8 шт)

### Додаткові аксесуари:

- ② засіб для догляду за мийками з нержавіючої сталі
- ③ засіб для видалення плям з мийок з нержавіючої сталі





# Змішувачі

---

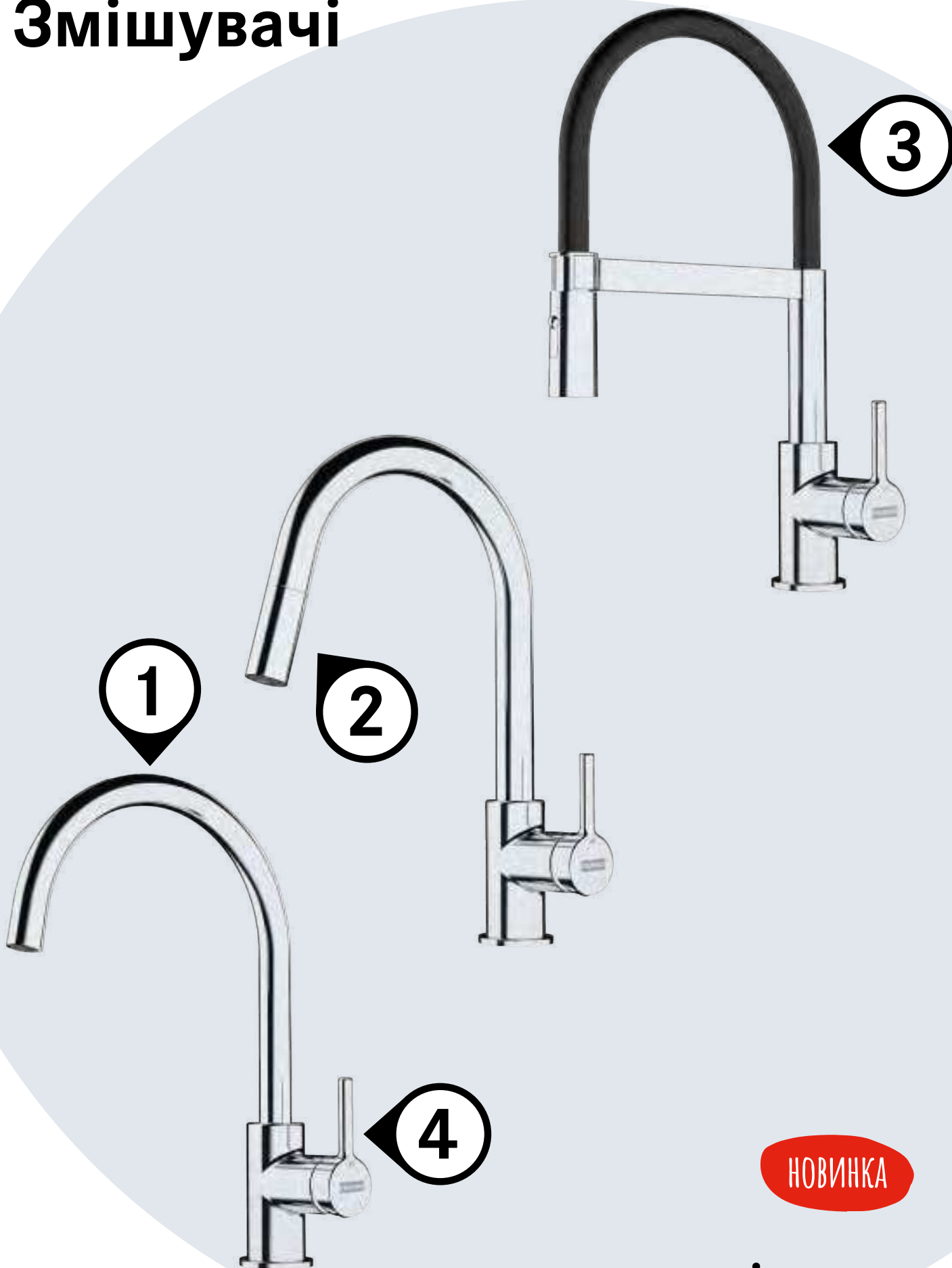
## Змішувачі

Atlas Neo	117
Orbit	119
Kubus	123
Leda Neo	125
Lina	127
Centro	129
Urban	132
Fox	133
Joy Cocktail	133
Sirius	134
Active	135
Old England	136
Novara Plus	137
Neptune	138

## Змішувачі для фільтрованої води

Neptune Clear water	139
Eos Clear water	141
Atlas Clear water	141

# Змішувачі



НОВИНКА

змішувач  
**FRANKE LINA**

1

## LINA - НАСТУПНИЦЯ ЛЕГЕНДАРНОГО POLA

Змішувачі Lina є оновленою і покращеною версією легендарної моделі Pola. Вони мають збільшений виліт для зручнішого користування та оновлений елегантний дизайн.



2

## LINA З ВИТЯЖНИМ ВИЛИВОМ

Відтепер змішувач з витяжним поворотним виливом став доступним в цьому сегменті. Довжини шлангу вистачить, щоб наповнити різноманітні ємкості чи помити об'ємні продукти чи посуд.



3

## LINA З ГНУЧКИМ ВИЛИВОМ З ФУНКЦІЄЮ ДУШУ

Гнучкий вилів змішувачів Lina Semi Pro виконаний з високоякісної еластичної гуми в одному з трьох кольорів - білого, чорного чи сірого.



4

## СУМІСНІСТЬ З МИЙКАМИ З ФРАГРАНІТУ

Для фарбування змішувачів Lina використовується метод порошкового електростатичного фарбування, завдяки чому поверхня відповідає кольорам Фраграніту.





# Все починається з вибору

---

Вибору сировини, перевірки її якості та безпечності для споживачів та навколишнього світу. Для виготовлення кухонних змішувачів FRANKE використовує лише найчистішу латунь, що відповідає найсуворішим європейським та світовим стандартам та високоякісну нержавіючі сталь марки AISI 304.

## ЛАТУНЬ

Змішувачі FRANKE характеризуються використанням першокласної сировини. Латунний сплав, що використовується для лиття, ковки та механічних операцій, відповідає встановленим міжнародним нормам, що застосовуються для питної води в домашніх умовах та закладах громадського харчування.

## НЕРЖАВІЮЧА СТАЛЬ

Певні моделі змішувачів виготовляються з масиву нержавіючої сталі. Це дозволяє комбінувати їх з мийками з різних матеріалів. Також нержавіюча сталь надає змішувачам неперевершеної стійкості до корозії та, відповідно, довговічності. Нержавіюча сталь також є одним із найбільш гігієнічних та легких в догляді матеріалів.



# Розшифровка основних піктограм



## Змішувач з поворотним виливом та однією ручкою

Кут оберту таких змішувачів часто досягає 360°, а управління можна здійснювати однією рукою.



## Картридж Water Saving

Змішувач може економити воду завдяки тому, що картридж має проміжне положення з неповним відкриттям.



## Змішувач з невитяжним виливом

Такі змішувачі мають фіксований вилив, який не витягується.



## Змішувач з виносним виливом

Виносний вилив дає більше свободи. З його допомогою можна наповнювати ємкості поза чашою мийки.



## Змішувач з виносним виливом та функцією душу

Вилив такого змішувача може бути переключений в режим душу, що дозволяє ретельніше мити фрукти, ягоди, трави чи салати.



## Змішувач з гнучким поворотним виливом з функцією душу

Гнучкий вилив дозволяє зручніше працювати зі змішувачем. Також змішувач може перемикатись в режим душу.



## Ламінарний потік

Легкий, тихий та прозорий потік води без розбризкування.



## Energy Saving

В середньому положенні змішувач не змішує воду, а подає лише холодну. Таким чином здійснюється економія гарячої води.



## Довжина шлангів підключення

Необхідно враховувати цю довжину під час проектування водогону. Зверніть увагу, вказана загальна довжина шлангів, частина шлангу може бути втоплена в корпус.



## Діаметр отвору

Змішувач монтується в стандартний отвір діаметром 35мм.



## Кут обороту

Кут, на який вилив змішувача обертається для більшої площі покриття.



## Нержавіюча сталь марки AISI 304

Корпус змішувача виконаний з масиву нержавіючої сталі, яка надає йому неперевершеної стійкості до корозії.



## Змішувач з двома ручками управління

Холодна та гаряча вода регулюються незалежно.



## Змішувач з поворотним гнучким виливом

Гнучкий вилив дозволяє зручніше працювати зі змішувачем.



## Змішувач для фільтрованої води

Такі моделі можна підключити додатково до системи фільтрації води. Таким чином змішувач подаватиме холодну, гарячу та фільтровану воду.

# Змішувачі

## Функції та характеристики

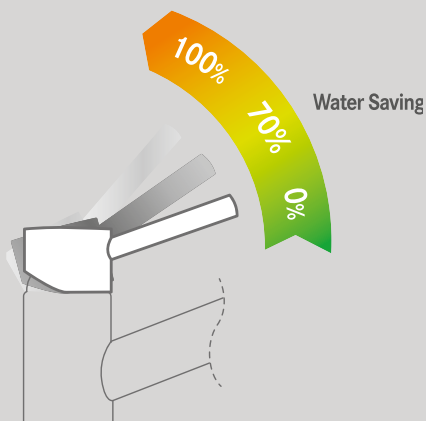


### Ламінарний потік

Аератор формує рівний, тихий та прозорий водяний потік, який не розбризкується. Таким чином шумні потоки води та краплі води навколо змішувача вже в минулому.

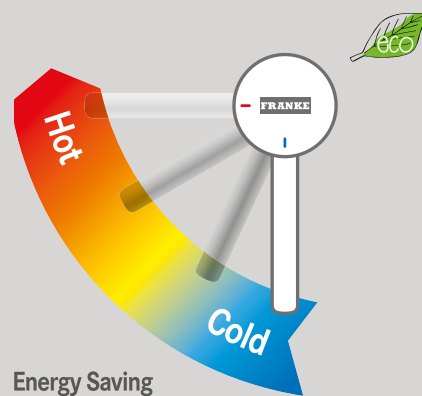


Відскануйте QR-код, щоб подивитись відео про ламінарний потік.



### Картридж Water Saving

Еко картридж має тактильне проміжне положення, в якому водяний потік обмежується. Цього достатньо для переважної більшості випадків. Якщо ж необхідний повний тиск, достатньо просто перевести важіль трохи вище.



### Картридж Energy Saving

В середньому положенні важеля відкривається лише холодна вода. Поворот ручки ліворуч додає гарячої. Регулюйте температуру води економно не сплачуючи зайві гроші.



### Витяжний вилив

Однією з найбільш функціональних особливостей сучасних змішувачів є наявність витяжного виливу, що дозволяє значно полегшити більшість задач на кухні. Довжина виносного шлангу трохи більша за 1 метр. З його допомогою можна наповнювати водою великі ємкості (відра, вази), які не вміщуються в мийку, або каструлі, що стоять прямо на варильній поверхні. Також можна ретельніше мити фрукти чи ягоди, або ж саму мийку у важкодоступних місцях. Додатковою зручністю є можливість перемикання між струменем та душем.



Відскануйте QR-код, щоб подивитись відео про витяжний вилив.



### Функція душу

Для того, щоб лагідно та ретельно помити ніжні ягоди чи хрусткий салат, потрібен невисокий тиск та велика площа зрошування. Саме для цього в змішувачах Franke є перемикач потоку води в режим душу. Тоненькі струмочки води досягнуть всіх частин ваших продуктів та якісно і дбайливо поміють їх.



### Ідеальне поєднання з мийками

Змішувачі Franke покриваються спеціальною фарбою, яка повторює кольори Фраграніту. Підбір фарби здійснюється за допомогою спектрального аналізу, що гарантує максимальну наближеність кольорів. Проте, оскільки повної відповідності досягти неможливо, адже фарба ніколи не повторить текстуру і колір Фраграніту, елементи розділяються хромованими частинами. Таке поєднання не лише додає вишуканого вигляду виробам, а й приховує незначні відхилення у відтінках кольорів.





# Змішувачі

Короткий огляд



**ORBIT**

с. 119



**ORBIT PULL OUT**

с. 119



**ORBIT PULL OUT**

с. 121



**ORBIT PULL OUT**

с. 121



**CENTRO**

с. 131



**CENTRO PULL-OUT**

с. 131



**CENTRO PULL-OUT  
DUAL SPRAY**

с. 131



**CENTRO**

с. 129



**CENTRO PULL-OUT**

с. 129



**URBAN PULL-OUT**

с. 132



**ACTIVE PLUS**

с. 135



**ACTIVE PLUS DOC**

с. 135



**ATLAS NEO**

с. 117



**ATLAS NEO PULL OUT**

с. 117



**ATLAS NEO SPRAY**

с. 117



**NEPTUNE EVO**

с. 138

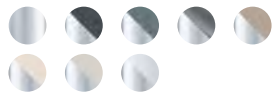




NEPTUNE EVO PULL OUT c. 138



SIRIUS c. 134



KUBUS c. 123



KUBUS PULL OUT SPRAY c. 123



FOX c. 133



LEDA NEO c. 125



LEDA NEO PULL DOWN c. 125



LINA XL c. 127



LINA PULL-OUT c. 127



ACTIVE NEO DOC c. 135



LINA SEMI-PRO c. 127



FOX PRO c. 133



JOY COCKTAIL c. 133



NEPTUNE CLEAR WATER c. 139



EOS CLEAR WATER c. 141



ATLAS CLEAR WATER c. 141



OLD ENGLAND c. 136



OLD ENGLAND BICOMAND c. 136



NOVARA PLUS c. 137



NOVARA PLUS PULL OUT c. 137



# ЗМІШУВАЧІ З НЕРЖАВІЮЧОЇ СТАЛІ



# ATLAS NEO



## ATLAS NEO

Змішувач з поворотним виливом виготовлений з масиву нержавіючої сталі

Кут оберту  
Керамічний картридж  
Потік води  
Кут повороту ручки  
Потік води  
Гнучкі шланги для підключення

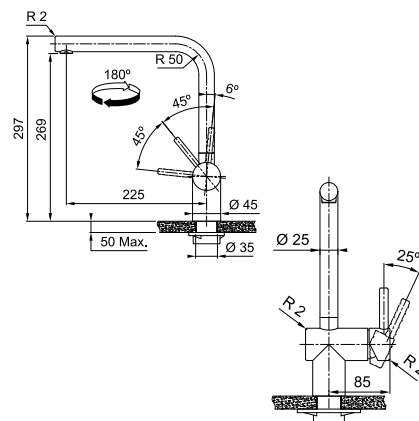
Діаметр монтажного отвору  
Максимальна товщина стільниці

**180°**  
**Ø 35 мм**  
**ламінарний**  
**84/6°**  
**12 л/хв (3 бар)**  
**довжина 600 мм**  
**різьба 3/8"**  
**Ø 35 мм**  
**50 мм**

FUN

115.0521.435  
нержавіюча сталь

115.0550.424  
індустріальний чорний



## ATLAS NEO PULL OUT

Змішувач з поворотним витяжним виливом виготовлений з масиву нержавіючої сталі

Кут оберту  
Керамічний картридж  
Потік води  
Кут повороту ручки  
Потік води  
Армований витяжний гнучкий шланг  
Гнучкі шланги для підключення

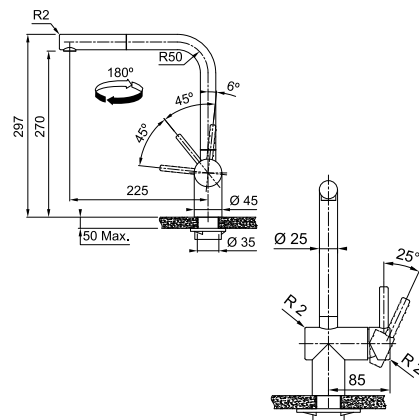
Діаметр монтажного отвору  
Максимальна товщина стільниці

**180°**  
**Ø 35 мм**  
**ламінарний**  
**84/6°**  
**9,7 л/хв (3 бар)**  
**довжина 150 см**  
**довжина 600 мм**  
**різьба 3/8"**  
**Ø 35 мм**  
**50 мм**

FUN

115.0521.438  
нержавіюча сталь

115.0550.427  
індустріальний чорний



## ATLAS NEO SPRAY

Змішувач з поворотним витяжним виливом з функцією душу виготовлений з масиву нержавіючої сталі

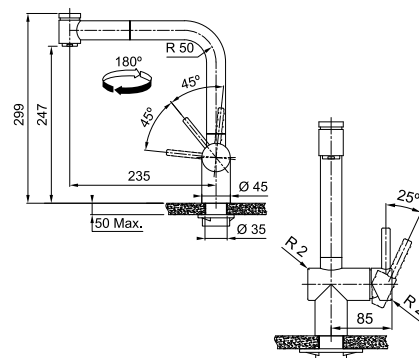
Кут оберту  
Два режими роботи  
Вилив  
Керамічний картридж  
Потік води  
Кут повороту ручки  
Потік води  
Армований витяжний гнучкий шланг  
Гнучкі шланги для підключення

Діаметр монтажного отвору  
Максимальна товщина стільниці

**180°**  
**душ/потік**  
**з нержавіючої сталі**  
**Ø 35 мм**  
**ламінарний**  
**84/6°**  
**8,6 л/хв (3 бар)**  
**довжина 150 см**  
**довжина 600 мм**  
**різьба 3/8"**  
**Ø 35 мм**  
**50 мм**

FUN

115.0521.441  
нержавіюча сталь



# ЗМІШУВАЧІ З НЕРЖАВІЮЧОЇ СТАЛІ



# ORBIT



## ORBIT

Змішувач з поворотним виливом виготовлений з масиву нержавіючої сталі

Кут оберту  
Керамічний картридж  
Еко картридж  
Картридж  
Потік води  
Кут повороту ручки

Потік води  
Гнучкі шланги для підключення

Діаметр монтажного отвору  
Максимальна товщина стільниці

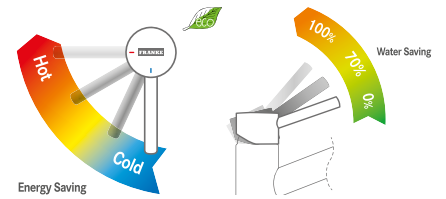
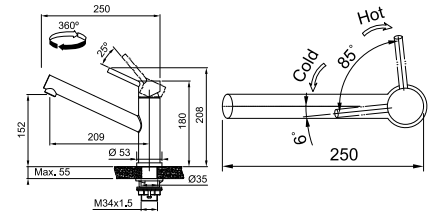
**360°**  
**Ø 35 мм**  
**Water Saving**  
**Energy Saving**  
**ламінарний**  
**85/6°, холодна вода**  
**в центральному положенні**  
**12 л/хв (3 бар)**  
**довжина 600 мм**  
**різьба 3/8"**  
**Ø 35 мм**  
**55 мм**



360°  
AISI  
304

## FUN

115.0569.290  
нержавіюча сталь



## ORBIT PULL OUT

Змішувач з поворотним витяжним виливом виготовлений з масиву нержавіючої сталі

Кут оберту  
Керамічний картридж  
Еко картридж  
Картридж  
Потік води  
Кут повороту ручки

Потік води  
Гнучкі шланги для підключення

Діаметр монтажного отвору  
Максимальна товщина стільниці  
Армований витяжний гнучкий шланг

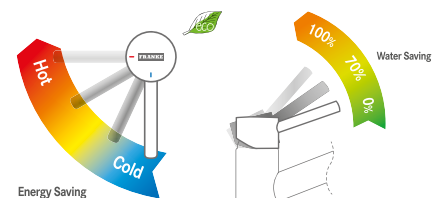
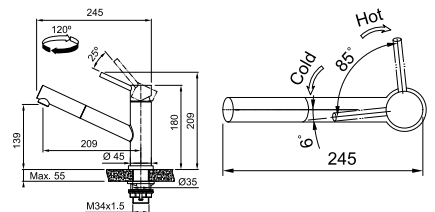
**120°**  
**Ø 35 мм**  
**Water Saving**  
**Energy Saving**  
**ламінарний**  
**85/6°, холодна вода**  
**в центральному положенні**  
**9 л/хв (3 бар)**  
**довжина 600 мм**  
**різьба 3/8"**  
**Ø 35 мм**  
**55 мм**  
**довжина 150 см**



120°  
AISI  
304

## FUN

115.0569.461  
нержавіюча сталь



# ЗМІШУВАЧІ







## ORBIT PULL OUT

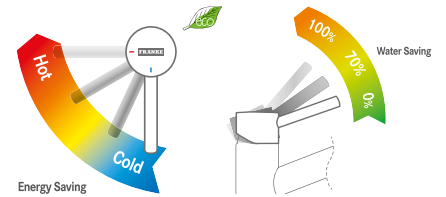
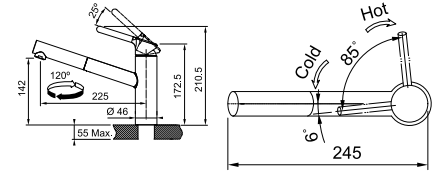
Змішувач з поворотним витяжним виливом

Кут оберту **120°**  
 Керамічний картридж **Ø 35 мм**  
 Еко картридж **Water Saving**  
 Картридж **Energy Saving**  
 Потік води **ламінарий**  
 Кут повороту ручки **85/6°, холодна вода в центральному положенні**  
**9 л/хв (3 бар)**  
 Гнучкі шланги для підключення **довжина 450 мм різьба 3/8"**  
 Діаметр монтажного отвору **Ø 35 мм**  
 Максимальна товщина стільниці **55 мм**



## FUN

115.0623.055  
хром



Відскануйте QR-код, щоб подивитись відео про змішувачі Orbit.



## ORBIT PULL OUT

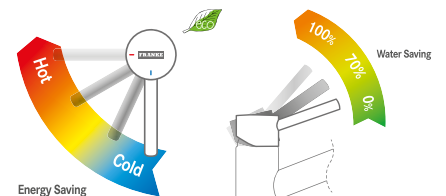
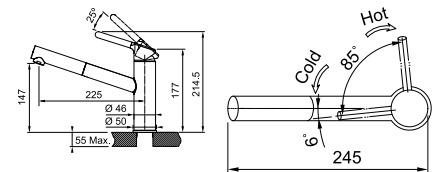
Змішувач з поворотним витяжним виливом

Кут оберту **120°**  
 Керамічний картридж **Ø 35 мм**  
 Еко картридж **Water Saving**  
 Картридж **Energy Saving**  
 Потік води **ламінарий**  
 Кут повороту ручки **85/6°, холодна вода в центральному положенні**  
**9 л/хв (3 бар)**  
 Гнучкі шланги для підключення **довжина 450 мм різьба 3/8"**  
 Діаметр монтажного отвору **Ø 35 мм**  
 Максимальна товщина стільниці **55 мм**



## FUN

- 115.0623.057 онікс/хром
- 115.0623.134 графіт/хром
- 115.0623.141 сірий камінь/хром
- 115.0623.147 мигдаль/хром
- 115.0623.136 бежевий/хром
- 115.0623.059 сахара/хром
- 115.0623.139 білий/хром



# ЗМІШУВАЧІ З НЕРЖАВІЮЧОЇ СТАЛІ



# KUBUS



## KUBUS

Змішувач з поворотним виливом виготовлений з масиву нержавіючої сталі

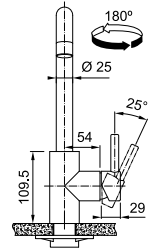
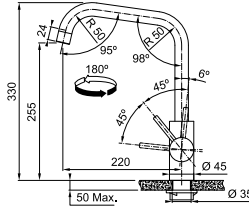
Кут оберту  
Керамічний картридж  
Потік води  
Кут повороту ручки  
Потік води  
Гнучкі шланги для підключення

Діаметр монтажного отвору  
Максимальна товщина стільниці

**180°**  
**Ø 35 мм**  
**ламінарний**  
**84/6°**  
**12,2 л/хв (3 бар)**  
**довжина 600 мм**  
**різьба 3/8"**  
**Ø 35 мм**  
**50 мм**

FUN

115.0529.202  
нержавіюча сталь



## KUBUS PULL OUT SPRAY

Змішувач з поворотним витяжним виливом з функцією душу виготовлений з масиву нержавіючої сталі

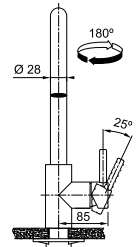
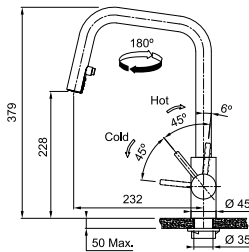
Режими роботи  
Кут оберту  
Керамічний картридж  
Потік води  
Кут повороту ручки  
Армований витяжний гнучкий шланг  
Потік води  
Гнучкі шланги для підключення

Діаметр монтажного отвору  
Максимальна товщина стільниці

**душ/потік**  
**180°**  
**Ø 35 мм**  
**ламінарний**  
**84/6°**  
**довжина 150 см**  
**7,8 л/хв (3 бар)**  
**довжина 600 мм**  
**різьба 3/8"**  
**Ø 35 мм**  
**50 мм**

FUN

115.0529.207  
нержавіюча сталь



# ЗМІШУВАЧІ З НЕРЖАВІЮЧОЇ СТАЛІ



# LEDA NEO



## LEDA NEO

Змішувач з поворотним виливом виготовлений з масиву нержавіючої сталі

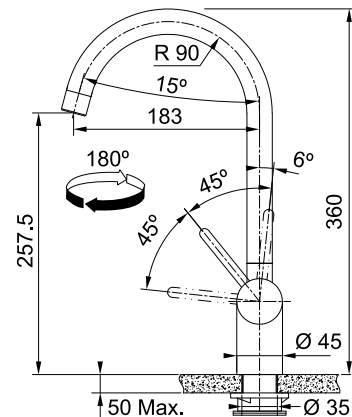
Кут оберту  
Керамічний картридж  
Потік води  
Кут повороту ручки  
Потік води  
Гнучкі шланги для підключення

Діаметр монтажної отвору  
Максимальна товщина стільниці

**180°**  
**Ø 35 мм**  
**ламінарний**  
**84/6°**  
**12 л/хв (3 бар)**  
**довжина 600 мм**  
**різьба 3/8"**

FUN

115.0590.046  
нержавіюча сталь



## LEDA NEO PULL DOWN

Змішувач з поворотним витяжним виливом виготовлений з масиву нержавіючої сталі

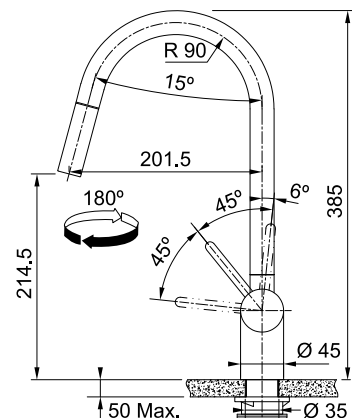
Кут оберту  
Керамічний картридж  
Потік води  
Кут повороту ручки  
Армований витяжний гнучкий шланг  
Потік води  
Гнучкі шланги для підключення

Діаметр монтажної отвору  
Максимальна товщина стільниці

**180°**  
**Ø 35 мм**  
**ламінарний**  
**84/6°**  
**довжина 150 см**  
**8 л/хв (3 бар)**  
**довжина 600 мм**  
**різьба 3/8"**

FUN

115.0590.047  
нержавіюча сталь



Відскануйте QR-код, щоб подивитись відео про змішувачі Leda Neo.



# ЗМІШУВАЧІ



# LINA



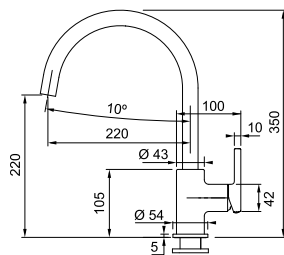
## LINA XL

Змішувач з поворотним виливом

Кут оберту  
Керамічний картридж  
Кут повороту ручки  
Потік води  
Гнучкі шланги для підключення

**360°**  
**Ø 35 мм**  
**90/0°**  
**12 л/хв (3 бар)**  
**довжина 450 мм**  
**різьба 3/8"**  
**Ø 35 мм**

Діаметр монтажного отвору



### FUN

- 115.0626.018 хром
- 115.0626.019 чорний матовий
- 115.0626.020 онікс
- 115.0626.021 графіт
- 115.0626.022 сірий камінь
- 115.0626.028 мигдаль
- 115.0626.026 бежевий
- 115.0626.025 сахара
- 115.0626.024 білий



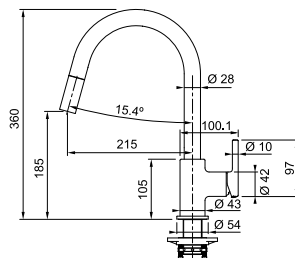
## LINA PULL-OUT

Змішувач з поворотним витяжним виливом

Кут оберту  
Керамічний картридж  
Кут повороту ручки  
Армований витяжний гнучкий шланг  
Потік води  
Гнучкі шланги для підключення

**150°**  
**Ø 35 мм**  
**90/0°**  
**довжина 150 см**  
**8 л/хв (3 бар)**  
**довжина 450 мм**  
**різьба 3/8"**  
**Ø 35 мм**

Діаметр монтажного отвору



### FUN

- 115.0626.051 хром
- 115.0626.053 чорний матовий
- 115.0626.055 онікс
- 115.0626.056 графіт
- 115.0626.057 сірий камінь
- 115.0626.084 мигдаль
- 115.0626.083 бежевий
- 115.0626.082 сахара
- 115.0626.081 білий



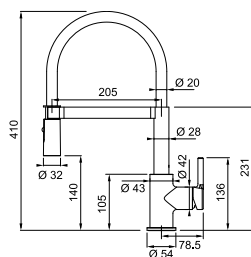
## LINA SEMI-PRO

Змішувач з поворотним гнучким виливом з функцією душу

Кут оберту  
Керамічний картридж  
Кут повороту ручки  
Армований витяжний гнучкий шланг  
Потік води  
Гнучкі шланги для підключення

**150°**  
**Ø 35 мм**  
**90/0°**  
**довжина 150 см**  
**7,3 л/хв (3 бар)**  
**довжина 450 мм**  
**різьба 3/8"**  
**Ø 35 мм**

Діаметр монтажного отвору



### FUN

- 115.0626.085 хром/чорний вилив
- 115.0626.087 хром/сірий вилив
- 115.0626.088 хром/білий вилив

# ЗМІШУВАЧІ





# CENTRO

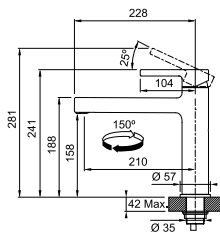


## CENTRO SWIVEL

Змішувач з поворотним виливом

Кут оберту  
Керамічний картридж  
Еко картридж  
Потік води  
Кут повороту ручки  
Потік води  
Гнучкі шланги для підключення

Діаметр монтажного отвору  
Максимальна товщина стільниці



**150°**  
**Ø 35 мм**  
**Water Saving**  
**ламінарий**  
**45/45°**  
**12 л/хв (3 бар)**  
**довжина 450 мм**  
**різьба 3/8"**  
**Ø 35 мм**  
**42 мм**

### FUN

- 115.0621.613 чорний матовий
- 115.0621.596 онікс/нержавіюча сталь оптик
- 115.0621.599 сірий камінь/нержавіюча сталь оптик
- 115.0621.615 мигдаль/нержавіюча сталь оптик
- 115.0621.611 бежевий/нержавіюча сталь оптик
- 115.0621.612 сахара/нержавіюча сталь оптик
- 115.0621.600 білий/нержавіюча сталь оптик

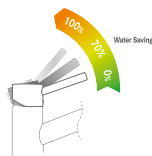
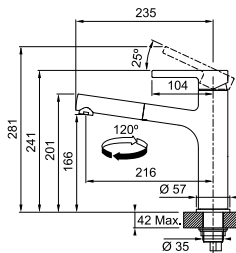


## CENTRO PULL-OUT

Змішувач з поворотним витяжним виливом

Кут оберту  
Керамічний картридж  
Еко картридж  
Потік води  
Кут повороту ручки  
Армований витяжний гнучкий шланг  
Потік води  
Гнучкі шланги для підключення

Діаметр монтажного отвору  
Максимальна товщина стільниці



**120°**  
**Ø 35 мм**  
**Water Saving**  
**ламінарий**  
**45/45°**  
**довжина 160 см**  
**9 л/хв (3 бар)**  
**довжина 450 мм**  
**різьба 3/8"**  
**Ø 35 мм**  
**42 мм**

### FUN

- 115.0621.592 чорний матовий
- 115.0621.546 онікс/нержавіюча сталь оптик
- 115.0621.548 сірий камінь/нержавіюча сталь оптик
- 115.0621.594 мигдаль/нержавіюча сталь оптик
- 115.0621.550 бежевий/нержавіюча сталь оптик
- 115.0621.591 сахара/нержавіюча сталь оптик
- 115.0621.549 білий/нержавіюча сталь оптик



# ЗМІШУВАЧІ



# CENTRO



## CENTRO

Змішувач з поворотним виливом

Кут оберту  
Керамічний картридж  
Еко картридж  
Потік води  
Кут повороту ручки  
Потік води  
Гнучкі шланги для підключення

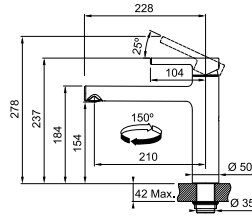
Діаметр монтажного отвору  
Максимальна товщина стільниці

150°  
Ø 35 мм  
**Water Saving**  
ламінарний  
45/45°  
12 л/хв (3 бар)  
довжина 450 мм  
різьба 3/8"

Ø 35 мм  
42 мм

FUN

115.0600.095  
хром



## CENTRO PULL-OUT

Змішувач з поворотним витяжним виливом

Кут оберту  
Керамічний картридж  
Еко картридж  
Потік води  
Кут повороту ручки  
Армований витяжний гнучкий шланг  
Потік води  
Гнучкі шланги для підключення

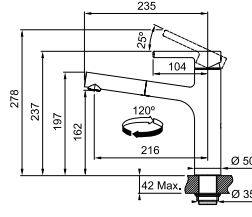
Діаметр монтажного отвору  
Максимальна товщина стільниці

120°  
Ø 35 мм  
**Water Saving**  
ламінарний  
45/45°  
довжина 160 см  
9 л/хв (3 бар)  
довжина 450 мм  
різьба 3/8"

Ø 35 мм  
42 мм

FUN

115.0600.098  
хром



## CENTRO PULL-OUT DUAL SPRAY

Змішувач з поворотним витяжним виливом з функцією душу

Кут оберту  
Керамічний картридж  
Еко картридж  
Потік води  
Кут повороту ручки  
Армований витяжний гнучкий шланг  
Потік води  
Гнучкі шланги для підключення

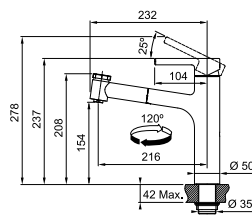
Діаметр монтажного отвору  
Максимальна товщина стільниці

120°  
Ø 35 мм  
**Water Saving**  
ламінарний  
45/45°  
довжина 160 см  
8,6 л/хв (3 бар)  
довжина 450 мм  
різьба 3/8"

Ø 35 мм  
42 мм

FUN

115.0600.131  
хром





# ЗМІШУВАЧІ



## URBAN



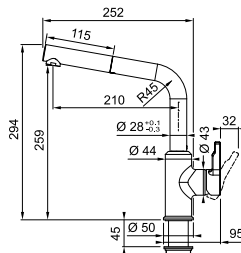
### URBAN PULL OUT

Змішувач з поворотним витяжним виливом

- Кут оберту
- Керамічний картридж
- Армований витяжний гнучкий шланг
- Кут повороту ручки
- Потік води
- Гнучкі шланги для підключення

Діаметр монтажного отвору  
Максимальна товщина стільниці

- 150°
- Ø 35 мм
- довжина 160 см
- 90/0°
- 10 л/хв (3 бар)
- довжина 450 мм
- різьба 3/8"
- Ø 35 мм
- 45 мм

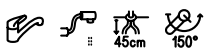


### FUN

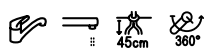
- 115.0595.083 хром
- 115.0595.091 онікс
- 115.0595.090 графіт
- 115.0595.089 сірий камінь
- 115.0595.093 мигдаль
- 115.0595.085 бежевий
- 115.0595.086 сахара
- 115.0595.088 білий



Відскануйте QR-код, щоб подивитись відео про змішувачі Urban.



# Fox



# Fox Pro

## FUN

Змішувач з поворотним виливом

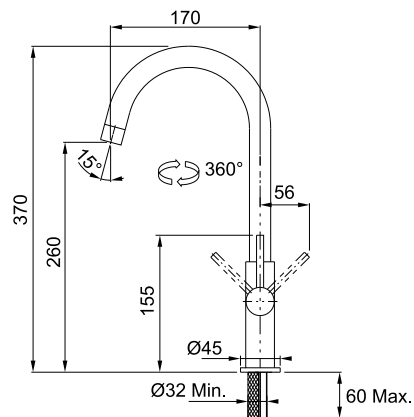
Кут оберту  
Керамічний картридж  
Кут повороту ручки  
Потік води  
Гнучкі шланги для підключення

Діаметр монтажного отвору  
Максимальна товщина стільниці

**360°**  
**Ø 25 мм**  
**45/45°**  
**7,8 л/хв (3 бар)**  
**довжина 450 мм**  
**різьба 3/8"**  
**Ø 35 мм**  
**60 мм**

## FUN

115.0250.143  
хром



## Fox Pro

Змішувач з поворотним гнучким виливом з функцією душу

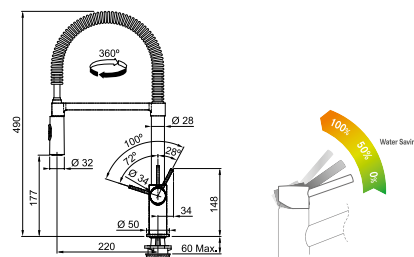
Кут оберту  
Керамічний картридж  
Еко картридж  
Кут повороту ручки  
Потік води  
Гнучкі шланги для підключення

Діаметр монтажного отвору  
Максимальна товщина стільниці

**360°**  
**Ø 28 мм**  
**Water Saving**  
**28/72°**  
**12 л/хв (3 бар)**  
**довжина 450 мм**  
**різьба 3/8"**  
**Ø 35 мм**  
**60 мм**

## FUN

115.0486.993  
хром



## Joy Cocktail

Змішувач з поворотним гнучким виливом з функцією душу

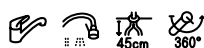
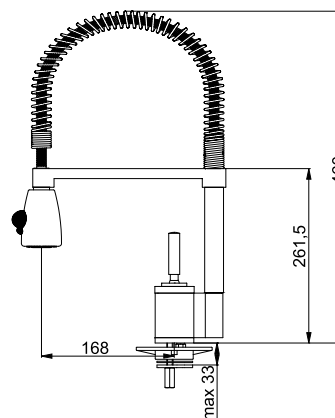
Кут оберту  
Керамічний картридж  
Потік води  
Гнучкі шланги для підключення

Діаметр монтажного отвору  
Максимальна товщина стільниці

**360°**  
**Ø 35 мм**  
**12 л/хв (3 бар)**  
**довжина 450 мм**  
**різьба 3/8"**  
**Ø 35 мм**  
**60 мм**

## FUN

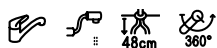
115.0029.591  
хром



## ЗМІШУВАЧІ



## SIRIUS

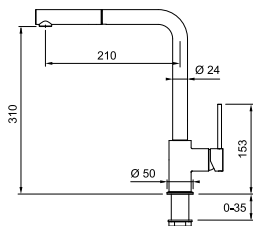


### SIRIUS

Змішувач з поворотним витяжним виливом

Кут оберту **360°**  
 Керамічний картридж **Ø 35 мм**  
 Армований витяжний гнучкий шланг **довжиною 150 см**  
 Кут повороту ручки **45/45°**  
 Потік води **9,6 л/хв (3 бар)**  
 Гнучкі шланги для підключення **довжина 480 мм**  
**різьба 3/8"**  
**Ø 35 мм**  
**40 мм**

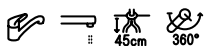
Діаметр монтажного отвору  
 Максимальна товщина стільниці



### FUN

- 115.0476.760 хром
- 115.0476.827 хром/онікс
- 115.0476.823 хром/графіт
- 115.0476.824 хром/сірий камінь
- 115.0476.828 хром/мигдаль
- 115.0476.822 хром/бежевий
- 115.0476.821 хром/сахара
- 115.0476.826 хром/білий

# ACTIVE PLUS



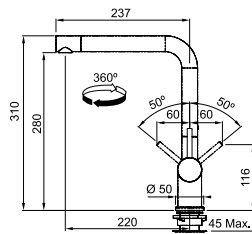
## ACTIVE PLUS

Змішувач з поворотним виливом

Кут оберту **360°**  
Керамічний картридж  
Кут повороту ручки **45/45°**  
Потік води **12,5 л/хв (3 бар)**  
Гнучкі шланги для підключення

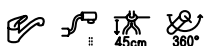
**Ø 35 мм**  
**довжина 450 мм**  
**різьба 3/8"**  
**Ø 35 мм**  
**45 мм**

Діаметр монтажного отвору  
Максимальна товщина стільниці



## FUN

- 115.0373.790 хром
- 115.0373.821 хром/онікс
- 115.0373.820 хром/графіт
- 115.0373.818 хром/сірий камінь
- 115.0373.811 хром/мигдаль
- 115.0373.809 хром/бежевий
- 115.0373.802 хром/сахара
- 115.0373.817 хром/білий



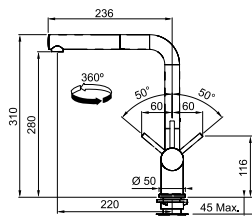
## ACTIVE PLUS DOC

Змішувач з поворотним витяжним виливом

Кут оберту **360°**  
Керамічний картридж  
Армований витяжний гнучкий шланг **довжиною 170 см**  
Кут повороту ручки **45/45°**  
Потік води **9,6 л/хв (3 бар)**  
Гнучкі шланги для підключення

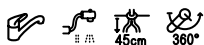
**Ø 35 мм**  
**довжиною 170 см**  
**45/45°**  
**9,6 л/хв (3 бар)**  
**довжина 450 мм**  
**різьба 3/8"**  
**Ø 35 мм**  
**45 мм**

Діаметр монтажного отвору  
Максимальна товщина стільниці



## FUN

- 115.0373.770 хром
- 115.0373.901 хром/онікс
- 115.0373.890 хром/графіт
- 115.0373.889 хром/сірий камінь
- 115.0373.885 хром/мигдаль
- 115.0373.884 хром/бежевий
- 115.0373.833 хром/сахара
- 115.0373.888 хром/білий



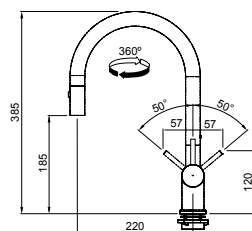
## ACTIVE NEO DOC

Змішувач з поворотним витяжним виливом з функцією душу

Кут оберту **360°**  
Керамічний картридж  
Армований витяжний гнучкий шланг **довжиною 170 см**  
Кут повороту ручки **50/50°**  
Потік води **8,5 л/хв (3 бар)**  
Гнучкі шланги для підключення

**Ø 35 мм**  
**довжиною 170 см**  
**50/50°**  
**8,5 л/хв (3 бар)**  
**довжина 450 мм**  
**різьба 3/8"**  
**Ø 35 мм**

Діаметр монтажного отвору



## FUN

- 115.0373.961 хром

# ЗМІШУВАЧІ

# OLD ENGLAND



## OLD ENGLAND

Змішувач з поворотним виливом

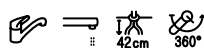
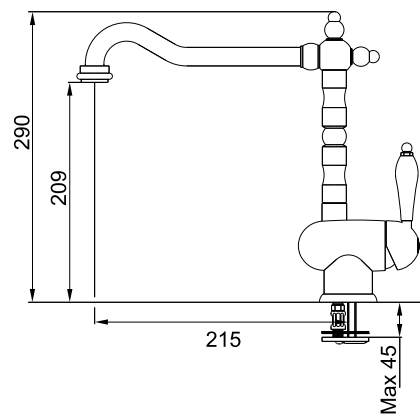
Кут оберту  
Керамічний картридж  
Кут повороту ручки  
Потік води  
Гнучкі шланги для підключення

Діаметр монтажного отвору  
Максимальна товщина стільниці

360°  
Ø 35 мм  
90/0°  
12 л/хв (3 бар)  
довжина 420 мм  
різьба 3/8"

FUN

115.0028.205  
латунь-оптик



## OLD ENGLAND BICOMAND

Змішувач з поворотним виливом

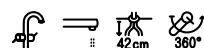
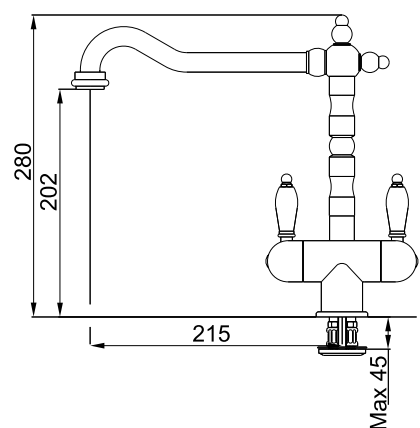
Кут оберту  
Керамічний картридж  
Кут повороту ручки  
Потік води  
Гнучкі шланги для підключення

Діаметр монтажного отвору  
Максимальна товщина стільниці

360°  
Ø 35 мм  
90/0°  
12 л/хв (3 бар)  
довжина 420 мм  
різьба 3/8"

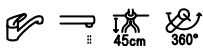
FUN

115.0028.204  
латунь-оптик





# NOVARA PLUS



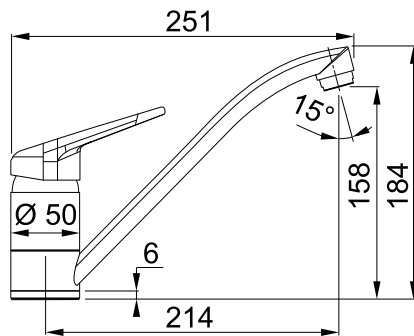
## NOVARA PLUS

Змішувач з поворотним виливом

Кут оберту  
Керамічний картридж  
Кут повороту ручки  
Гнучкі шланги для підключення

Діаметр монтажного отвору  
Максимальна товщина стільниці

**360°**  
**Ø 35 мм**  
**45/45°**  
**довжина 450 мм**  
**різьба 3/8"**  
**Ø 35 мм**  
**40 мм**



### FUN

- 115.0347.142 хром
- 115.0470.661 онікс
- 115.0470.660 графіт
- 115.0470.659 сірий камінь
- 115.0470.655 мигдаль
- 115.0470.654 бежевий
- 115.0470.653 сахара
- 115.0470.658 білий

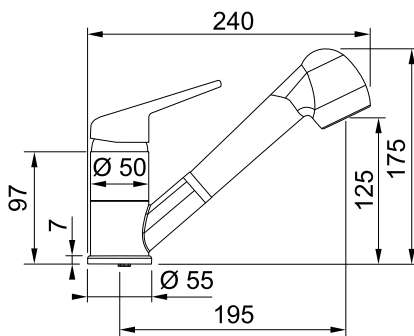
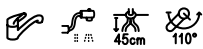
## NOVARA PLUS PULL OUT

Змішувач з поворотним висувним виливом з функцією душу

Керамічний картридж  
Армований витяжний гнучкий шланг  
Кут повороту ручки  
Гнучкі шланги для підключення

Діаметр монтажного отвору  
Максимальна товщина стільниці

**Ø 35 мм**  
**довжиною 195 см**  
**45/45°**  
**довжина 450 мм**  
**різьба 3/8"**  
**Ø 35 мм**  
**40 мм**

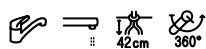


### FUN

- 115.0347.111 хром
- 115.0470.675 онікс
- 115.0470.674 графіт
- 115.0470.670 сірий камінь
- 115.0470.666 мигдаль
- 115.0470.665 бежевий
- 115.0470.663 сахара
- 115.0470.669 білий

# ЗМІШУВАЧІ

# NEPTUNE



## NEPTUNE EVO




Змішувач з поворотним виливом

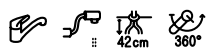
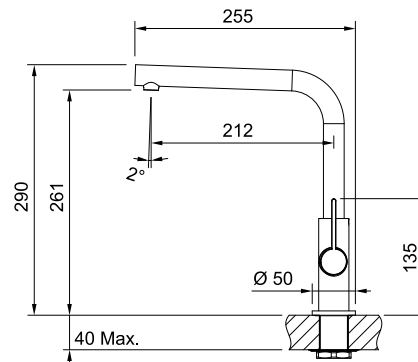
Кут оберту  
Керамічний картридж  
Кут повороту ручки  
Гнучкі шланги для підключення

Діаметр монтажного отвору  
Максимальна товщина стільниці

**360°**  
**Ø 25 мм**  
**45/45°**  
**довжина 420 мм**  
**різьба 3/8"**  
**Ø 35 мм**  
**40 мм**

### FUN

-  115.0373.928  
хром
-  115.0373.930  
хром/онікс
-  115.0373.929  
хром/білий



## NEPTUNE EVO PULL OUT




Змішувач з поворотним витяжним виливом

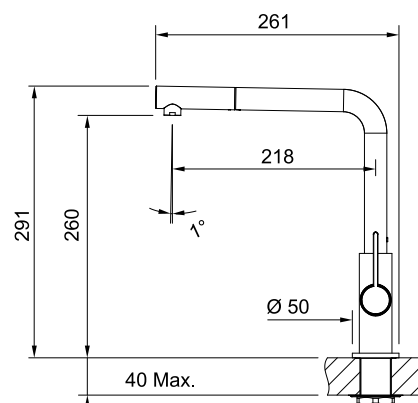
Кут оберту  
Керамічний картридж  
Кут повороту ручки  
Армований витяжний гнучкий шланг  
Гнучкі шланги для підключення

Діаметр монтажного отвору  
Максимальна товщина стільниці

**360°**  
**Ø 25 мм**  
**45/45°**  
**довжиною 200 см**  
**довжина 420 мм**  
**різьба 3/8"**  
**Ø 35 мм**  
**40 мм**

### FUN

-  115.0373.943  
хром
-  115.0373.945  
хром/онікс
-  115.0373.944  
хром/білий



# ЗМІШУВАЧІ ДЛЯ ФІЛЬТРОВАНОЇ ВОДИ



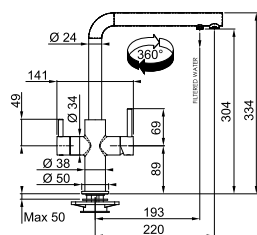
## NEPTUNE CLEAR WATER

Змішувач з двома важелями: лівий для фільтрованої води, правий для холодної та гарячої








Кут оберту  
Еко картридж  
Керамічний картридж  
Кут повороту ручки  
Армований витяжний гнучкий шланг  
Гнучкі шланги для підключення

Діаметр монтажного отвору  
Можливість підключення фільтра стороннього виробника

**360°**  
**Water Saving**  
**Ø 28 мм**  
**90/0°**  
**довжиною 200 см**  
**довжина 450 мм**  
**різьба 3/8"**  
**Ø 35 мм**



## FUN

-  115.0370.689 хром
-  115.0370.694 хром/онікс
-  115.0370.698 хром/мигдаль
-  115.0370.709 хром/бежевий
-  115.0370.708 хром/сахара
-  115.0370.703 хром/білий
-  115.0627.653 сірий камінь

Набір для з'єднання з фільтром входить в комплект

# ЗМІШУВАЧІ ДЛЯ ФІЛЬТРОВАНОЇ ВОДИ



# Eos



# ATLAS

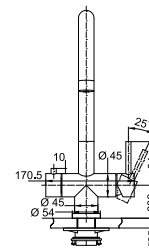
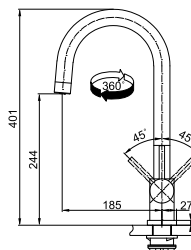
## EOS CLEAR WATER

Змішувач з двома важелями: лівий для фільтрованої води, правий для холодної та гарячої виготовлений з нержавіючої сталі

Кут оберту **360°**  
 Керамічний картридж **Ø 35 мм**  
 Кут повороту ручки **45/45°**  
 Гнучкі шланги для підключення **довжина 600 мм**  
**різьба 3/8"**  
 Діаметр монтажного отвору **Ø 35 мм**  
 Можливість підключення фільтру стороннього виробника

FUN

120.0179.979  
 нержавіюча сталь



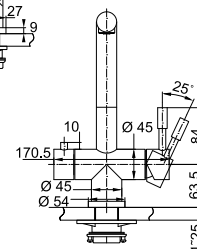
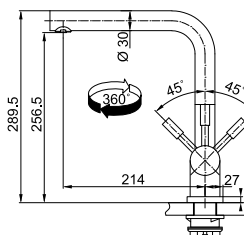
## ATLAS CLEAR WATER

Змішувач з двома важелями: лівий для фільтрованої води, правий для холодної та гарячої виготовлений з нержавіючої сталі

Кут оберту **360°**  
 Керамічний картридж **Ø 35 мм**  
 Кут повороту ручки **45/45°**  
 Гнучкі шланги для підключення **довжина 600 мм**  
**різьба 3/8"**  
 Діаметр монтажного отвору **Ø 35 мм**  
 Можливість підключення фільтру стороннього виробника

FUN

120.0179.978  
 нержавіюча сталь







# Рішення для кухні

---

Набори посуду	146
Дозатори миючих засобів	150
Аksesуари	152
Засоби для догляду	153
Інструкції з монтажу мийок	154

# Набори посуду

1

## ДИЗАЙН ВІД ДЖАСПЕРА МОРИСОНА

Об'єднання дизайну і сучасних методів обробки для відчуття італійського стилю на кухні. Саме для цього була народжена ексклюзивна колекція A di Alessi for Franke.



2

## ПРОФЕСІЙНИЙ ПІДХІД

Посуд Franke не має жодної пластикової частини, тому є абсолютно безпечним та надійним. Посуд можна ставити в розігріту духовку для приготування стейків чи тушкування прямо в каструлі.



3

## РУЧКА З МОЖЛИВІСТЮ ПІДВІШУВАННЯ

В сучасних кухнях посуд може стати частиною інтер'єру. Його підвішують в спеціально обладнаних зонах. Сотейник та сковорідка з набору мають отвір для гачка і можуть бути підвішені.



4

## ПОТОВЩЕНЕ ДНО

Таке дно рівномірно розподіляє тепло а також служить тепловим буфером не перегріваючи страви в момент роботи плити. Навіть найделікатніший нагрів, такий як топлення шоколаду, можна зробити без використання водяної бані.



5

## СМАЖЕННЯ БЕЗ ЖИРУ

Стінки та дно сковорідки виготовлені таким чином, що готувати можна без жирів, використовуючи лише власні соки продуктів. Це корисно та смачно. Зауважте, що сковорідку перед початком експлуатації необхідно сильно прогріти, щоб утворився захисний шар.



6

## ПРИГОТУВАННЯ БЕЗ ВОДИ

Метод приготування овочів у власному соці без води стає все більш популярним. Даний набір посуду дозволяє це робити, звісно, при наявності відповідних навиків.





# A di Alessi for Franke



# НАБОРИ ПОСУДУ



## Набір посуду

З колекції «A di Alessi for Franke»  
Дизайн Джаспер Моррісон

1 сотейник	Ø 16 см об'єм 1,4 л
1 каструля	Ø 20 см, об'єм 5 л
1 каструля	Ø 24 см об'єм 5,5 л
1 сковорода	Ø 28 см об'єм 2,8 л
1 друшляк	Ø 20 см
1 вкладка для приготування паст	24 см
1 кришка	16 см
1 кришка	20 см
1 кришка	24 см

Сумісні з індукційними варильними поверхнями

Модель



Набір посуду  
нержавіюча сталь

FUN

112.0500.078

## A di Alessi for Franke

Об'єднання дизайну і сучасних методів обробки для відчуття італійського стилю на кухні. Саме для цього була народжена ексклюзивна колекція A di Alessi for Franke від знаменитого британського дизайнера Джаспера Моррісона.

Повний набір професійного посуду з нержавіючої сталі сумісний як з газовими, так і індукційними плитами. Система зручна і проста у використанні. Підходить для всіх типів плит. Елементи колекції були розроблені як ідеальне доповнення для тих, хто цінує навіть найменші деталі у мистецтві приготування їжі.

## Безпека та комфорт:

- посуд виконано зі 100% натурального та безпечного матеріалу - нержавіючої сталі
- низькопориста нержавіюча сталь запобігає пригоранню та робить миття дуже простим
- стінки та дно мають оптимальну товщину, яка гарантує відмінні результати приготування та збереження енергії
- форма ручки у кришок у формі трикутної зірки дозволяє підіймати їх звичайною кухонною лопаткою чи іншим приладдям, яке є на кухні, без ризику обпікання
- отвір на ручках дозволяє підвішувати посуд на гачки, так само як на професійних кухнях ресторанів. Посуд може служити предметом інтер'єру
- друшляк дозволяє не тільки зціджувати готові страви, але й готувати на парі
- з допомогою вкладки для приготування паст можна легко та зручно готувати традиційні страви української кухні, наприклад вареники. Також зручно відварювати картоплю та готувати м'ясні чи овочеві бульйони
- завдяки тому, що посуд повністю виконаний з нержавіючої сталі, його можна використовувати в духовці, а також безпечно мити в посудомийній машині
- надійний метод кріплення робить цей посуд майже вічним, адже просто відсутні частини, які могли б поламатись чи втратити якості з часом



# НАБОРИ ПОСУДУ



## Набір посуду

з колекції Make it Wonderful

1 сотейник з кришкою  
1 каструля з кришкою  
1 каструля з кришкою  
1 сковорода

Ø 16 см  
Ø 20 см  
Ø 24 см  
Ø 28 см

Сумісні з індукційними варильними поверхнями

Модель



Набір посуду  
нержавіюча сталь

FUN

112.0499.553

### Безпека та комфорт:

- посуд виконано зі 100% натурального та безпечного матеріалу - нержавіючої сталі
- низькопориста нержавіюча сталь запобігає пригоранню та робить миття дуже простим
- стінки та дно мають оптимальну товщину, яка гарантує відмінні результати приготування та збереження енергії
- отвір на ручках дозволяє підвішувати посуд на гачки, так само як на професійних кухнях ресторанів. Посуд може служити предметом інтер'єру
- завдяки тому, що посуд повністю виконаний з нержавіючої сталі, його можна використовувати в духовці, а також безпечно мити в посудомийній машині
- надійний метод кріплення робить цей посуд майже вічним, адже просто відсутні частини, які могли б полапатись чи втратити якості з часом
- відмітки на стінках, які показують об'єм, допоможуть набрати саму ту кількість рідини, яка потрібна





# Дозатори миючих засобів

Важко уявити собі сучасну якісну кухню без ретельно продуманих деталей. Досконалий дизайн – це коли всі елементи гармонійно підібрані і розміщені функціонально та зручно. Часто дизайнери витрачають багато днів для створення саме такої кухні, як потрібно клієнту. І така річ, як пластикова банка з миючим засобом на кухонній мийці чи на стільниці, псує всю цілісність ідеї та зовнішній вигляд. FRANKE пропонує рішення. Дозатор, по-перше, сховає під стільницю ємкість для миючих засобів, по-друге, доповнить функціональність кухонної мийки, по-третє, розширить дизайнерську ідею, оскільки всі наші дозатори ідеально підходять по кольору та стилю до змішувачів.

Крім того, дозатори мають ще й суто практичне значення. Вони дозволяють зменшити витрати миючих засобів на половину завдяки ретельно продуманому механізму дозування. Дозатори FRANKE – це також і зручність в роботі. Його достатньо вмонтувати, для наповнення ємкості не потрібно кожного разу його знімати. Достатньо, потягнувши вгору корпус, вийняти його і просто залити необхідну кількість засобу в ємність.

## ВАРІАНТИ ІНСТАЛЯЦІЇ ДОЗАТОРІВ МИЮЧИХ ЗАСОБІВ



Може бути інстальований у куті мийки (отвір 19 мм)



Може бути інстальований у центрі мийки біля змішувача (отвір 19 мм)



Для встановлення на гранітну поверхню розмір отвору має бути 25 мм



Також може бути встановлений у мийку з виробничим отвором 35 мм

# ДОЗАТОРИ МИЮЧИХ ЗАСОБІВ

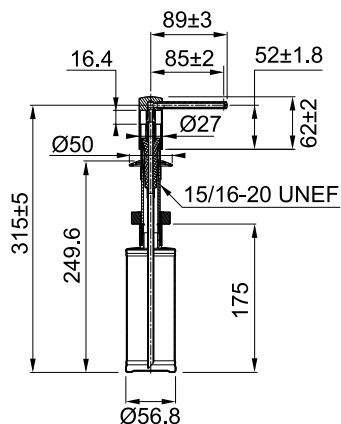


# COMFORT



## Comfort

350 мл



# ATLAS

## Модель

- **Comfort**  
нержавіюча сталь оптик
- **Comfort**  
хром
- **Comfort**  
онікс
- **Comfort**  
графіт
- **Comfort**  
сірий камінь
- **Comfort**  
мигдаль
- **Comfort**  
бежевий
- **Comfort**  
сахара
- **Comfort**  
білий

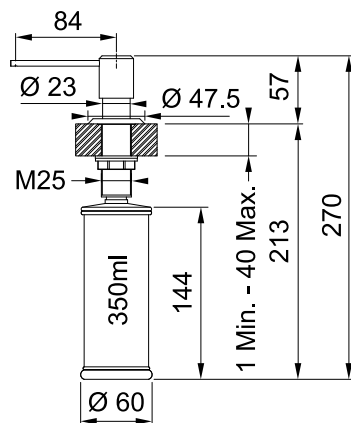
## FUN

- 119.0578.771
- 119.0584.065
- 119.0578.743
- 119.0578.749
- 119.0578.744
- 119.0578.750
- 119.0578.745
- 119.0578.746
- 119.0578.748



## Sirius

350 мл



## Модель

- **Sirius**  
нержавіюча сталь оптик
- **Sirius**  
хром
- **Sirius**  
онікс
- **Sirius**  
графіт
- **Sirius**  
сірий камінь
- **Sirius**  
мигдаль
- **Sirius**  
бежевий
- **Sirius**  
сахара
- **Sirius**  
білий

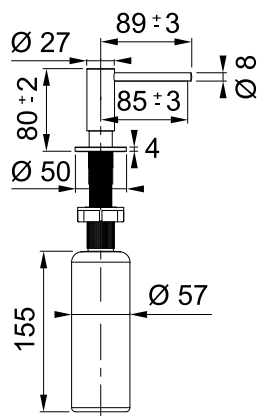
## FUN

- 112.0622.814
- 112.0622.813
- 112.0622.815
- 112.0622.816
- 112.0622.817
- 112.0622.820
- 112.0622.819
- 112.0622.821
- 112.0622.818



## Atlas

350 мл



## Модель

- **Atlas**  
нержавіюча сталь
- **Atlas**  
індустріальний чорний

## FUN

- 112.0625.483
- 112.0625.484

# АКСЕСУАРИ



**112.0473.656**  
Фреза-пробійник Ø 35 мм  
для мийок з Фраграніту та  
Fraseram



**112.0006.456**  
Сифон з гофрошлангом



**113.0048.569**  
Фреза-пробійник Ø 35 мм  
для мийок з нержавіючої  
сталі



**112.0048.209**  
Сифон F/1275 1 1/2" для  
1,5 та двочашевих мийок,  
на різних рівнях



**112.0253.273**  
Заглушка для отвору  
під змішувач, хром



**112.0068.244**  
Сифон F/2 L 1 1/2" для  
двочашевих мийок, на  
одному рівні



**112.0073.192**  
Вентиль-ексцентрик 3 1/2"  
з переливом для мийок з  
нержавіючої сталі



**133.0026.896**  
Стабілізатор для  
змішувача для мийок  
з нержавіючої сталі



**112.0158.424**  
Вентиль-ексцентрик 3 1/2"  
Pop-Up з переливом  
для мийок з нержавіючої  
сталі



**112.0158.391**  
Вентиль-ексцентрик 3 1/2"  
з переливом для мийок  
з Фраграніту



# ЗАСОБИ ДЛЯ ДОГЛЯДУ



## 112.0530.238

Засіб для догляду за мийками з Фраграніту та Тектонайту  
Colored Sink Cleaner

Засіб для догляду за мийками з Фраграніту та Тектонайту призначений для щоденного миття та профілактики утворення вапняних відкладень. Формула засобу містить компоненти, які ефективно усувають забруднення, запахи та ранні утворення вапняних відкладень, а також створюють непомітний захисний шар на поверхні, який надає блиску та має водовідштовхувачий ефект. Засіб має текстуру рідини, пляшка обладнана економним розпилювачем. Для максимального ефекту рекомендується протирати мийку з використанням засобу під час кожного миття.

Засіб наносять на поверхню мийки, залишають на деякий час і стирають з допомогою вологої ганчірки з мікрофібри.



## 112.0530.237

Засіб для догляду за мийками з нержавіючої сталі

Засіб для догляду за мийками з нержавіючої сталі призначений для щоденного миття та профілактики утворення вапняних відкладень. Формула засобу містить компоненти, які ефективно усувають забруднення, запахи та ранні утворення вапняних відкладень, а також створюють непомітний захисний шар на поверхні, який надає блиску та має водовідштовхувачий ефект. Засіб має текстуру кремоподібної рідини. Для максимального ефекту рекомендується протирати мийку з використанням засобу під час кожного миття.

Засіб наносять на ганчірку з мікрофібри та розтирають по поверхні мийки. Після нанесення краплі води не затримуватимуться на поверхні.



## 112.0530.239

Засіб для догляду за змішувачами  
Tap Cleaner

Засіб для догляду за змішувачами призначений для щоденного миття та профілактики утворення вапняних відкладень. Формула засобу містить компоненти, які ефективно усувають забруднення, запахи та ранні утворення вапняних відкладень, а також створюють непомітний захисний шар на поверхні, який надає блиску та має водовідштовхувачий ефект. Засіб має текстуру рідини, пляшка обладнана економним розпилювачем. Підходить для всіх типів покриттів. Не залишає подряпин на глянцевої поверхні.

Засіб наносять на поверхню змішувача, залишають на деякий час і стирають з допомогою вологої ганчірки з мікрофібри.



## 112.0007.715

Засіб для видалення плям з мийок з нержавіючої сталі

Засіб для чищення стійких забруднень з мийок з нержавіючої сталі призначений для інтенсивного миття сильних плям. Формула засобу містить компоненти, які ефективно усувають забруднення. Не призначений для миття мийок з Фраграніту та Тектонайту, оскільки залишає білі сліди на поверхні.

Губку, яка йде в комплекті, змочують, потім круговими рухами розтирають по поверхні твердого засобу і пінкою, що утворилася, змивають забруднення.

**Застереження! Не використовуйте для Фраграніту та Тектонайту!**



## 112.0530.322

Засіб для догляду за витяжками  
Cooker Hood Cleaner

Засіб для догляду за витяжками призначений для щоденного миття та профілактики утворення жирних відкладень. Формула засобу містить компоненти, які ефективно усувають жир та забруднення. Засіб має текстуру рідини, пляшка обладнана економним розпилювачем. Підходить для всіх типів покриттів.

Засіб наносять на поверхню витяжки, залишають на деякий час і стирають з допомогою вологої ганчірки з мікрофібри.



## 112.0530.240

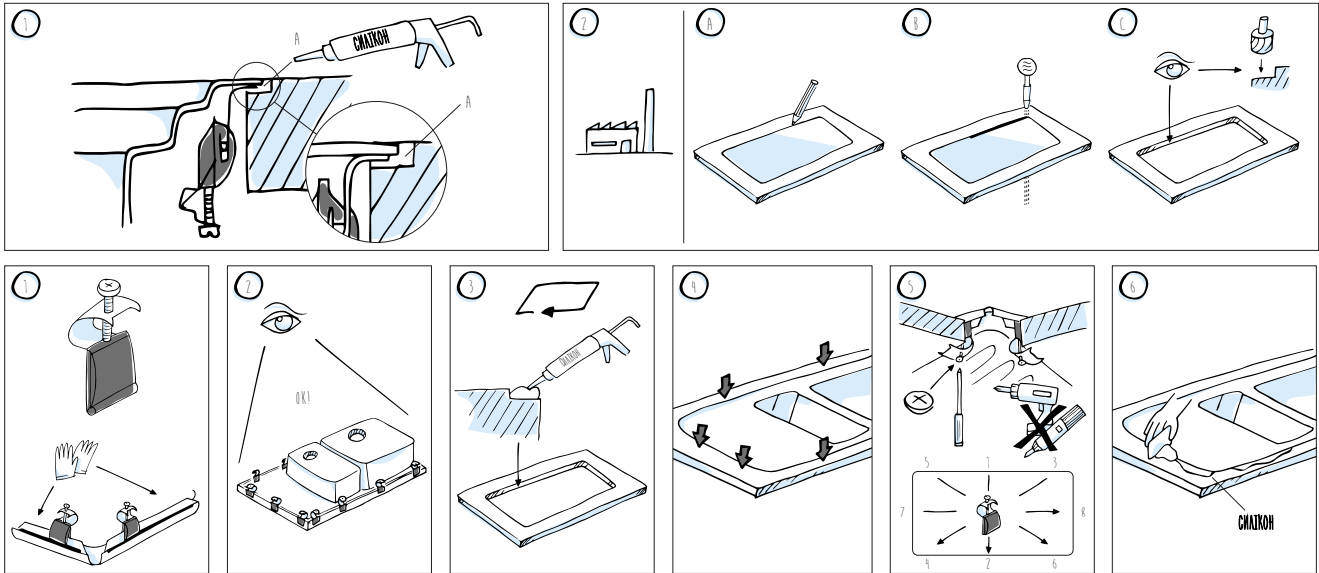
Засіб для догляду за варильними поверхнями  
Hob Cleaner

Засіб для догляду за варильними поверхнями призначений для щоденного миття та профілактики утворення жирних відкладень. Формула засобу містить компоненти, які ефективно усувають жир та забруднення. Засіб має текстуру кремоподібної рідини. Підходить для всіх типів покриттів включно зі склокерамікою.

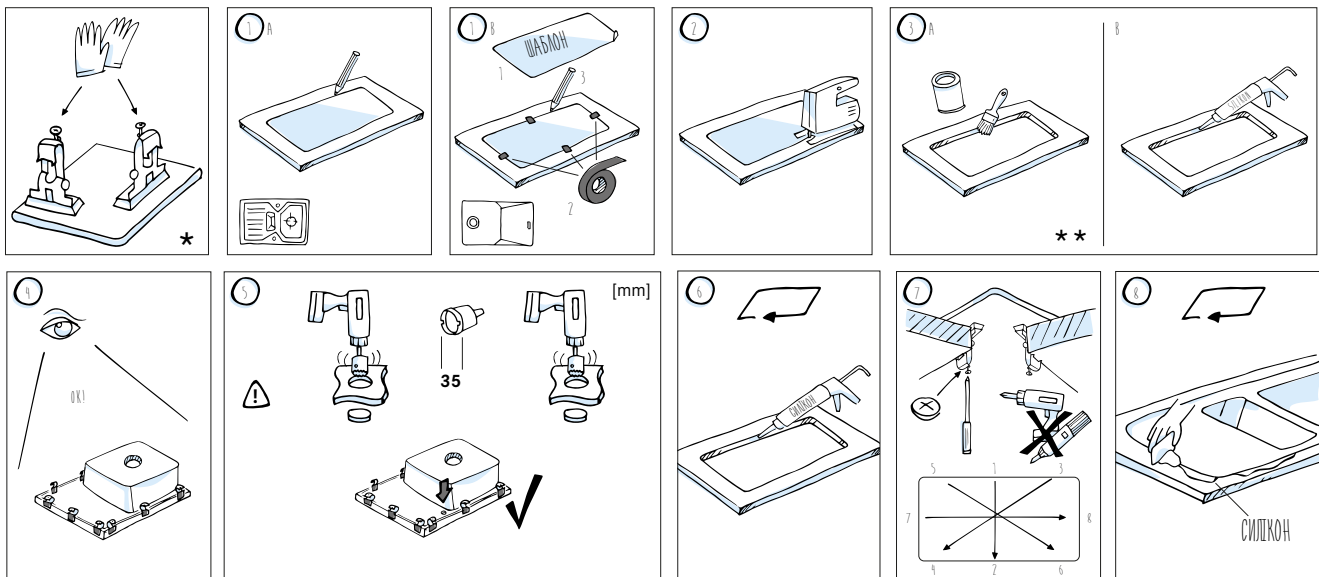
Засіб наносять на поверхню, залишають на деякий час і стирають з допомогою вологої ганчірки з мікрофібри.

# ІНСТРУКЦІЇ З МОНТАЖУ МИЙОК

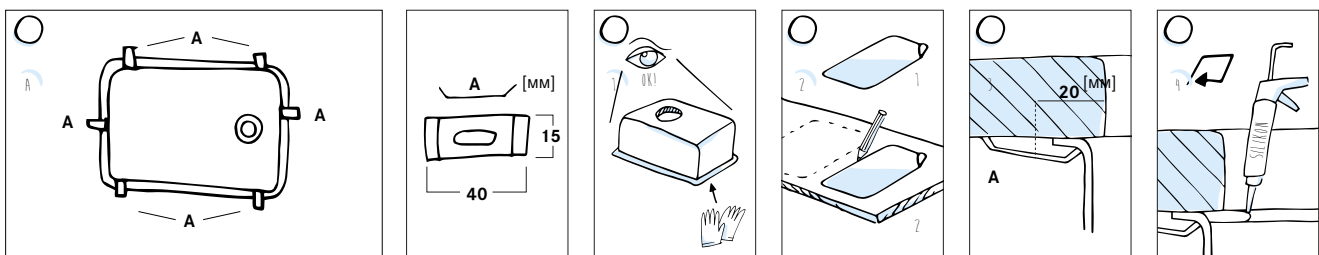
## ІНСТРУКЦІЯ З МОНТАЖУ МИЙОК З НЕРЖАВІЮЧОЇ СТАЛІ, ЩО МОНТУЮТЬСЯ ВРІВЕНЬ ЗІ СТІЛЬНИЦЕЮ



## ІНСТРУКЦІЯ З МОНТАЖУ ВРІЗНИХ МИЙОК З ФРАГРАНІТУ+ ТА ТЕКТОНАЙТУ

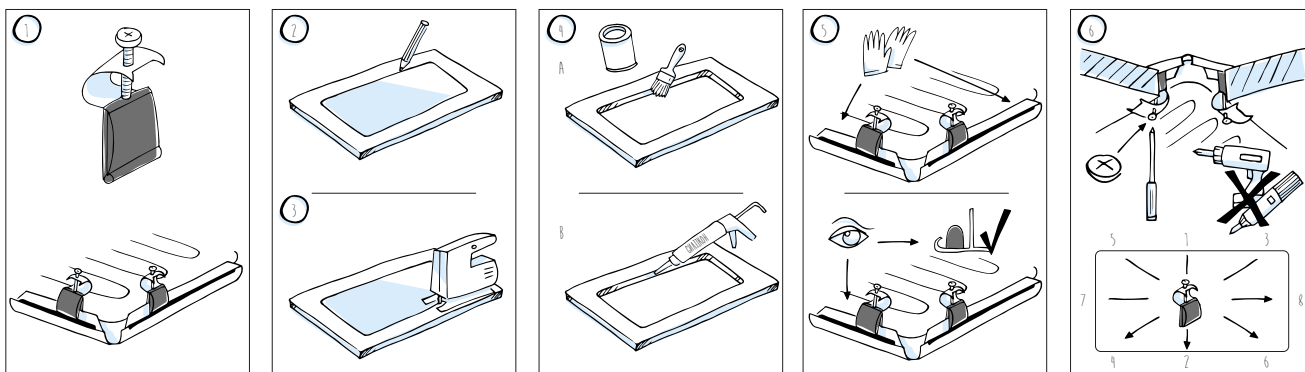


## ІНСТРУКЦІЯ З МОНТАЖУ МИЙОК З НЕРЖАВІЮЧОЇ СТАЛІ ТА ФРАГРАНІТУ+ ЩО МОНТУЮТЬСЯ ПІД СТІЛЬНИЦЮ

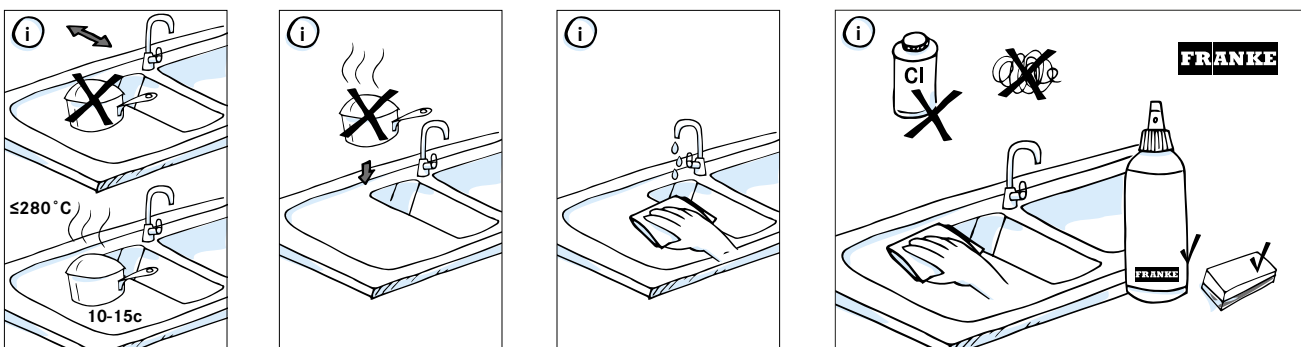


\* Мийки з Фраграніту виготовляються при високих температурах та під високим тиском. Однією із складових технологічного процесу є вивільнення повітря, що з'являється в суміші під час змішування. Повітря, що виводиться з матеріалу залишає сліди на тильній поверхні, що не є недоліком. Також більша частина граніту осідає на лицьовій частині мийки, в результаті акрилова смола більш видима на звороті. Зовнішній вигляд знизу може відрізнитись по кольору, структурі та гладкості від вигляду зверху. Це нормальне явище, котре жодним чином не впливає на довговічність чи інші характеристики виробу.

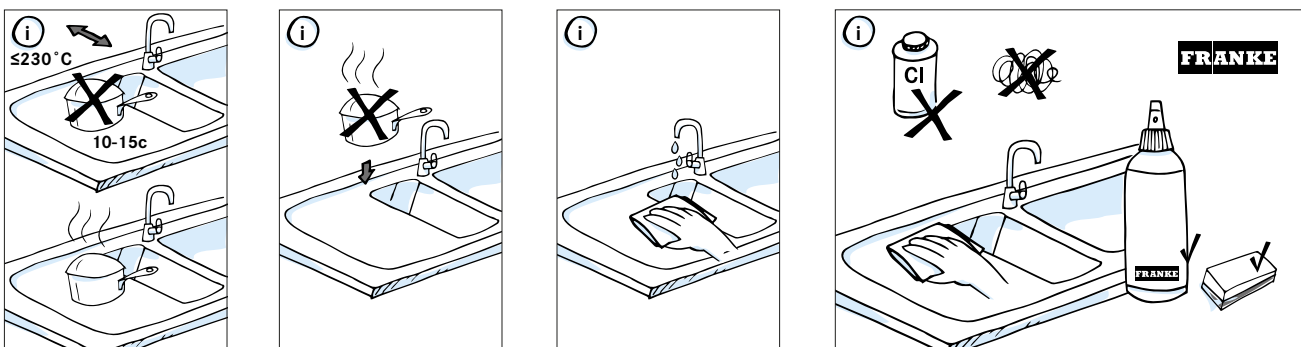
### ІНСТРУКЦІЯ З МОНТАЖУ ВРІЗНИХ МИЙОК З НЕРЖАВІЮЧОЇ СТАЛІ



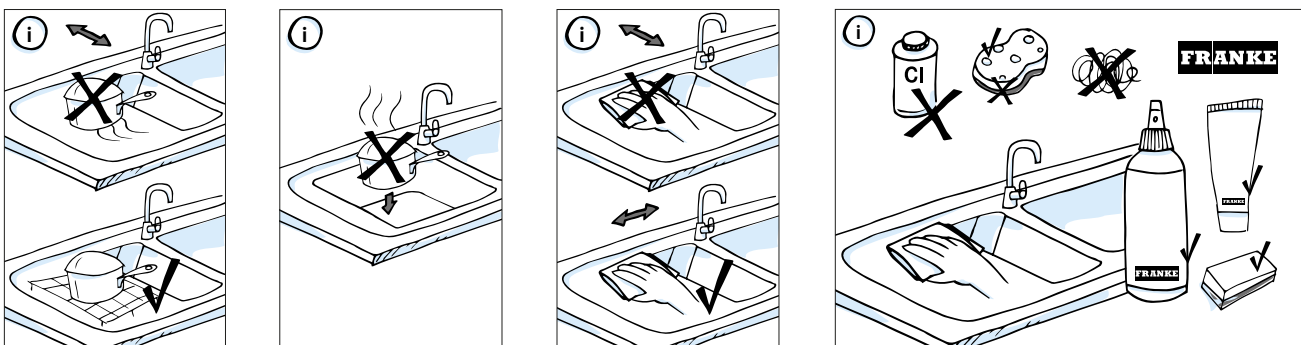
### ІНСТРУКЦІЯ З ДОГЛЯДУ ТА ЧИЩЕННЯ МИЙОК З ФРАГРАНІТУ+



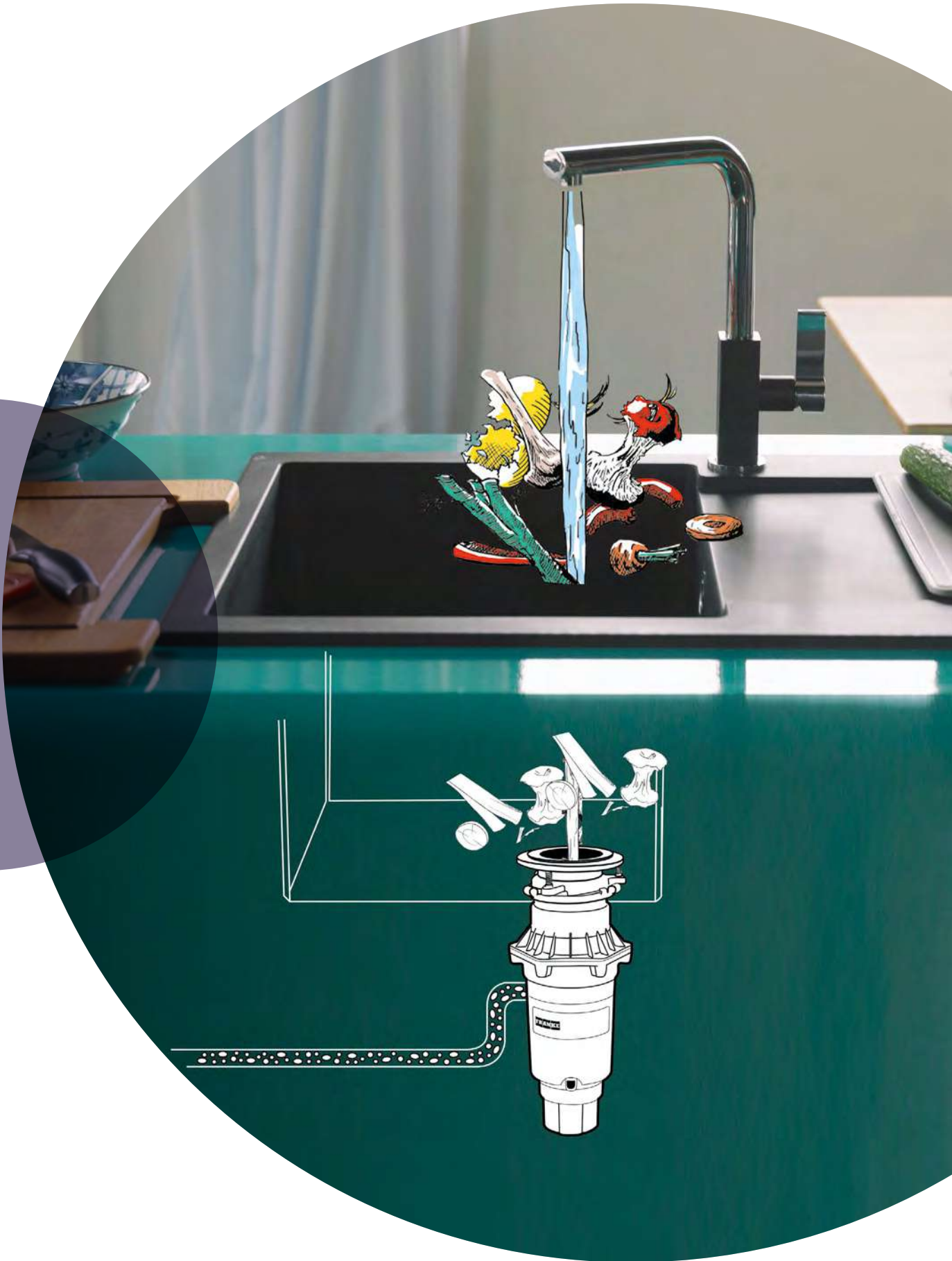
### ІНСТРУКЦІЯ З ДОГЛЯДУ ТА ЧИЩЕННЯ МИЙОК З ТЕКТОНАЙТУ



### ІНСТРУКЦІЯ З ДОГЛЯДУ ТА ЧИЩЕННЯ МИЙОК З НЕРЖАВІЮЧОЇ СТАЛІ



\*\* Процес виготовлення мийок з Фраграніту передбачає технологічний вигин площини мийки по довгій стороні по відношенню до стільниці до 1%, що не вважається браком. Під час монтажу мийки її необхідно притиснути по центру, притягнути кріпленнями, після цього затягнути бокові кріплення. Оскільки матеріал складається з двох компонентів, котрі мають різний коефіцієнт температурного розширення, даний ефект може посилюватись у холодну пору року. Перед монтажем в цей період мийку необхідно залишити в теплом приміщенні щонайменше на 48 годин.





# Системи утилізації та сортування сміття

---

## Подрібнювачі харчових відходів

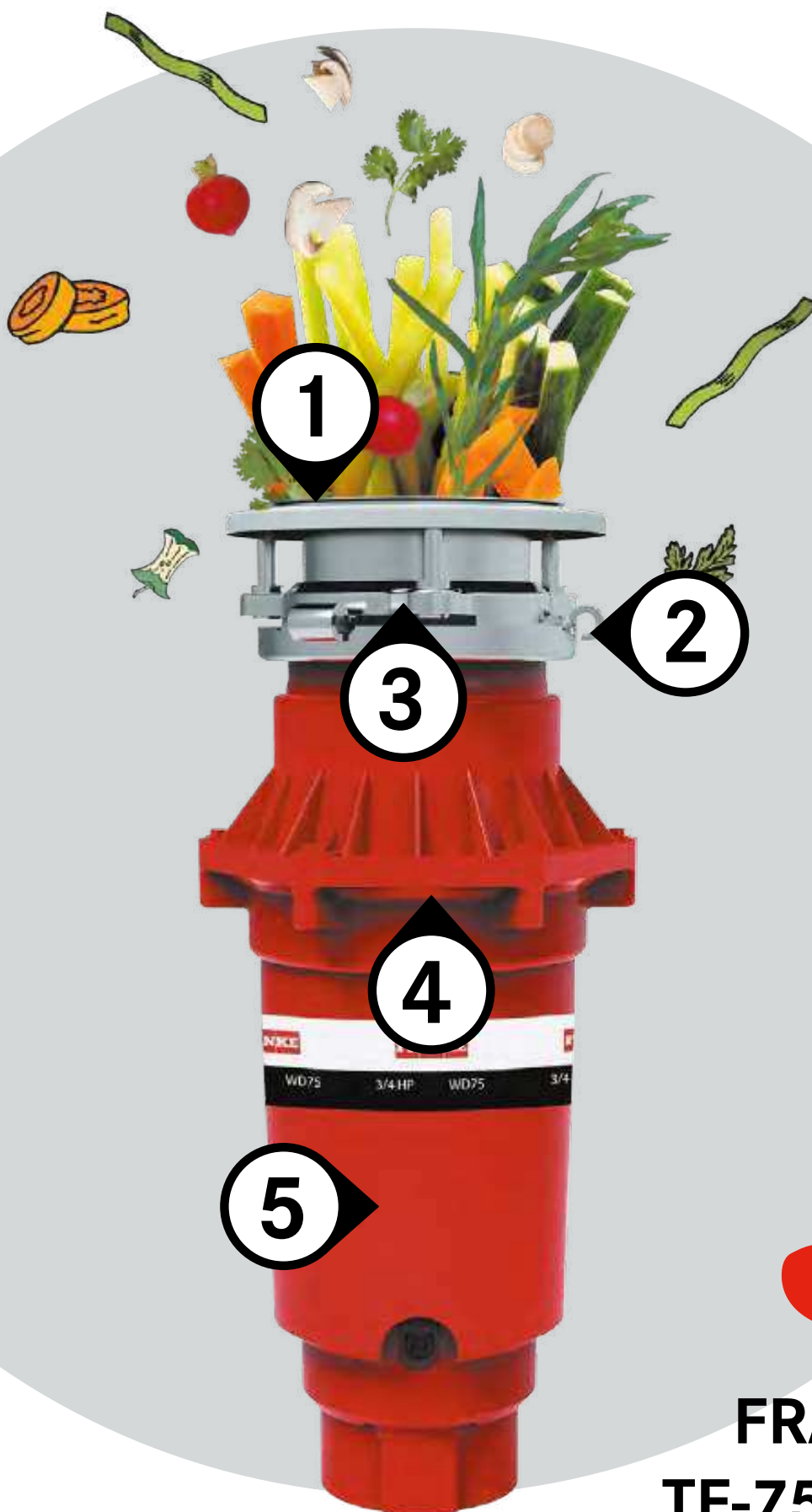
Turbo Elite 165

## Системи сортування відходів

Sorter 171

Easysort 175

# Подрібнювачі харчових відходів



НОВИНКА

**FRANKE**  
**TE-75 Slim**

1

## ЗНІМНИЙ ЗАХИСТ ВІД РОЗБРИЗКУВАННЯ

Для запобігання розбризкування чи викидання подрібнених частинок між горловиною подрібнювача та зливним отвором мийки встановлюється гумовий захист. Він дозволяє завантажити значно більшу кількість харчових залишків, проте, якщо потрібно утилізувати габаритні відходи, захист легко знімається, таким чином збільшується площа горловини подачі.



2

## ЛЕГКИЙ МОНТАЖ

Змонтувати подрібнювач в кухонну мийку в більшості випадків можна самостійно, без допомоги професіоналів. Щоб встановити прилад, потрібно закріпити фланець за допомогою трьох болтів, вставити корпус подрібнювача та трохи повернути. Все, далі лише з'єднати перелив та злив з каналізаційною системою.



3

## ТЕХНОЛОГІЯ BIO SHIELD

Внутрішні елементи подрібнювача мають спеціальну антибактеріальну обробку, яка запобігає розвитку бактерій, що є основним джерелом неприємних запахів. За належної експлуатації подрібнювач не продукуватиме запахи на кухні.



4

## TORQUE MASTER

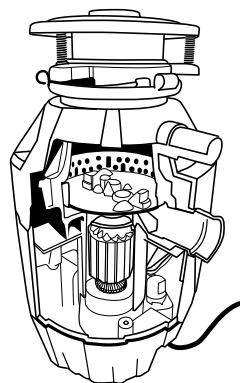
Електричний мотор розвиває достатній крутний момент, щоб подрібнити навіть найміцніші рештки! Функція автореверсу, якою обладнані подрібнювачі інших виробників, просто не потрібна.



5

## МОТОР З ПОСТІЙНИМИ МАГНІТАМИ

Мотори з постійними магнітами мають вищу швидкість (до 2800 об/хв на відміну від індукційних моторів, які розганяються до менш, ніж 1500 об/хв) та розвивають максимальний крутний момент відразу після запуску, не потребуючи часу для виходу на максимальний крутний момент.







# Подрібнювачі харчових відходів Franke

Ми звикли сортувати більшість речей в своєму житті. Від електронних листів до речей перед пранням. Це зручно і дозволяє нам економити час та зусилля, а часто і гроші. Для приготування свого наступного кулінарного шедеву ми сортуємо продукти: рибу, м'ясо, овочі, прянощі, тощо. Кожна нотка смаку та аромату доповнює одна одну. Але що робити з залишками цього букету смаків і ароматів після обробки? Світова практика також рекомендує сортувати відходи за допомогою сортерів та утилізувати не виходячи з дому з допомогою подрібнювачів харчових відходів, або диспоузерів.

## Використовуючи подрібнювачі харчових відходів Franke, Ви можете переробити:

- Овочі
- Горіхи
- Яєчну шкарлупу
- Хліб
- М'ясо
- Невеликі кістки риби та птиці
- Макарони, рис
- Фрукти та їх кістки

## Подрібнювач НЕ МОЖЕ переробити:

- Ананас
- Гарбуз
- Спаржу
- Артишоки
- Панцири молюсків (устриць, мідій тощо)
- Ліки
- Металеві предмети
- Пластик

## ПЕРЕВАГИ ДИСПОУЗЕРІВ FRANKE:

- Виключно надійні прилади, на які поширюється гарантія
- При регулярному використанні вони очищуються самостійно
- Повністю електробезпечні, завдяки пневматичному вимикачу
- Мають автоматичну систему захисту від перевантажень і камеру подрібнення з антикорозійним покриттям
- Безпечні, оскільки всі операції виконуються без застосування ножів і лез
- Антибактеріальна обробка камери та елементів подрібнення **Bio Shield**
- Система подрібнення **Torque Master**, що забезпечує швидке подрібнення без необхідності автореверсу
- Зйомний захист від розбризкування для можливості подрібнювати крупніші шматки
- Завдяки мотору на постійних магнітах досягається максимальна потужність та швидкість до 2800 об/хв практично відразу після запуску

# Подрібнювачі харчових відходів

## Переваги



### ЩО ТАКЕ ПОДРІБНЮВАЧ ХАРЧОВИХ ВІДХОДІВ?

Завданням подрібнювача відходів Turbo Elite Franke є подрібнення залишків їжі та органічних відходів. Кашоподібна маса надходить безпосередньо в каналізаційну систему, а потім до очисних споруд. Шляхом переробки органічних відходів за допомогою подрібнювача ми сприяємо зменшенню кількості органічних відходів на сміттєзвалищах і завдяки цьому зменшенню забруднення ґрунту. Крім того, робота на кухні стає більш приємною, гігієнічною та більш ергономічною.

### ПРОЩАВАЙТЕ БАКТЕРІЇ ТА НЕПРИЄМНІ ЗАПАХИ!

Завдяки подрібнювачу харчових відходів залишки їжі та продуктів харчування не зберігаються в теплом приміщенні, де швидко ростуть бактерії і мікроорганізми, які провокують неприємні запахи. Встановивши подрібнювач під мийкою зникає необхідність виносити сміття щоразу після чищення риби чи м'яса. Більше ніяких комах, особливо влітку, коли в приміщенні тепло. Більше того, частота виносу сміття зменшиться майже вдвічі. А це дуже актуально для мешканців сучасних мегаполісів, а також багатоквартирних будинків по всій країні.

### ВИ ЗНАЛИ ЩО...

1. Подрібнювач був винайдений і дозволений для використання в США ще в 1930-х роках.
2. Органічні відходи становлять до 40% маси усіх побутових відходів. Використовуючи подрібнювач, ви обмежуєте кількість відходів на звалищах.
3. Харчові відходи містять до 70% води. Завдяки подрібнювачу ця вода потрапляє до очисних споруд. Викидаючи відходи на звалище, вода, яка міститься в органічних відходах, надходить у ґрунт роблячи його сильно кислим.
4. Шляхом зменшення кількості викинутих відходів, які ви виносите, зменшуються викиди вихлопних газів під час їх транспортування.
5. У високорозвинених країнах очисні споруди збирають метан, який утворюється при розкладанні органічних відходів. Метан із звалищ викидається просто в атмосферу.



# ПОДРІБНЮВАЧІ ХАРЧОВИХ ВІДХОДІВ



## TURBO ELITE TE-125

Потужність двигуна	1,25 к.с.
Швидкість обертання	2800 об./хв.
Живлення	220 В
Габаритні розміри	406 x 200 мм
Діаметр	3 1/2
Маса	7,7 кг

### Безпека та комфорт:

- система зниження рівня шуму та вібрації
- запатентована система подрібнення Torque Master®
- внутрішні елементи з нержавіючої сталі
- антибактеріальна обробка Bio Shield®
- мотор на постійних магнітах з високим крутним моментом
- професійна система інсталяції з трьома болтами
- легкість в інсталяції

Модель

TE-125

FUN

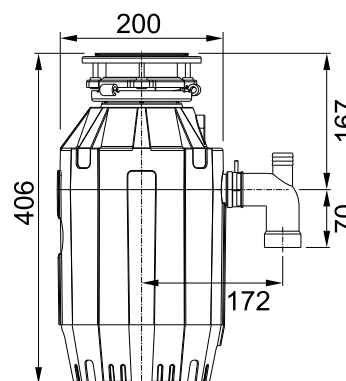
134.0535.242

### Комплектація:

- хромована кнопка пневмовимикача, діаметр монтажного отвору 35 мм
- гумова вставка для захисту від розбризкування
- клапан перекривання зливу води

### Додаткові аксесуари:

- ① набір для з'єднання переливу прямокутного січення з подрібнювачем
- ② подовжений фланець для монтажу



# TURBO ELITE

НОВИНКА



## TURBO ELITE TE-75 SLIM

Потужність двигуна	0,75 к.с.
Швидкість обертання	2700 об./хв.
Живлення	220-240 В, 550 Вт
Габаритні розміри	386 x 158 мм
Діаметр	3½
Маса	5,7 кг

### Безпека та комфорт:

- система зниження рівня шуму та вібрації
- запатентована система подрібнення **Torque Master®**
- внутрішні елементи з нержавіючої сталі
- антибактеріальна обробка **Bio Shield®**
- мотор на постійних магнітах з високим крутним моментом
- професійна система інсталяції з трьома болтами
- легкість в інсталяції
- безперервна подача

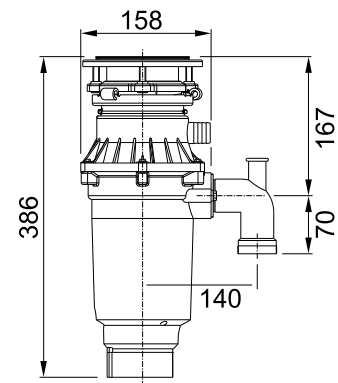
Модель	FUN
TE-75 SLIM	134.0607.344

### Комплектація:

- хромована кнопка пневмовимикача, діаметр монтажного отвору 35 мм
- гумова вставка для захисту від розбризкування
- клапан перекривання зливу води

### Додаткові аксесуари:

- ① набір для з'єднання переливу прямокутного січення з подрібнювачем
- ② подовжений фланець для монтажу



①

112.0068.557

Набір для з'єднання переливу прямокутного січення з подрібнювачем

②

112.0489.809

Додатковий фланець для монтажу в мийки з кераміки або товщиною більше 10 мм



## TURBO ELITE TE-50

Потужність двигуна	0,50 к.с.
Швидкість обертання	2600 об./хв.
Живлення	220 В
Габаритні розміри	345 x 200 мм
Діаметр	3½
Маса	5,93 кг

### Безпека та комфорт:

- система зниження рівня шуму та вібрації
- запатентована система подрібнення **Torque Master®**
- внутрішні елементи з нержавіючої сталі
- антибактеріальна обробка **Bio Shield®**
- мотор на постійних магнітах з високим крутним моментом
- професійна система інсталяції з трьома болтами
- легкість в інсталяції
- безперервна подача

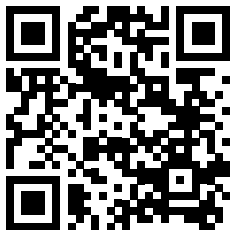
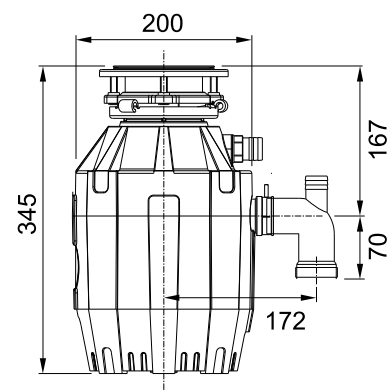
Модель	FUN
TE-50	134.0535.229

### Комплектація:

- хромована кнопка пневмовимикача, діаметр монтажного отвору 35 мм
- гумова вставка для захисту від розбризкування
- клапан перекривання зливу води

### Додаткові аксесуари:

- ① набір для з'єднання переливу прямокутного січення з подрібнювачем
- ② подовжений фланець для монтажу



Відскануйте QR-код, щоб подивитись відеоінструкцію з монтажу подрібнювачів Turbo Elite.

# Системи сортування відходів



## НАВІЩО СОРТУВАТИ СМІТТЯ?

Варто лише озирнутися, і ви відразу побачите навколо себе речі, виготовлені з переробленого сміття: іграшки, паперові гроші, двері, одяг, меблі, кухонна плитка та пакувальні матеріали.

Щодня ми викидаємо сміття – дешеву вторинну сировину, що використовується майже всюди та не вимагає значних витрат. Наприклад, 35 пластикових пляшок буде достатньо для одного флісового светра, а 670 алюмінієвих банок подарують вам новенький велосипед!

Сортування відходів – це не лише економія сімейного бюджету, але й приклад благородної та відповідальної поведінки. Завдяки переробці сміття ми дбаємо про природу шляхом заощадження енергії, зменшення забруднення повітря та скорочення кількості сміття.

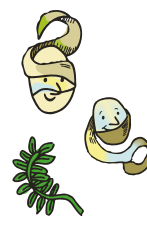
Попри усі наявні стереотипи, розділення сміття – це просто, легко та швидко стає звичним. І, що найважливіше, це корисно для всіх.

## ЯК СОРТУВАТИ СМІТТЯ?

Сортування відходів тепер здійснюється кількома простими кроками, не вимагає багато зусиль та, натомість, приносить користь. Усе, що вам потрібно – це мати надійну систему для використання сортерів для сміття.

Дешевий та гігієнічний спосіб розділення відходів базується на поділі сміття на чотири категорії:

1. Папір
2. Метали, пластик і композитні пакувальні матеріали
3. Скло
4. Органічні відходи









# Розшифровка основних піктограм

---



## Монтаж з фронтальним відкриттям

Напрямні сортера монтуються на стінки шафки, при цьому кухонний фасад кріпиться до висувної частини.



## Монтаж з бічним відкриттям

Смітник монтується в правий або лівий кут шафки і відкривається разом з дверцятами.



## Монтаж в висувну шухляду

Ємкості сортера ставляться на дно висувного ящика, при цьому сортер не має власної фурнітури.



## М'яке закривання

Фурнітура сортера уповільнює рух забезпечуючи плавне та м'яке закривання.



## Конфігурація ємкостей

Відображає кількість і конфігурацію ємкостей для відходів.

# СИСТЕМИ СОРТУВАННЯ ВІДХОДІВ



# SORTER PIVOT SORTER MINI



## SORTER PIVOT

Ємність 27 л  
Габаритні розміри 400 x 344 x 419 мм

### Безпека та комфорт:

- бічне відкривання
- виконаний з переробленого пластику
- монтаж на бічну стінку шафи (праву або ліву)
- можливий монтаж двох контейнерів на обидві стінки шафи
- легкий в чищенні
- у випадку монтажу в шафку з мийкою необхідно докупити подовжувач відводу вентиля 112.0193.038

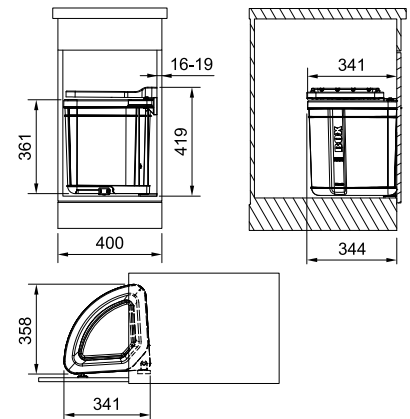
Модель **SORTER PIVOT** чорний пластик  
FUN 121.0307.563  
40

### Комплектація:

- монтажні елементи
- кришка контейнера
- затискаюча рамка

### Додаткові аксесуари:

- ① подовжувач відводу вентиля



①

### 112.0193.038

Подовжувач відводу вентиля пластик  
193 x 413 x 71 мм



## SORTER MINI

Ємність 17,5 л  
Габаритні розміри 400 x 290 x 348 мм

### Безпека та комфорт:

- бічне відкривання
- виконаний з переробленого пластику
- монтаж на бічну стінку шафи (праву або ліву)
- можливий монтаж двох контейнерів на обидві стінки шафи
- легкий в чищенні
- у випадку монтажу в шафку з мийкою необхідно докупити подовжувач відводу вентиля 112.0193.038

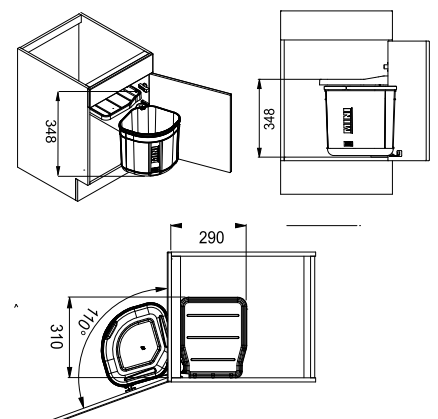
Модель **SORTER MINI** чорний пластик  
FUN 121.0176.518  
40

### Комплектація:

- монтажні елементи
- кришка контейнера
- затискаюча рамка

### Додаткові аксесуари:

- ① подовжувач відводу вентиля



# СИСТЕМИ СОРТУВАННЯ ВІДХОДІВ



# SORTER FX



## SORTER FX 60 26-26

Ємність  
Габаритні розміри

2x26 л  
600 x 448 x 456 мм

### Безпека та комфорт:

- фронтальне відкривання
- м'яке закривання, фурнітура grass
- максимальне навантаження 40 кг
- кришка на телескопічних напрямних в комплекті
- зажими для смітникових пакетів
- пластиковий шаблон для монтажу в комплекті
- легкий в чищенні
- у випадку монтажу в шафку з мийкою необхідно докупити подовжувач відводу вентиля 112.0193.038

Модель

**FX 60 26-26**

чорний пластик

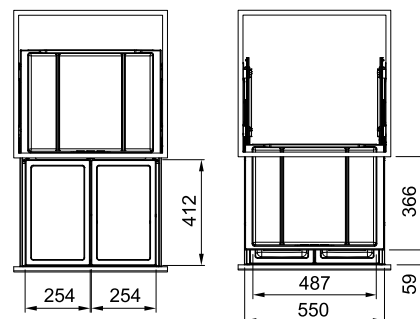
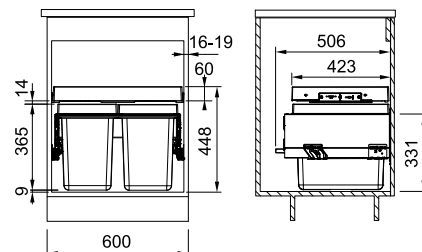
FUN

40

121.0557.764

### Додаткові аксесуари:

- ① подовжувач відводу вентиля



## SORTER FX 60 26-11-11

Ємність  
Габаритні розміри

1x26 л + 2x11 л  
600 x 448 x 456 мм

### Безпека та комфорт:

- фронтальне відкривання
- м'яке закривання, фурнітура grass
- максимальне навантаження 40 кг
- кришка на телескопічних напрямних в комплекті
- зажими для смітникових пакетів
- пластиковий шаблон для монтажу в комплекті
- легкий в чищенні
- у випадку монтажу в шафку з мийкою необхідно докупити подовжувач відводу вентиля 112.0193.038

Модель

**FX 60 26-11-11**

чорний пластик

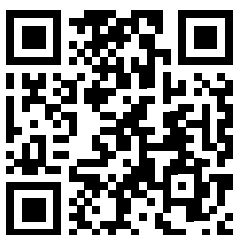
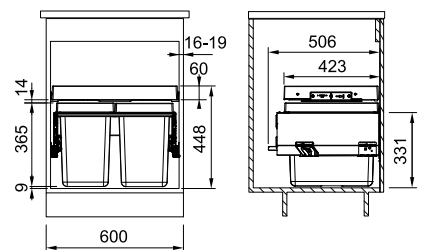
FUN

40

121.0557.763

### Додаткові аксесуари:

- ① подовжувач відводу вентиля



Відскануйте QR-код, щоб подивитись відеоінструкцію з монтажу сортера FX.

# СИСТЕМИ СОРТУВАННЯ ВІДХОДІВ



## EASYSORT 450-1-2

Ємність  
Габаритні розміри

1x14,5 л + 2x7,5 л  
378x414x343 мм

### Безпека та комфорт:

- виконаний з переробленого пластику
- призначений для монтажу в шафку з висувним фасадом
- легкий в чищенні
- у випадку монтажу в шафку з мийкою необхідно докупити подовжувач відводу вентиля 112.0193.038

Модель

FUN

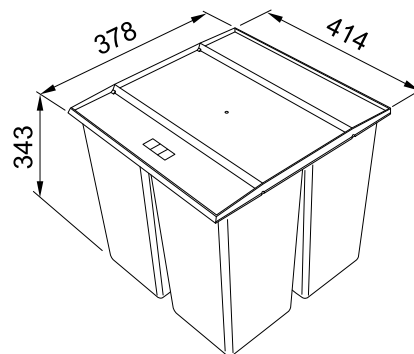
EASYSORT 450-1-2  
чорний пластик

↔ 45

121.0494.150

### Додаткові аксесуари:

- ① подовжувач відводу вентиля



①

## 112.0193.038

Подовжувач відводу вентиля  
пластик  
193 x 413 x 71 мм



## EASYSORT 450-2-0

Ємність  
Габаритні розміри

2x14,5 л  
378x414x343 мм

### Безпека та комфорт:

- виконаний з переробленого пластику
- призначений для монтажу в шафку з висувним фасадом
- легкий в чищенні
- у випадку монтажу в шафку з мийкою необхідно докупити подовжувач відводу вентиля 112.0193.038

Модель

FUN

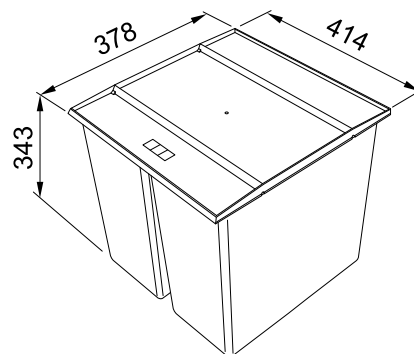
EASYSORT 450-2-0  
чорний пластик

↔ 45

121.0494.182

### Додаткові аксесуари:

- ① подовжувач відводу вентиля



# EASYSORT



## EASYSORT 600-2-2

Ємність  
Габаритні розміри

2x14,5 л + 2x7,5 л  
378×564×343 мм

### Безпека та комфорт:

- виконаний з переробленого пластику
- призначений для монтажу в шафку з висувним фасадом
- легкий в чищенні
- у випадку монтажу в шафку з мийкою необхідно докупити подовжувач відводу вентиля 112.0193.038

Модель

FUN

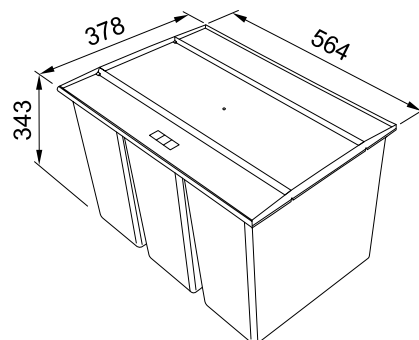
**EASYSORT 600-2-2**  
чорний пластик

60

121.0494.193

### Додаткові аксесуари:

- ① подовжувач відводу вентиля



①

## 112.0193.038

Подовжувач відводу вентиля  
пластик  
193 × 413 × 71 мм



## EASYSORT 600-3-0

Ємність  
Габаритні розміри

3x14,5 л  
378×564×343 мм

### Безпека та комфорт:

- виконаний з переробленого пластику
- призначений для монтажу в шафку з висувним фасадом
- легкий в чищенні
- у випадку монтажу в шафку з мийкою необхідно докупити подовжувач відводу вентиля 112.0193.038

Модель

FUN

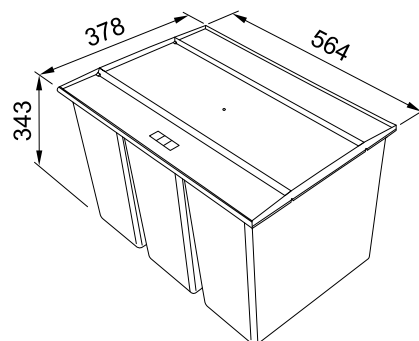
**EASYSORT 600-3-0**  
чорний пластик

60

121.0494.192

### Додаткові аксесуари:

- ① подовжувач відводу вентиля









# Колекція вбудованої техніки **SMART**

---

Духові шафи та мікрохвильові печі	190
Індукційні варильні поверхні	198
Газові варильні поверхні	200





# SMART

---

Живете самі або з сім'єю – однаково чудово проводити час на власній кухні, коли вона є втіленням нашої особистості. Franke створили Smart, аби задовольняти всі потреби та побажання, забезпечуючи чудовим асортиментом побутової техніки, яка підійде до малих та великих кухонь.

# Колекція SMART

## Переваги



### Power Limitation - обмежена потужність

Завдяки можливості обмеження максимальної споживаної потужності, індукційні варильні поверхні Smart можна під'єднати практично до будь-якого джерела живлення. Якщо в будинку немає можливості трифазного під'єднання, поверхню з легкістю можна під'єднати до джерела живлення напругою 230 В і обмежити максимальну споживану потужність до 2,5 4,0, 6,0 або 7,2 кВт.



### Плоский і простий

Ви точно не хочете, щоб у вашій духовій шафі були нерівні поверхні або заглиблення. Ось чому Franke створили Smart абсолютно плоскою всередині. Після того, як ви без зусиль приберете сітки, ви зможете очистити внутрішню частину так само легко, як, скажімо, витерти стіл.



### Просто і чисто

Ви колись мріяли про такі інновації? За допомогою нової функції Press to Clean, внутрішню скляну панель на дверцятах духової шафи можна вийняти без будь-яких інструментів. Це означає, що внутрішню та зовнішню панелі можна вимити швидко і легко. Як результат, ви отримаєте бездоганно чисті дверцята духової шафи та щиру посмішку на обличчі.



## На рівні

Виймання гарячого деко з духовки може бути ризикованим завданням. Потрібно берегти пальці, а також потурбуватись про страву. Про все це подбають телескопічні орієнтири у вашій духовій шафі Smart. Ви також можете налаштувати її та додати орієнтири, як наприклад аксесуар на скільки завгодно рівнів.

## Smart ідея

Коли ви дуже захоплено готуєте, часом можете приготувати більше їжі, аніж готові з'їсти. Ось тут в нагоді стає мікрохвильова піч Smart Combi. Ви можете приготувати в ній певні страви швидше, ніж на поверхні або у духовій шафі. Також ви можете розігрівати у ній залишки готових страв.





# Розшифровка основних піктограм



## Мультифункціональна духова шафа

Духова шафа, що має декілька функцій.



## Холодні двері

Завдяки обдуву простору між склом двері не нагріваються до небезпечних температур.



## Внутрішній об'єм

Загальний корисний об'єм камери духової шафи.



## Клас енергоспоживання

Рейтинг енергоефективності духових шаф.



## Press To Clean

Система легкого знімання внутрішнього скла духової шафи.



## Smooth To Close

Плавне закривання дверей духової шафи.



## Електронний таймер

Таймер, управління яким здійснюється з цифрового дисплею.



## Механічний таймер

Таймер, управління яким здійснюється поворотом ручки.



## Світло

Вмикає освітлення в духовій шафі.



## Індукційний тип нагріву

Для нагріву посуду використовується метод індукційного нагріву. Він значно ефективніше використовує енергію.



## Кількість конфорок

Відображає кількість конфорок варильної поверхні



## Функція Bridge Zone

Використовуйте великий посуд без проблем завдяки функції Bridge - об'єднанню двох сусідніх зон або використовуйте їх окремо.



## Power Limitation

Функція обмеження максимально споживаної потужності індукційної варильної поверхні.



## Топлення

Автоматична програма топлення масла чи шоколаду в індукційних варильних поверхнях.



## Програма кипіння

Програма автоматичного підтримання кипіння в індукційних варильних поверхнях.



## Підтримання тепла

Програма автоматичного підтримання готових страв теплими в індукційних варильних поверхнях.



## Тушкування

Автоматична програма тушкування в індукційних варильних поверхнях.



## Подвійна корона

Конфорка з двома рядами полум'я для посуду великого діаметру.



## Автоматичне підпалювання

Автоматичне підпалювання газу при повороті ручки.



## Запобіжний клапан "газ контроль"

Вмикає подачу газу в разі згасання полум'я газової варильної поверхні.



## Чавунні утримувачі посуду

Варильна поверхня постачається в комплекті з чавунними утримувачами посуду.





# Опис функцій духових шаф



## CookAssist

Помічник кухаря — програми автоматичного приготування.



## Статичний нагрів

Використовується для випікання об'ємних страв, дріжджового тіста, страв, що підіймаються в процесі приготування.



## Нижнє нагрівання

Призначено для підрум'янювання нижньої частини страви, а також для повільного готування, доведення до готовності соковитих страв і приготування соусних концентратів.



## Гаряче повітря

Режим необхідний для приготування страв в рукаві чи закритих ємкостях, а також для приготування на декількох рівнях одночасно.



## Випікання з конвекцією

Для випікання пирогів з соковитою начинкою на одній полиці. Цю функцію можна також застосовувати для готування на двох полицях.



## MAXI COOKING

Для готування великих шматків м'яса (понад 2,5 кг), щоб усі боки підсмажувалися рівномірно.



## Піца

Для випікання піци та хліба різних типів і розмірів. У середині процесу приготування бажано поміняти місцями деко для випікання.



## Гриль

Для смаження на грилі стейків, кебабів і ковбасок; для приготування овочевих запіканок і гринок.



## Турбогриль

Для смаження великих шматків м'яса (ніжки, ростбіф, курчата).



## Конвекція еко

Для приготування печені та фаршированих шматків м'яса на одній полиці. Іжу захищає від надмірного пересихання періодична легка циркуляція повітря.



## Піднімання тіста

Для сприяння ефективному підніманню солодкого або пікантного тіста.



## Хліб

Для випікання хлібу різних типів та розмірів. Краще використовувати 2-гу полицю.



## Автоматичне випікання хлібу

Ця функція автоматично вибирає ідеальну температуру і час випікання хліба. Для досягнення найкращих результатів уважно дотримуйтесь рецепту.



## Автоматичне випікання десерту

Ця функція автоматично вибирає ідеальну температуру і час випікання пирогів. Увімкніть функцію, коли духовка холодна.



## Режим мікрохвиль

Для швидкого розігріву готових страв чи напоїв.



## Режим мікрохвиль з грилем

Для приготування простих страв зі скоринкою.



## Розморожування

Для лагідного та пришвидшеного розморожування їжі.



## Автоматичне розморожування

Для автоматичного розморожування заморожених продуктів. Необхідно вказати масу.



## Програми автоматичного приготування

Для автоматичного приготування простих страв в мікрохвильовій печі.



## Steam Cleaning

Функція пом'якшення забруднень стінок духової шафи за допомогою пари.



## Піролітичне очищення

Для усунення бризок, що утворилися під час готування з використанням циклу за дуже високої температури.

# Колекція SMART

Короткий огляд



**FSM 97 P**

с. 191



**FSM 86 H**

с. 191



**FSM 82 H**

с. 194



**FSM 86 HE**

с. 194



**FSM 25 MW**

с. 195



**FMW 250 CR2 G**

с. 193



**FMW 20 SMP**

с. 195



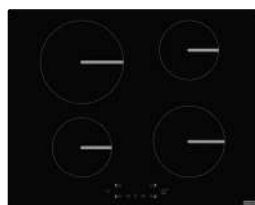
**FSM 804 I B**

с. 199



**FSM 654 I B**

с. 199



**FSM 654 I**

с. 198



**FSM 302 I**

с. 198



**FHSM 604 4G**

с. 201



**FHSM 755 4G**

с. 201



**FHSM 604 3G DC**

с. 200



**FHSM 755 4G DC**

с. 200



FRANKE

# SMART



НОВИНКА

духова шафа  
FSM 97 P

1

## ЦИФРОВИЙ ДИСПЛЕЙ

Цифровий таймер з індикацією білого кольору та сенсорним управлінням дозволить запрограмувати час приготування а також повідомить про режими роботи духової шафи.



2

## PRESS TO CLEAN

Нова система знімання внутрішніх стекол дверцят. Достатньо натиснути в потрібному місці - і фіксатор скла легко знімається. Жодних інструментів!



Відскануйте QR-код, щоб подивитись відео про систему Press to Clean.

3

## ТЕЛЕСКОПІЧНІ НАПРЯМНІ

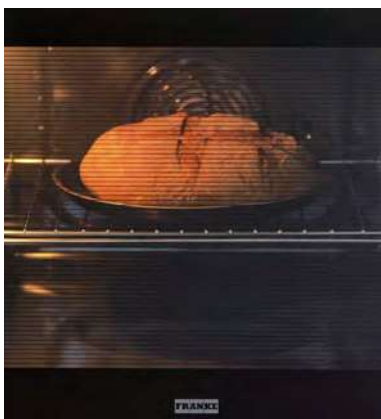
Духові шафи Smart FSM 97 комплектуватимуться одним комплектом телескопічних напрямних. Додаткові напрямні можна буде придбати як опцію за бажанням.



4

## АВТОМАТИЧНІ ПРОГРАМИ

Автоматичні програми випікання хліба та десертів в моделі FSM 97 P XS полегшать користування духовкою для початківців. Попереднє нагрівання шафи не потрібне.



5

## ПІРОЛІТИЧНА ОЧИСТКА

Духовка нагрівається до дуже високої температури, при якій забруднення, які важко усунути за допомогою засобів для чищення, перетворюються на попіл. Автоматична програма триває до 120 хв.



6

## ЕЛЕКТРОННИЙ ТЕРМОСТАТ

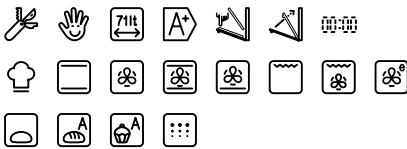
Духовка FSM 97 P XS має електронний термостат, що дозволяє більш точно регулювати температуру та не хвилюватись чи коректно обрано температурний режим під час автоматичного випікання.



# ДУХОВІ ШАФИ



# SMART



## FSM 97 P

Піролітична духова шафа з поворотними ручками і LED-дисплеєм

Багатофункціональна духова шафа  
11 функцій  
Електронний таймер з можливістю програмування часу початку та закінчення приготування  
Електронний термостат  
Сенсорне управління таймером  
Колір цифр дисплею – білий  
Тангенціальна охолоджувальна вентиляція  
Дверцята з потрійним склом з тепловідбиваючим шаром  
1 галогенова внутрішня лампа підсвітки  
2 листи + 2 решітки  
Телескопічні напрямні на 1 рівні в комплекті  
Покриття листів та внутрішньої поверхні шафи - термостійка емаль  
Хромовані знімні напрямні  
Програма підйому тіста  
Програми випікання хліба і десерту  
Програма піролітичного очищення  
Клас споживання електроенергії  
Внутрішній об'єм  
Потужність підключення  
Номинальний струм

### Безпека та комфорт:

- блокування дверцят під час програми піролізу
- дверцята, що не нагріваються
- 2 автоматичні програми випікання
- система легкого знімання внутрішнього скла Press To Clean
- система плавного закривання дверцят Smooth To Close

### Модель

**FSM 97 P XS**  
нержавіюча сталь

### FUN

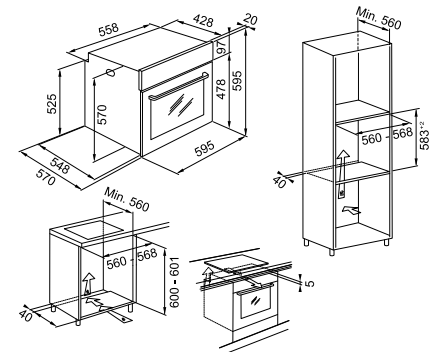
116.0606.096

### Комплектація:

- телескопічні напрямні для одного рівня
- 2 решітки
- деко
- глибоке деко

### Додаткові аксесуари:

- ① телескопічні напрямні



**A+**  
**71 літр**  
**3300 Вт**  
**16А**

①

**112.0624.354**

Телескопічні напрямні однорівневі



## FSM 86 H

Духова шафа з функцією парової очистки, поворотними ручкам та цифровим дисплеєм

Багатофункціональна духова шафа  
8 функцій  
Електронний таймер з можливістю програмування часу початку та закінчення приготування  
Електромеханічний термостат  
Сенсорне управління таймером  
Колір цифр дисплею – білий  
Тангенціальна охолоджувальна вентиляція  
Дверцята з подвійним склом  
1 галогенова внутрішня лампа підсвітки  
2 листи + 2 решітки  
Покриття листів та внутрішньої поверхні шафи - термостійка емаль  
Хромовані знімні напрямні  
Програма очищення за допомогою пари  
Клас споживання електроенергії  
Внутрішній об'єм  
Потужність підключення  
Номинальний струм

### Безпека та комфорт:

- дверцята, що не нагріваються
- система легкого знімання внутрішнього скла Press To Clean
- система плавного закривання дверцят Smooth To Close

### Модель

**FSM 86 H XS**  
нержавіюча сталь

### FUN

116.0605.990

**FSM 86 H WH**  
білий

116.0606.093

**FSM 86 H OY**  
мигдаль

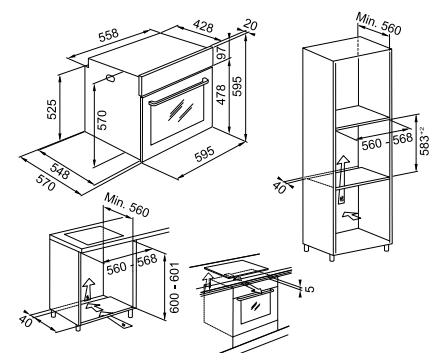
116.0606.094

### Комплектація:

- 2 решітки
- деко
- глибоке деко

### Додаткові аксесуари:

- ① телескопічні напрямні



**A**  
**71 літр**  
**2750 Вт**  
**13А**

# ДУХОВІ ШАФИ ТА МІКРОХВИЛЬОВІ ПЕЧІ





# SMART



## SMART

Духова шафа з функцією парової очистки, поворотними ручкам та цифровим дисплеєм

Багатофункціональна духовка шафа  
8 функцій  
Електронний таймер з можливістю програмування часу початку та закінчення приготування  
Електромеханічний термостат  
Сенсорне управління таймером  
Колір цифр дисплею – білий  
Тангенціальна охолоджувальна вентиляція  
Дверця з подвійним склом  
1 галогенова внутрішня лампа підсвітки  
2 листи + 2 решітки  
Покриття листів та внутрішньої поверхні шафи – термостійка емаль  
Хромовані знімні напрямні  
Програма очищення за допомогою пари  
Клас споживання електроенергії  
Внутрішній об'єм  
Потужність підключення  
Номинальний струм

### Безпека та комфорт:

- дверцята, що не нагріваються
- система легкого знімання внутрішнього скла Press To Clean
- система плавного закривання дверцят Smooth To Close

Модель

**FSM 86 H BK**  
чорний

FUN

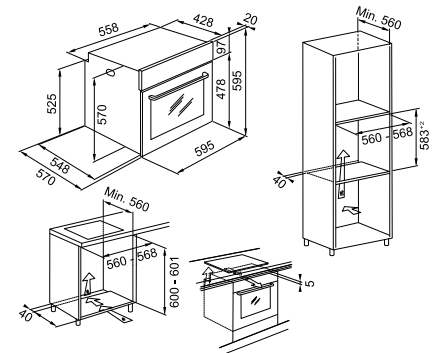
116.0606.091

### Комплектація:

- 2 решітки
- деко
- глибоке деко

### Додаткові аксесуари:

- ① телескопічні напрямні



**A**  
**71 літр**  
**2750 Вт**  
**13A**

①

**112.0624.354**

Телескопічні напрямні однорівневі



## FMW 250 CR2 G

Мікрохвильова піч з грилем, сенсорним управлінням та цифровим дисплеєм

Електронне сенсорне управління  
8 автоматичних програм: піца, м'ясо, овочі, паста, картопля, риба, гарячі напої, попкорн  
Розморожування за часом та автоматичне розморожування за масою продукту  
Електронний дисплей для індикації часу приготування та поточного часу  
Колір цифр дисплею – білий  
Електронний пристрій програмування  
Приготування в декілька етапів  
Сигнал закінчення процесу приготування  
Тангенціальна охолоджувальна вентиляція  
2 режими роботи гриля (незалежний та комбінований)  
1 внутрішня лампа  
Внутрішня поверхня шафи з нержавіючої сталі  
Внутрішній об'єм  
Потужність мікрохвиль  
Потужність грилю  
Потужність підключення

### Безпека та комфорт:

- функція блокування від дітей
- окрема клавіша для відкривання дверцят

Модель

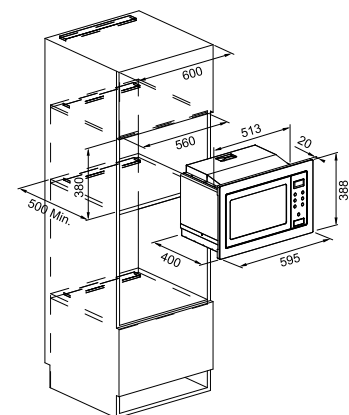
**FMW 250 CR2 G BK**  
чорне скло

FUN

131.0391.304

### Комплектація:

- обертова скляна тарілка Ø 315 мм
- решітка для грилю



**25 літрів**  
**900 Вт**  
**1000 Вт**  
**1450 Вт**

# ДУХОВІ ШАФИ ТА МІКРОХВИЛЬОВІ ПЕЧІ



## FSM 82 H

Духова шафа з функцією парової очистки та поворотними ручками

Багатофункціональна духова шафа  
8 функцій  
Механічний таймер на 60 хвилин  
Електромеханічний термостат  
Сенсорне управління таймером  
Тангенціальна охолоджувальна вентиляція  
Дверцята з подвійним склом  
1 галогенова внутрішня лампа підсвітки  
2 листи + 2 решітки  
Покриття листів та внутрішньої поверхні шафи - термостійка емаль  
Хромовані знімні напрямні  
Програма очищення за допомогою пари  
Клас споживання електроенергії  
Внутрішній об'єм  
Потужність підключення  
Номинальний струм



**A**  
71 літр  
2750 Вт  
13А

### Безпека та комфорт:

- дверцята, що не нагріваються
- система легкого знімання внутрішнього скла Press To Clean
- система плавного закривання дверцят Smooth To Close

Модель

**FSM 82 H XS**  
нержавіюча сталь

FUN

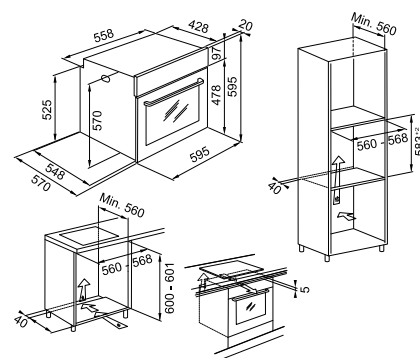
116.0605.987

### Комплектація:

- 2 решітки
- деко
- глибоке деко

### Додаткові аксесуари:

- ① телескопічні напрямні



①

**112.0624.354**

Телескопічні напрямні однорівневі



## FSM 86 HE

Духова шафа з функцією парової очистки, поворотними ручками та цифровим дисплеєм

Багатофункціональна духова шафа  
8 функцій  
Електронний таймер з можливістю програмування часу початку та закінчення приготування  
Електромеханічний термостат  
Кнопочне управління таймером  
Колір цифр дисплею – червоний  
Тангенціальна охолоджувальна вентиляція  
Дверцята з подвійним склом  
1 галогенова внутрішня лампа підсвітки  
2 листи + 2 решітки  
Покриття листів та внутрішньої поверхні шафи - термостійка емаль  
Хромовані знімні напрямні  
Програма очищення за допомогою пари  
Клас споживання електроенергії  
Внутрішній об'єм  
Потужність підключення  
Номинальний струм



**A**  
71 літр  
2750 Вт  
13А

### Безпека та комфорт:

- дверцята, що не нагріваються
- система легкого знімання внутрішнього скла Press To Clean

Модель

**FSM 86 HE XS**  
нержавіюча сталь

FUN

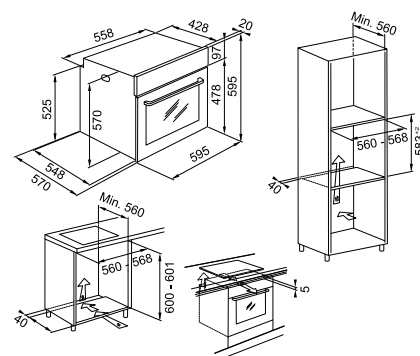
116.0605.988

### Комплектація:

- 2 решітки
- деко
- глибоке деко

### Додаткові аксесуари:

- ① телескопічні напрямні



# SMART



## FSM 25 MW

Мікrohильова піч з грилем, сенсорним управлінням та цифровим дисплеєм

Електронне сенсорне управління  
8 автоматичних програм: піца, м'ясо, овочі, паста, картопля, риба, гарячі напої, попкорн  
Розморожування за часом та автоматичне розморожування за масою продукту  
Електронний дисплей для індикації часу приготування та поточного часу  
Колір цифр дисплею – білий  
Електронний пристрій програмування  
Приготування в декілька етапів  
Сигнал закінчення процесу приготування  
Тангенціальна охолоджувальна вентиляція  
2 режими роботи гриля (незалежний та комбінований)  
1 внутрішня лампа  
Внутрішня поверхня шафи з нержавіючої сталі  
Внутрішній об'єм  
Потужність мікrohиль  
Потужність грилю  
Потужність підключення

25 літрів  
900 Вт  
1000 Вт  
1450 Вт

### Безпека та комфорт:

- функція блокування від дітей
- окрема клавіша для відкриття дверцят

Модель

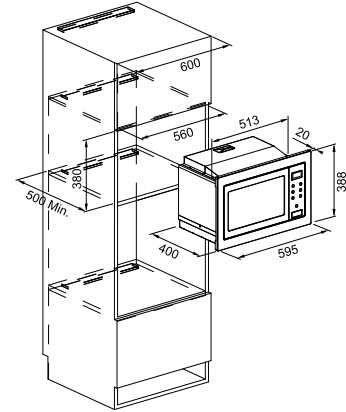
**FSM 25 MW XS**  
нержавіюча сталь

FUN

131.0627.471

### Комплектація:

- обертова скляна тарілка Ø 315 мм
- решітка для грилю



## FMW 20 SMP G

Мікrohильова піч з грилем, електронним управлінням та цифровим дисплеєм

Електронне управління  
8 автоматичних програм: піца, м'ясо, овочі, паста, картопля, риба, гарячі напої, попкорн  
Розморожування за часом та автоматичне розморожування за масою продукту  
Електронний дисплей для індикації часу приготування та поточного часу  
Колір цифр дисплею – червоний  
Електронний пристрій програмування  
Приготування в декілька етапів  
Сигнал закінчення процесу приготування  
Тангенціальна охолоджувальна вентиляція  
2 режими роботи гриля (незалежний та комбінований)  
1 внутрішня лампа  
Внутрішня поверхня шафи з нержавіючої сталі  
Внутрішній об'єм  
Потужність мікrohиль  
Потужність грилю  
Потужність підключення

20 літрів  
800 Вт  
1000 Вт  
1250 Вт

### Безпека та комфорт:

- функція блокування від дітей
- окрема клавіша для відкриття дверцят

Модель

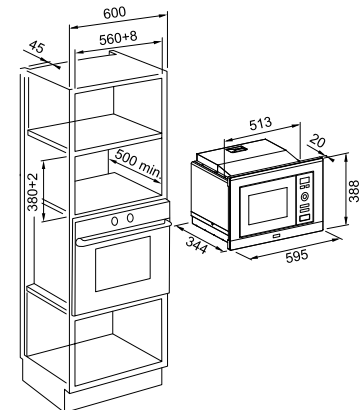
**FMW 20 SMP G XS**  
нержавіюча сталь

FUN

131.0574.627

### Комплектація:

- обертова скляна тарілка Ø 245 мм
- решітка для грилю



1

## АВТОМАТИЧНІ ПРОГРАМИ

Автоматичні програми CookAssist Тушкування, Кип'ятіння, Топлення та Підтримування тепла роблять приготування на плиті зручним та простим.



2

## ФУНКЦІЯ BRIDGE - ОБ'ЄДНАННЯ ДВОХ ЗОН

Дві зони нагріву можна об'єднати і керувати ними спільно. Таким чином можна готувати у посуді овальної форми без ризику нерівномірного прогрівання.



3

## ТАЙМЕР ДЛЯ ВСІХ ЗОН

У приладі застосовується два таймера - один для управління конфорками, розташованими ліворуч, й інший для конфорок, що знаходяться праворуч. Кожен з таймерів дає можливість відключати по дві зони, таким чином всі чотири зони можуть вимикатись згідно заданого часу.



4

## ФУНКЦІЯ POWER LIMITATION

Функція дозволяє обмежити споживану потужність навіть до 2,5 кВт, якщо електромережа не дозволяє підключити 7,2 кВт. В даному режимі недоступні деякі функції, наприклад Booster, щоб не перевищити обмеження.



5

## ШИРИНА 65 СМ

Завдяки збільшеній ширині поверхні посуд вільно вміщатиметься. При цьому монтажний розмір дозволяє вмонтувати прилад навіть у виріз, який був зроблений під газову варильну поверхню шириною до 60 см. Замінити газ на індукцію можна без заміни стільниці.



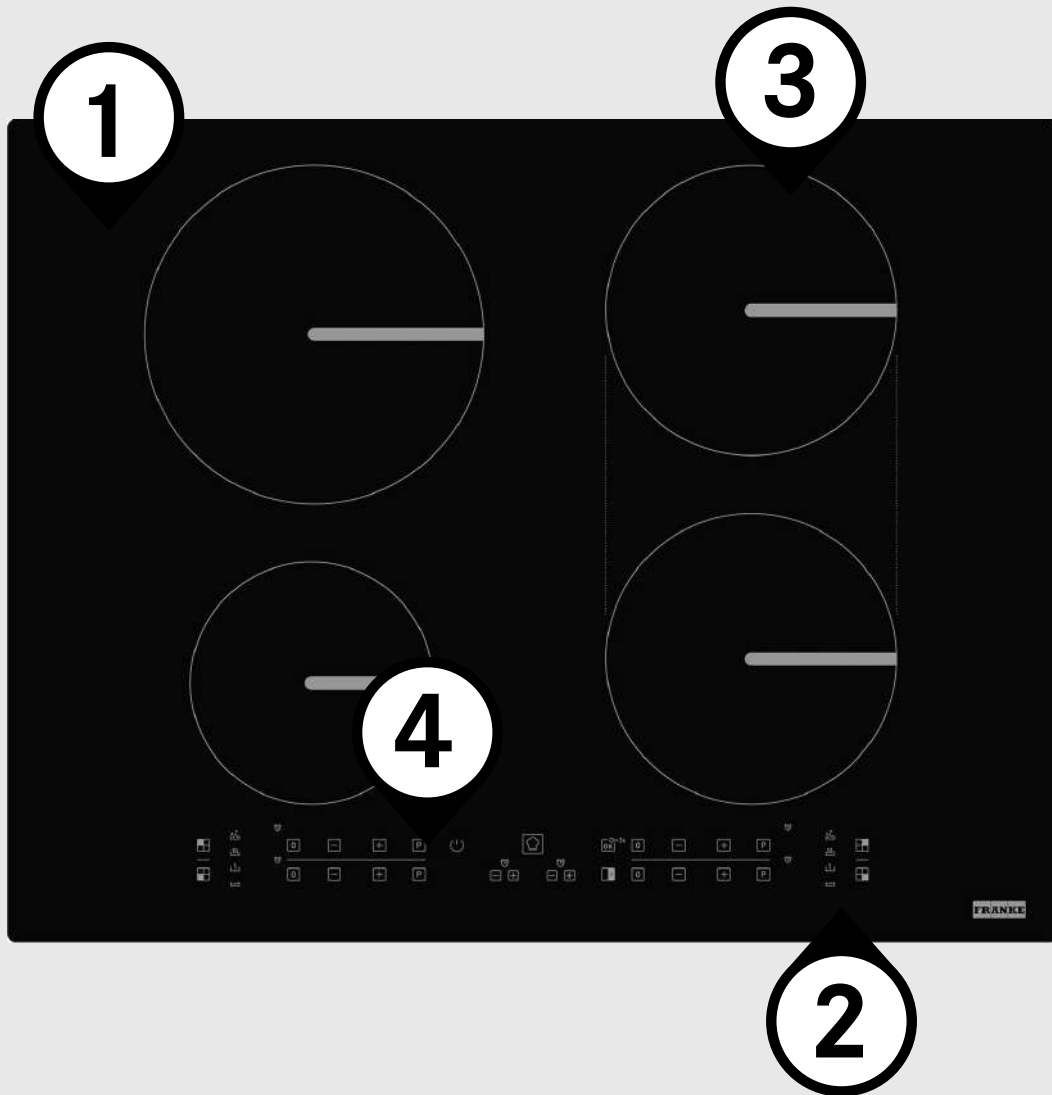
6

## ФУНКЦІЯ ШВИДКОГО НАГРІВУ BOOSTER

Дозволяє короточасно подати максимально можливу потужність на зону нагріву для того, щоб дуже швидко закип'ятити воду або розігріти посуд. Функція може бути недоступною разом із функцією Power Limitation.



# SMART



НОВИНКА

## індукційна варильна поверхня FSM 654 I B

# ІНДУКЦІЙНІ ВАРИЛЬНІ ПОВЕРХНІ

**НОВИНКА**

## FSM 302 I

Індукційна варильна поверхня з 2 зонами нагріву, ширина 28.4 см

9 рівнів потужності + Booster  
 Функція Booster для всіх зон нагріву  
 Управління Touch Control з червоною індикацією  
 Автоматичні функції: плавлення, кип'ятіння  
 Таймер для всіх зон нагріву  
 Функція Power Limitation - обмеження споживаної потужності  
 Можливість під'єднання до 230 В

### Потужність полів нагріву

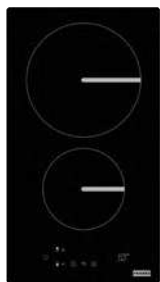
1 індукційне поле  $\varnothing 210$  мм **2,1 кВт/ 3,0 кВт Booster**  
 1 індукційне поле  $\varnothing 145$  мм **1,2 кВт/ 1,6 кВт Booster**  
 Загальна приєднувальна потужність **3,6 кВт**  
 Діапазон робочих напруг **220-240/380-415 В~3N**

### Розміри

Габаритні розміри **284 × 510 мм**  
 Розміри вирізу **275 × 490 мм**

### Безпека та комфорт:

- функція блокування від дітей
- захист від перегріву
- індикатор залишкового тепла



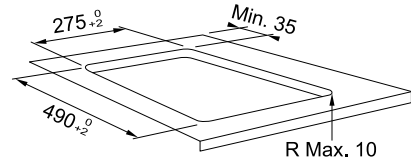
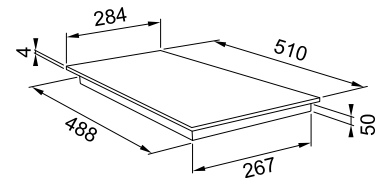
Модель

FUN

**FSM 302 I BK**

108.0606.106

чорний



**НОВИНКА**

## FSM 654 I

Індукційна варильна поверхня з 4 зонами нагріву, ширина 65 см

9 рівнів потужності + Booster  
 Функція Booster для всіх зон нагріву  
 Управління Touch Control з червоною індикацією  
 Автоматичні функції: плавлення, кип'ятіння, підтримка тепла, тушкування  
 Таймер для всіх зон нагріву  
 Функція Power Limitation - обмеження споживаної потужності  
 Можливість під'єднання до 230 В

### Потужність полів нагріву

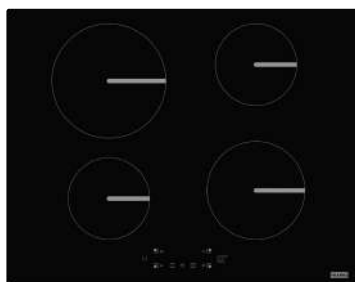
1 індукційне поле  $\varnothing 180$  мм **1,8 кВт/ 2,1 кВт Booster**  
 1 індукційне поле  $\varnothing 210$  мм **2,1 кВт/ 3,0 кВт Booster**  
 2 індукційні поля  $\varnothing 145$  мм **1,2 кВт/ 1,6 кВт Booster**  
 Загальна приєднувальна потужність **7,2 кВт**  
 Діапазон робочих напруг **220-240/380-415 В~3N**

### Розміри

Габаритні розміри **650 × 510 мм**  
 Розміри вирізу **560 × 480 мм**

### Безпека та комфорт:

- функція блокування від дітей
- захист від перегріву
- індикатор залишкового тепла



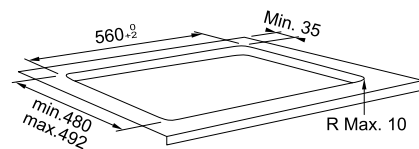
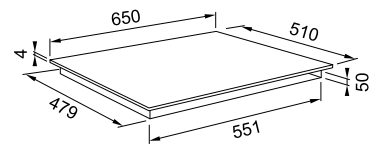
Модель

FUN

**FSM 654 I BK**

108.0606.107

чорний

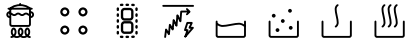
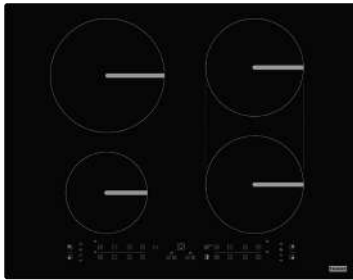


# SMART

НОВИНКА

## FSM 654 I B

Індукційна варильна поверхня з 4 зонами нагріву та функцією Bridge, ширина 65 см



9 рівнів потужності + Booster  
Функція Booster для всіх зон нагріву  
Управління Touch Control з червоною індикацією  
Автоматичні функції: плавлення, кип'ятіння, підтримка тепла, тушкування  
Функція Bridge - об'єднання двох зон  
Таймер для всіх зон нагріву  
Функція Power Limitation - обмеження споживаної потужності  
Можливість під'єднання до 230 В

### Потужність полів нагріву

2 індукційні поля  $\varnothing$ 180 мм **1,8 кВт/2,1 кВт Booster**  
1 індукційне поле  $\varnothing$ 210 мм **2,1 кВт/3,0 кВт Booster**  
1 індукційне поле  $\varnothing$ 145 мм **1,2 кВт/ 1,6 кВт Booster**  
Загальна приєднувальна потужність **7,2 кВт**  
Діапазон робочих напруг **220-240/380-415 В~3N**

### Розміри

Габаритні розміри **650 x 510 мм**  
Розміри вирізу **560 x 480 мм**

### Безпека та комфорт:

- функція блокування від дітей
- захист від перегріву
- індикатор залишкового тепла

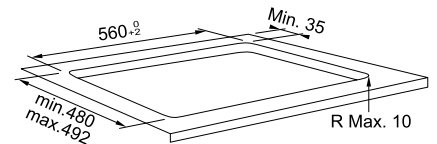
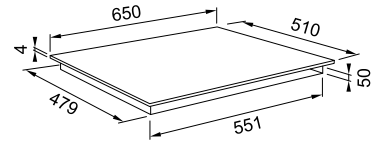
Модель

FUN

● **FSM 654 I B BK**

чорний

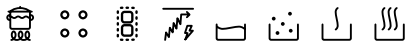
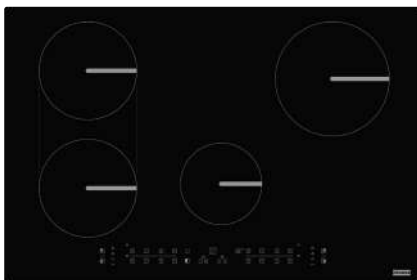
108.0606.108



НОВИНКА

## FSM 804 I B

Індукційна варильна поверхня з 4 зонами нагріву та функцією Bridge, ширина 77 см



9 рівнів потужності + Booster  
Функція Booster для всіх зон нагріву  
Управління Touch Control з червоною індикацією  
Автоматичні функції: плавлення, кип'ятіння, підтримка тепла, тушкування  
Функція Bridge - об'єднання двох зон  
Таймер для всіх зон нагріву  
Функція Power Limitation - обмеження споживаної потужності  
Можливість під'єднання до 230 В

### Потужність полів нагріву

2 індукційні поля  $\varnothing$ 180 мм **1,8 кВт/2,1 кВт Booster**  
1 індукційне поле  $\varnothing$ 210 мм **2,1 кВт/3,0 кВт Booster**  
1 індукційне поле  $\varnothing$ 145 мм **1,2 кВт/ 1,6 кВт Booster**  
Загальна приєднувальна потужність **7,2 кВт**  
Діапазон робочих напруг **220-240/380-415 В~3N**

### Розміри

Габаритні розміри **770 x 510 мм**  
Розміри вирізу **750 x 480 мм**

### Безпека та комфорт:

- функція блокування від дітей
- захист від перегріву
- індикатор залишкового тепла

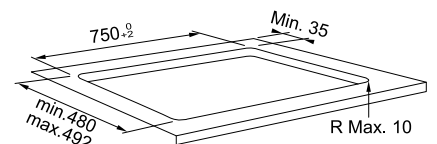
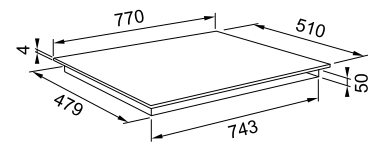
Модель

FUN

● **FSM 804 I B BK**

чорний

108.0606.110



# ГАЗОВІ ВАРИЛЬНІ ПОВЕРХНІ



## FHSM 604 3G DC

Преміальна та високоякісна поверхня виготовлена з нержавіючої сталі AISI 304

4 газові конфорки  
Вмонтована в ручки система автоматичного підпалювання

### Потужність конфорок

2 стандартні 1,75 кВт  
1 подвійна корона 3,3 кВт  
1 допоміжна 1,0 кВт

### Розміри

Габаритні розміри 590×510 мм  
Розміри вирізу 560×480 мм

### Безпека та комфорт:

- клапан "газ контроль"

Модель

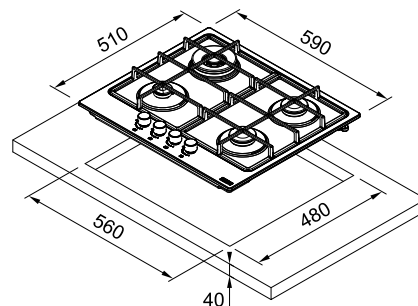
FHSM 604 3G  
DC XS C  
нержавіюча сталь

FUN

106.0554.391

### Комплектація:

- 2 чавунні утримувачі посуду



## FHSM 755 4G DC

Преміальна та високоякісна поверхня виготовлена з нержавіючої сталі AISI 304

5 газових конфорок  
Вмонтована в ручки система автоматичного підпалювання

### Потужність конфорок

2 стандартні 1,75 кВт  
1 швидка 3,0 кВт  
1 подвійна корона 3,3 кВт  
1 допоміжна 1,0 кВт

### Розміри

Габаритні розміри 730×510 мм  
Розміри вирізу 560×480 мм

### Безпека та комфорт:

- клапан "газ контроль"

Модель

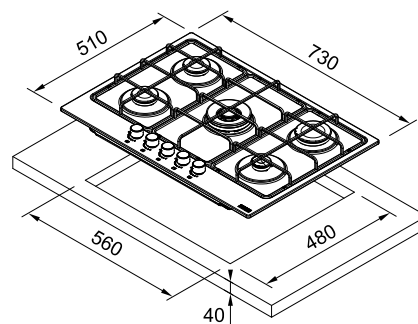
FHSM 755 4G  
DC XS C  
нержавіюча сталь

FUN

106.0554.394

### Комплектація:

- 3 чавунні утримувачі посуду





# SMART



## FHSM 604 4G

Преміальна та високоякісна поверхня з колекції Smart

4 газові конфорки  
Вмонтована в ручки система автоматичного підпалювання

### Потужність конфорок

2 стандартні  
1 швидка  
1 допоміжна

1,75 кВт  
3,0 кВт  
1,0 кВт

### Розміри

Габаритні розміри  
Розміри вирізу

590×510 мм  
560×480 мм

### Безпека та комфорт:

- клапан "газ контроль"

### Модель

**FHSM 604 4G**  
**OA E**  
бежевий

### FUN

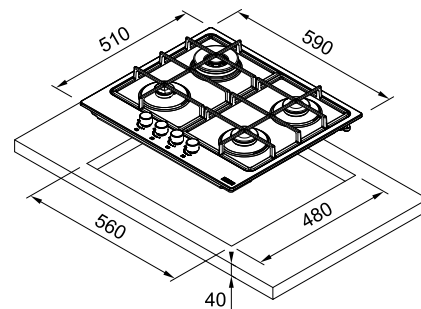
106.0554.388

**FHSM 604 4G**  
**GF E**  
графіт

106.0554.389

### Комплектація:

- 2 сталінні утримувачі посуду вкриті матовою термостійкою емаллю



## FHSM 755 4G DC

Преміальна та високоякісна поверхня з колекції Smart

5 газових конфорок  
Вмонтована в ручки система автоматичного підпалювання

### Потужність конфорок

2 стандартні  
1 швидка  
1 подвійна корона  
1 допоміжна

1,75 кВт  
3,0 кВт  
3,3 кВт  
1,0 кВт

### Розміри

Габаритні розміри  
Розміри вирізу

730×510 мм  
560×480 мм

### Безпека та комфорт:

- клапан "газ контроль"

### Модель

**FHSM 755 4G**  
**DC OA E**  
бежевий

### FUN

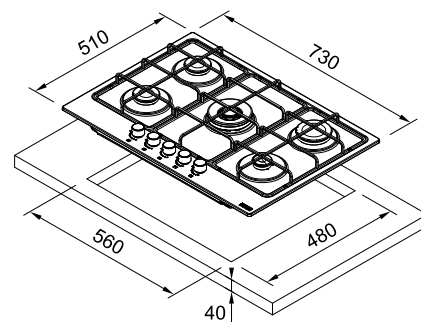
106.0554.392

**FHSM 755 4G**  
**DC GF E**  
графіт

106.0554.393

### Комплектація:

- 3 сталінні утримувачі посуду вкриті матовою термостійкою емаллю





# Витяжки

---

## Витяжки для настінного монтажу

Smart Deco	217
Neo	219
Evo Plus	221
Smart 2.0	223
Turn	225
Smart T-Shape	227
Gavia	229
Glass	230

## Витяжки для монтажу в шафку

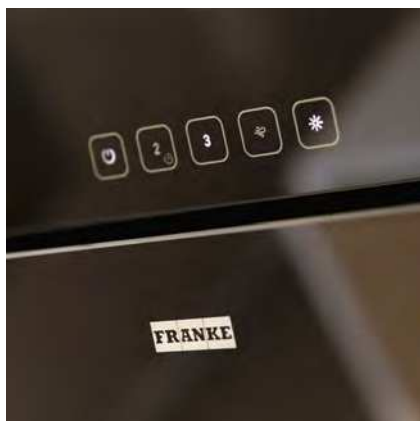
Inca Plus	233
Inca Smart	237
Box Flush	245
Maxima	247
Smart Telescopic	247
Flexa	249

# Витяжки

1

## СЕНСОРНЕ УПРАВЛІННЯ

Витяжка Franke Neo обладнана модулем сенсорного управління, з підсвічуванням білого кольору. Це рішення не тільки надзвичайно елегантне, але й зручне та надійне.



2

## ДОДАТКОВИЙ ФІЛЬТР

Основною проблемою відсутності фільтру в нижній частині корпусу є утворення конденсату. Але у випадку з Franke про це можна забути, оскільки витяжки чудово вентилюються завдяки додатковому фільтру



4

1

2

НОВИНКА

# ВИТЯЖКА FRANKE NEO

3

## ПЕРИМЕТРАЛЬНЕ ВТЯГУВАННЯ

Декоративна панель не лише приховує фільтр, який з часом насичується жиром та втрачає естетичність, але й створює периметральний ефект, який підвищує ефективність роботи.

3

4

## ІНТЕНСИВНИЙ РЕЖИМ

Витяжка Franke Neo завдяки високопродуктивному мотору розвиває пікову продуктивність, яка здатна втягнути неймовірно великий об'єм повітря. Після 6 хв витяжка автоматично повернеться до попереднього режиму.





# Витяжки FRANKE - різноманіття кольорів та форм

Сучасна витяжка - це не лише пристрій для очищення повітря, це також часто найбільш помітна річ на кухні. Тому форма, дизайн, матеріали та колір є дуже важливими.

## Колір - це завжди чудово!

Приємні відчуття під час приготування та споживання їжі залежать від того, як добре оснащена кухня та чи подобається вам її вигляд. Наша нова витяжка Smart Deco створена саме для таких потреб. Кольорова гама з семи напівматових кольорів, висока енергоефективність, зручне та інтуїтивно зрозуміле управління однозначно задовільнять потреби найбільш вибагливих клієнтів. Витяжка Smart Deco - чудове доповнення колекції Smart.

Асортимент витяжок Franke дозволяє підібрати прилад практично в будь-яку кухню. Кольорова гама витяжок налічує 10 різноманітних типів покриття - від матового кольору до глянцевого чорного або білого скла. Склопанелі вертикальних витяжок не тільки мають неперевершений вигляд, а ще є надзвичайно легкими в догляді. Миття витяжки стало настільки простим, що це приносить задоволення. А сяюча витяжка стане справжньою прикрасою кухні.



Блакитний



Гірчичний



Молочний



Рожевий



Світло-зелений



Світло-сірий



Чорний



Нержавіюча сталь



Біле скло



Чорне скло





# Розшифровка основних піктограм



## Робота витяжки в режимі відводу повітря

Всі витяжки Franke з цього каталогу можуть працювати в режимі відводу повітря в вентиляційний канал або на вулицю. Для цього необхідно додатково придбати труби відповідного діаметру, який вказаний в описі до кожної витяжки. Цей метод очищення повітря в кухні найбільш ефективним, проте потребує притоку повітря в приміщення, а також може викликати втрати тепла в зимовий період.



## Робота витяжки в режимі рециркуляції

У випадку, коли вивести повітря назовні неможливо, або коли повітряпровід має велику довжину чи складну конфігурацію з потенційно великою кількістю втрат, в нагоді стануть вугільні фільтри. Вони встановлюються між антижировими фільтрами та мотором і абсорбують вологу, яка містить запахи, таким чином очищаючи повітря. Такі фільтри бувають як одноразовими, так і такими, які можна мити і використовувати повторно.



## Периметральне втягування

Повітря, яке втягується по периметру панелі, відповідно до ефекту Вентурі, має вищу швидкість, ніж у випадку з відкритими фільтрами. Завдяки цьому, потік легше підхоплює випари. Це збільшує ефективність витяжки приблизно на 20%.



## Інтенсивний режим роботи

Витяжки, позначені цим символом, можуть протягом короткотривалого періоду часу працювати на інтенсивній швидкості для відводу великої кількості випарів. Цей режим автоматично вимикається через 6 хвилин і витяжка повертається на попередню швидкість.



## Сенсорне управління Touch Control

Сучасне сенсорне управління є не тільки зручнішим, оскільки значно полегшує миття витяжки, але й більш надійним. Електронний компонент витримує значно більше циклів вмикання-вимкнення, ніж механічний.



## Затримка вимкнення

Якщо готування на варильній поверхні завершено, але страва продовжує парувати, є можливість увімкнути затримку вимкнення на час до 30 хв. Після того, як час сплине, модуль управління вимкне мотор та освітлення.



## Пульт дистанційного керування (опція)

Можливість застосування пульта дистанційного керування дозволяє віддалено керувати витяжкою - вмикати чи вимикати освітлення та змінювати швидкість мотору. Ця опція доступна лише в певних моделях витяжок. Пульт продається окремо.



## Клас енергоспоживання

Під час вибору витяжки важливим фактором також є клас енергоспоживання приладу. Вибір моделі з вищим класом енергоефективності дозволить заощаджувати в майбутньому на рахунках за електроенергію.

З січня 2015 року згідно розпорядження уряду Європейського Союзу № 65/2014 виробники зобов'язані створювати етикетки енергоощадності. Дана етикетка спроектована для того, аби споживачі могли знайти об'єктивну інформацію про виріб. Лише інформація з євроетикетки відповідає дійсності. На даному прикладі можна визначити, які параметри в ній описані.

Перед купівлею витяжки рекомендуємо порівнювати дані з етикеток енергоощадності, що відповідають стандартам ЄС.

- 1** назва виробника
- 2** артикул моделі (FUN номер)
- 3** клас енергоефективності: A++ означає максимальну ефективність, E – означає мінімальну
- 4** річне споживання електроенергії
- 5** клас динамічної продуктивності означає здатність до поглинання випарів, що виникають під час готування (A максимальна, G мінімальна)
- 6** клас ефективності освітлення означає ефективність, з якою витяжка освітлює поверхню кухонної плити (A максимальна, G мінімальна)
- 7** клас ефективності фільтрації жиру означає ефективність, з якою витяжка фільтрує жири, що виникають під час готування (A максимальна, G мінімальна)
- 8** рівень звуку під час роботи на максимальній швидкості

E N E R Г O
Е Ф Е К Т И В Н І С Т ь

1  
**FRANKE**

2  
**305.0593.672**  
**FBIFLUSH540XS**



55

kWh/annum

5  
  
A<sub>BCDEFG</sub>

6  
  
A<sub>BCDEFG</sub>

7  
  
AB<sub>CDEFG</sub>

8  
  
68 dB



ВУГІЛЬНИЙ ФІЛЬТР	ВИСОКОЕФЕКТИВНИЙ ВУГІЛЬНИЙ ФІЛЬТР БАГАТОРАЗОВОГО ВИКОРИСТАННЯ	ВИСОКОЕФЕКТИВНИЙ ВУГІЛЬНИЙ ФІЛЬТР	ВУГІЛЬНИЙ ФІЛЬТР БАГАТОРАЗОВОГО ВИКОРИСТАННЯ	ВУГІЛЬНИЙ ФІЛЬТР (СТАНДАРТНИЙ)
МОЖЛИВІСТЬ МИТТЯ В ПОСУДОМИЙНІЙ МАШИНІ	ТАК	НІ	ТАК	НІ
ЕФЕКТИВНІСТЬ	80%	82%	66%	60%
ТЕРМІН СЛУЖБИ	10 циклів по 4 місяці	1 цикл 6 місяців	8 циклів по 4 місяці	1 цикл 3 місяці
ТЕРМІН СЛУЖБИ (ЗАГАЛЬНИЙ)	36 місяців	6–12 місяців	32 місяці	3 місяці



# Витяжки

## Поради з використання кухонної витяжки Franke



### ПРАВИЛЬНИЙ ВИБІР ДИЗАЙНУ ТА РОЗМІРУ

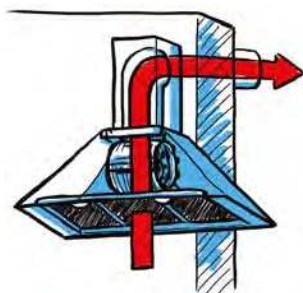
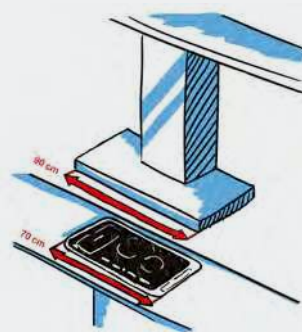
Всі кухонні витяжки поділяються на групи за дизайном та місцем їх інсталяції. Існують кутові, острівні, вбудовані та витяжки для настінного монтажу.

### ПРАВИЛО: ширина кухонної витяжки, як правило, має бути не менше ніж ширина кухонної плити.

Увага! Це правило не поширюється на деякі моделі витяжок Franke, але у таких випадках це вказано в інструкції.

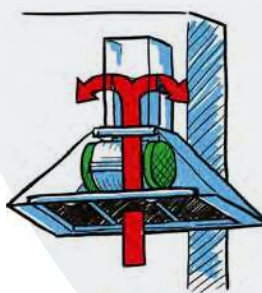
### ПРАВИЛЬНИЙ ВИБІР РЕЖИМУ РОБОТИ ВИТЯЖКИ

Всі кухонні витяжки Franke можуть працювати у двох режимах:



#### Режим відведення

Повітря, проходячи через жиропоглинаючий фільтр, очищується від жиру, а потім повністю видаляється з кухні у вентиляційний канал.



#### Рециркуляційний режим

Повітря, проходячи через жиропоглинаючий фільтр, очищується від жиру, проходячи через вугільний фільтр – від запахів, а потім знову повертається в приміщення.

Продуктивність витяжок Franke вимірюється відповідно до міжнародного стандарту IEC 61591. Вимірювання відбувається у двох точках витяжки:

1 – при вільному відведенні повітря (режим рециркуляції)

2 – при відведенні повітря у вентиляційну шахту (режим реальної експлуатації: труба відведення повітря 1 м, вигин 90°, далі труба відведення повітря 1 м).

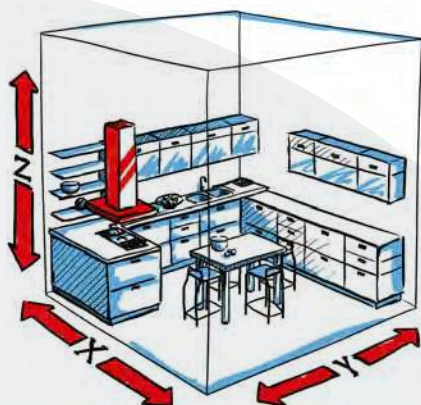
Ці методи відображають типові умови інсталяції та експлуатації, тому показують реальні дані. Всі робочі характеристики Franke мають посилання на цей стандарт.

### ПРАВИЛЬНЕ ВИКОРИСТАННЯ ВИТЯЖКИ

1. Вмикайте витяжку за 1 хвилину до початку роботи на плиті, щоб створити потік повітря, який забиратиме пару з варильної поверхні.

2. Тримайте двері зачиненими, коли витяжка працює, для запобігання зміни потоку повітря на низьких швидкостях витяжки у випадку появи протягів.

3. Для видалення залишкових запахів після закінчення приготування їжі, залишіть витяжку працювати ще 5 хвилин або скористайтесь функцією ЗАТРИМКА ВИМКНЕННЯ.



## ПРАВИЛЬНИЙ РОЗРАХУНОК ЕФЕКТИВНОСТІ РОБОТИ ВИТЯЖКИ ПРИ МІНІМАЛЬНОМУ РІВНІ ШУМУ

Продуктивність та рівень шуму – дуже важливі та пов'язані одна з одною характеристики:

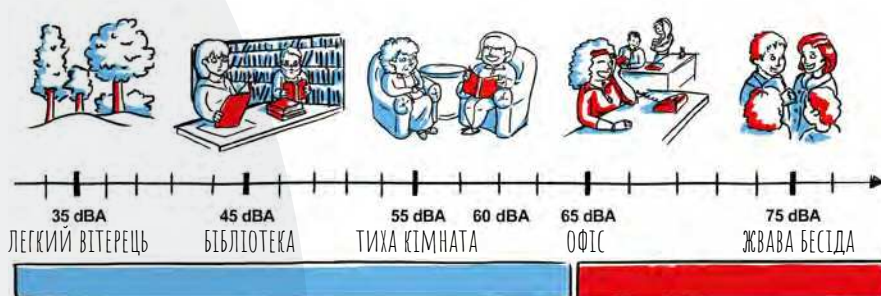
1. Витяжка працює ефективно, якщо вона забезпечує обмін повітря в кухні не менш, ніж 10 разів за годину.
2. Витяжка працює комфортно, якщо вона забезпечує обмін повітря в кухні не менш, ніж 10 разів за годину при рівні шуму не більше 55 децибел.

Формула розрахунку ефективності та комфорту:

$$\text{Продуктивність} = X * Y * Z * 10$$

На цьому малюнку зображена шкала шуму, з якої видно, що комфорту можна досягти, якщо рівень шуму буде дорівнювати 55 дБ або буде менше цієї позначки.

У каталозі наведений максимальний рівень шуму при роботі витяжки в інтенсивному режимі (у найсучасніших моделях) або при найвищій швидкості.



Рівень шуму витяжок Franke вимірюється відповідно до міжнародного стандарту IEC 60704-2-13. Всі робочі характеристики Franke мають посилання на цей стандарт.

Вимірювання відбуваються у власній лабораторії Franke. Ця лабораторія відповідає всім сучасним вимогам, має спеціалізоване обладнання та висококваліфікований персонал. Лабораторія сертифікована Міжнародними Інститутами якості NEMKO (Норвегія) та IMQ (Італія).

Для зниження рівню шуму компанія Franke використовує дифузори та турбіни спеціальної конструкції, а також якісні шумопоглинаючі сплави та матеріали.

## ПРАВИЛЬНИЙ ДОГЛЯД ЗА ФІЛЬТРАМИ

### Металеві жиропоглинаючі фільтри

Жиропоглинаючі фільтри захищають мотор від жирів, які містяться у випарах, що всмоктуються витяжкою.

### Металеві касетні фільтри

забезпечують ефективне уловлювання жирових частинок. Для підтримання ефективності їх потрібно мити вручну або в посудомийній машині кожні два місяці. Якщо цього не робити, вони можуть спалахнути, особливо синтетичні.

Забруднений жиропоглинаючий фільтр стає джерелом неприємних запахів, зменшує продуктивність витяжки та погано захищає мотор витяжної шафи від жиру.

### Вугільні фільтри

Вугільні фільтри, що уловлюють запахи, інсталюються у витяжку тільки при роботі в режимі рециркуляції. Їх неможна мити та слід замінювати кожні 3 місяці.

# Витяжки

## Короткий огляд



**SMART DECO** с. 217  
**FSMD 508 WH** (50 см)  
**FSMD 508 BK** (50 см)  
**FSMD 508 GY** (50 см)  
**FSMD 508 GN** (50 см)  
**FSMD 508 RS** (50 см)  
**FSMD 508 YL** (50 см)  
**FSMD 508 BL** (50 см)



**NEO** с. 219  
**FNO 905 BK** (90 см)  
**FNO 605 BK** (60 см)



**EVO PLUS** с. 221  
**FPJ 625 V BK/SS** (60 см)  
**FPJ 625 V WH/SS** (60 см)  
**FPJ 705 V BK/SS** (70 см)  
**FPJ 705 V WH/SS** (70 см)  
**FPJ 925 V BK/SS** (90 см)  
**FPJ 925 V WH/SS** (90 см)



**SMART 2.0** с. 223  
**FPJ 915 V BK/DG** (90 см)  
**FPJ 615 V BK/DG** (60 см)



**TURN** с. 225  
**FTU 3805 XS E LED 0** (37 см)



**SMART T-SHAPE** с. 227  
**FSMT 905 XS** (90 см)  
**FSMT 605 XS** (60 см)



**GAVIA** с. 229  
**FDL 665 XS LED1** (60 см)  
**FDL 965 XS LED1** (90 см)



**GLASS LINEAR** с. 230  
**FGL 925 XS NP** (90 см)



**GLASS SOFT** с. 230  
**FGC 625 XS NP** (60 см)  
**FGC 625 XS NP** (60 см)



**GLASS LINEAR** с. 231  
**FGL 6115 XS** (60 см)  
**FGL 6115 BK/XS** (60 см)  
**FGL 9115 BK/XS** (90 см)  
**FGL 9115 XS** (90 см)



**INCA PLUS** с. 233  
**FBI 537 XS/BK** (52 см)  
**FBI 537 XS/WH** (52 см)  
**FBI 737 XS/BK** (70 см)  
**FBI 737 XS/WH** (70 см)



**INCA PLUS** с. 235  
**FBI 547 XS NP** (52 см)  
**FBI 747 XS NP** (70 см)



<b>INCA SMART</b>	c. 237	<b>INCA SMART</b>	c. 239	<b>INCA SMART</b>	c. 241	<b>INCA SMART</b>	c. 243
<b>FBI 525 PLUS</b>	(52 cm)	<b>FBI 525 XS HCS</b>	(52 cm)	<b>FBI 525 XS</b>	(52 cm)	<b>FBI 525 GR</b>	(52 cm)
<b>FBI 705 PLUS</b>	(70 cm)	<b>FBI 705 XS HCS</b>	(70 cm)	<b>FBI 705 XS</b>	(70 cm)	<b>FBI 705 GR</b>	(70 cm)



<b>BOX PLUS FLUSH</b>	c. 245	<b>MAXIMA</b>	c. 247	<b>SMART TELESCOPIC</b>	c. 247	<b>FLEXA</b>	c. 249
<b>FBI FLUSH 540 XS</b>	(53 cm)	<b>FTC 626 L</b>	(60 cm)	<b>FSM 601 BK/GL</b>	(60 cm)	<b>FTC 512XSL</b>	(50 cm)
<b>FBI FLUSH 702 XS</b>	(70 cm)	<b>FTC 926 L</b>	(90 cm)	<b>FSM 601 WH/GL</b>	(60 cm)	<b>FTC 612 XS LED 1</b>	(60 cm)
						<b>FTC 612WHL</b>	(60 cm)
						<b>FTC 912 XS LED 1</b>	(90 cm)



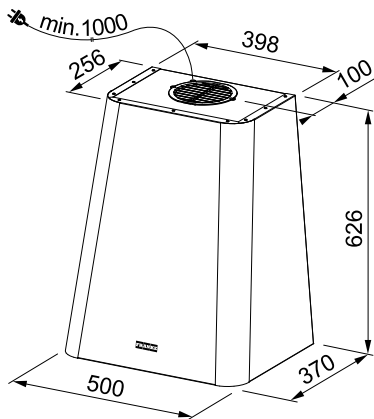
<b>FLEXA</b>	c. 251
<b>FTC 532L GR/XS</b>	(50 cm)
<b>FTC 532L WH</b>	(50 cm)
<b>FTC 632L GR/XS</b>	(60 cm)
<b>FTC 632L WH</b>	(60 cm)
<b>FTC 632L BK</b>	(60 cm)

# Витяжки для настінного монтажу





# SMART DECO



## SMART DECO

Максимальна продуктивність при вільному відводі повітря **1 086 м³/год**

### Технічні характеристики

Ефективність фільтрації жиру **65,1%**  
 Кількість швидкостей **3**  
 Діаметр вихідного отвору **150 мм**  
 Тиск **431 Па**  
 Управління **Механічне**  
 Освітлення **LED, 1×3 Вт (4000K)**  
 Потужність двигуна **230 Вт**  
 Відстань від варильної поверхні:  
 - газової **65 см**  
 - електричної **65 см**

### Продуктивність/рівень шуму\*

Мін. **260 м³/год 48 дБ**  
 Макс **650 м³/год 68 дБ**

### Класи ефективності

Клас енергоефективності **A**  
 Клас ефективності вентилятора **A**  
 Клас ефективності освітлення **A**  
 Клас ефективності жирового фільтру **D**

\* продуктивність вимірюється згідно стандарту DIN IEC 61591, рівень шуму вимірюється згідно стандарту DIN EN 60704-3

### Безпека та комфорт:

- яскраве та економне освітлення завдяки LED стрічці
- яскравий та ексклюзивний дизайн
- робота в режимі рециркуляції за замовчуванням

### Модель

Модель	FUN
<b>FSMD 508 WH</b> NCS S 0502-Y50R молочний	↔ 335.0528.005
<b>FSMD 508 BK</b> NCS S 9000-N чорний	↔ 335.0528.006
<b>FSMD 508 GY</b> NCS S 2000-N світло-сірий	↔ 335.0530.199
<b>FSMD 508 GN</b> NCS S 5010-G10Y світло-зелений	↔ 335.0530.200
<b>FSMD 508 RS</b> NCS S 1515-Y80R рожевий	↔ 335.0530.201
<b>FSMD 508 YL</b> NCS S 2050-Y20R гірчичний	↔ 335.0530.202
<b>FSMD 508 BL</b> NCS S 3020-B блакитний	↔ 335.0530.203

### Додаткові аксесуари:

- ① вугільний фільтр
- ② вугільний фільтр багаторазового використання
- ③ високоефективний вугільний фільтр
- ④ декоративний короб нержавіюча сталь

①

**112.0016.755**  
Вугільний фільтр  
(ефективність 60%,  
ресурс 3 місяці)



②

**112.0174.994**  
Вугільний фільтр  
багаторазового використання  
(ефективність 66%,  
ресурс 8x4 міс.)



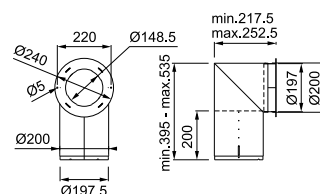
③

**112.0174.995**  
Високоефективний  
вугільний фільтр  
(ефективність 82%,  
ресурс 1x12 міс.)



④

**112.0549.122**  
Декоративний короб  
нержавіюча сталь



# Витяжки для настінного монтажу



# NEO

НОВИНКА

## NEO

Максимальна продуктивність при вільному відводі повітря **1 202 м³/год**

### Технічні характеристики

Ефективність фільтрації жиру **85,1%**  
 Кількість швидкостей **3+інтенсивна**  
 Діаметр вихідного отвору **150 мм**  
 Тиск **460 Па**  
 Управління **Touch Control**  
 Освітлення **LED, 2x1 Вт (4000K)**  
 Потужність двигуна **270 Вт**  
 Відстань від варильної поверхні:  
 - газовой **45 см**  
 - електричної **45 см**

### Продуктивність/рівень шуму\*

Мін. **220 м³/год 47 дБ**  
 Макс **400 м³/год 57 дБ**  
 Інт. **720 м³/год 70 дБ**

### Класи ефективності

Клас енергоефективності **A+**  
 Клас ефективності вентилятора **A**  
 Клас ефективності освітлення **A**  
 Клас ефективності жирового фільтру **B**

\* продуктивність вимірюється згідно стандарту DIN IEC 61591, рівень шуму вимірюється згідно стандарту DIN EN 60704-3

### Безпека та комфорт:

- периметральне втягування повітря
- додатковий фільтр в нижній частині корпусу
- зручне та інтуїтивне сенсорне управління
- можливість роботи в режимі відводу повітря та режимі рециркуляції (через вугільний фільтр)
- можливість використання багаторазового вугільного фільтру та вискоефективного вугільного фільтру
- інтенсивний режим з автоматичним поверненням на попередню швидкість через 6 хв
- таймер вимкнення на 30 хв для виведення залишкових випарів

### Модель

**FNO 905 BK**  
чорне скло

↔ 90

### FUN

330.0591.773

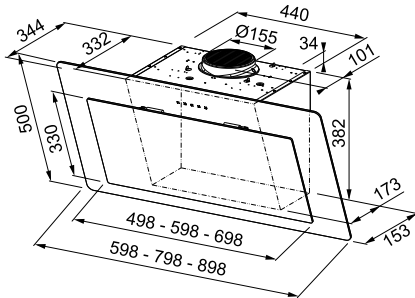
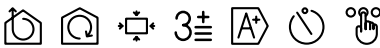
**FNO 605 BK**  
чорне скло

↔ 60

330.0591.778

### Додаткові аксесуари:

- ① вугільний фільтр
- ② багаторазовий вугільний фільтр
- ③ вискоефективний вугільний фільтр
- ④ ⑤ набір для відводу повітря



①

**112.0016.755**  
Вугільний фільтр (ефективність 60%, ресурс 3 місяці)



②

**112.0174.994**  
Вугільний фільтр багаторазового використання (ефективність 66%, ресурс 8x4 міс.)



③

**112.0174.995**  
Вискоефективний вугільний фільтр (ефективність 82%, ресурс 1x12 міс.)



④

**112.0285.288**  
Набір для відводу повітря (два коробки 300x200x500 мм, перехідник Ø 150/120 мм, зворотній клапан Ø 150 мм) колір - чорний



⑤

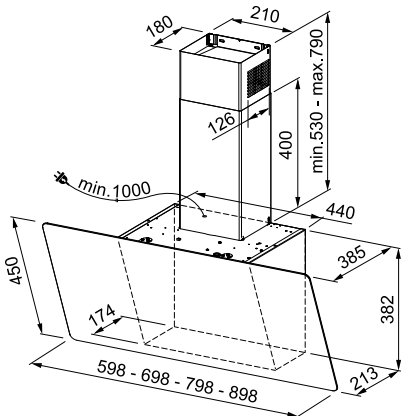
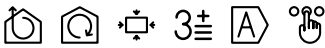
**112.0197.447**  
Набір для відводу повітря (два коробки 300x200x500 мм, перехідник Ø 150/120 мм, зворотній клапан Ø 150 мм) колір - нержавіюча сталь



# Витяжки для настінного монтажу



# Evo Plus



## EVO PLUS

Максимальна продуктивність при вільному відводі повітря **1 169 м³/год**

### Технічні характеристики

Ефективність фільтрації жиру **75,1%**  
 Кількість швидкостей **3+1**  
 Діаметр вихідного отвору **150/120 мм**  
 Тиск **444 Па**  
 Управління **Touch Control**  
 Освітлення **LED, 2×1 Вт (4000K)**  
 Потужність двигуна **270 Вт**  
 Відстань від варильної поверхні:  
 - газової **45 см**  
 - електричної **45 см**

### Продуктивність/рівень шуму\*

Мін. **280 м³/год 52 дБ**  
 Макс **560 м³/год 65 дБ**  
 Інт. **700 м³/год 69 дБ**

### Класи ефективності

Клас енергоефективності **A**  
 Клас ефективності вентилятора **A**  
 Клас ефективності освітлення **A**  
 Клас ефективності жирового фільтру **C**

\* продуктивність вимірюється згідно стандарту DIN IEC 61591, рівень шуму вимірюється згідно стандарту DIN EN 60704-3

### Безпека та комфорт:

- периметральне втягування повітря
- додатковий фільтр в нижній частині корпусу
- зручне та інтуїтивне сенсорне управління
- можливість роботи в режимі відводу повітря та режимі рециркуляції (через вугільний фільтр)
- можливість використання багаторазового вугільного фільтру та високоефективного вугільного фільтру
- таймер вимкнення на 5 хв для виведення залишкових випарів

### Модель

### FUN

● FPJ 625 V BK/SS чорний	↔ 60	330.0528.064
● FPJ 625 V WH/SS білий	↔ 60	330.0528.065
● FPJ 705 V BK/SS чорний	↔ 70	330.0528.069
● FPJ 705 V WH/SS білий	↔ 70	330.0528.061
● FPJ 925 V BK/SS чорний	↔ 90	330.0528.067
● FPJ 925 V WH/SS білий	↔ 90	330.0528.020

### Додаткові аксесуари:

- ① вугільний фільтр
- ② багаторазовий вугільний фільтр
- ③ високоефективний вугільний фільтр



①

**112.0016.755**  
 Вугільний фільтр  
 (ефективність 60%,  
 ресурс 3 місяці)



②

**112.0174.994**  
 Вугільний фільтр  
 багаторазового використання  
 (ефективність 66%,  
 ресурс 8х4 міс.)



③

**112.0174.995**  
 Високоефективний  
 вугільний фільтр  
 (ефективність 82%,  
 ресурс 1x12 міс.)



# Витяжки для настінного монтажу



# SMART 2.0

НОВИНКА

## SMART 2.0

Максимальна продуктивність при вільному відводі повітря **918 м³/год**

### Технічні характеристики

Ефективність фільтрації жиру **75,1%**  
 Кількість швидкостей **3**  
 Діаметр вихідного отвору **150/120 мм**  
 Тиск **202 Па**  
 Управління **Touch Control**  
 Освітлення **LED, 2×1 Вт (4000K)**  
 Потужність двигуна **140 Вт**  
 Відстань від варильної поверхні:  
 - газової **45 см**  
 - електричної **45 см**

### Продуктивність/рівень шуму\*

Мін. **290 м³/год 59 дБ**  
 Макс **550 м³/год 69 дБ**

### Класи ефективності

Клас енергоефективності **C**  
 Клас ефективності вентилятора **E**  
 Клас ефективності освітлення **A**  
 Клас ефективності жирового фільтру **C**

\* продуктивність вимірюється згідно стандарту DIN IEC 61591, рівень шуму вимірюється згідно стандарту DIN EN 60704-3

### Безпека та комфорт:

- периметральне втягування повітря
- додатковий фільтр в нижній частині корпусу
- зручне та інтуїтивне сенсорне управління
- можливість роботи в режимі відводу повітря та режимі рециркуляції (через вугільний фільтр)
- можливість використання багаторазового вугільного фільтру та вискоєфективного вугільного фільтру
- таймер вимкнення на 5 хв для виведення залишкових випарів

### Модель

● **FPJ 915 V BK/DG**  
чорне скло

### FUN

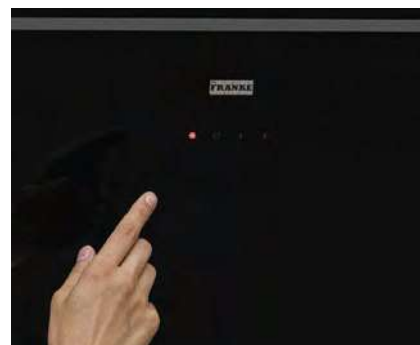
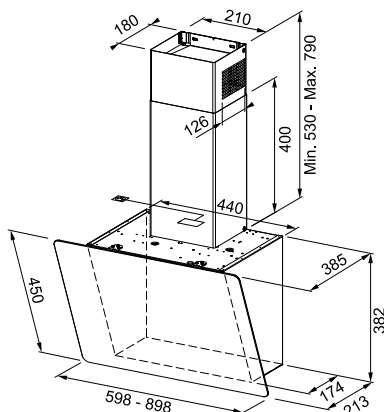
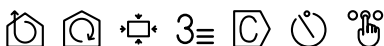
↔ 90 330.0573.295

● **FPJ 615 V BK/DG**  
чорне скло

↔ 60 330.0573.294

### Додаткові аксесуари:

- ① вугільний фільтр
- ② багаторазовий вугільний фільтр
- ③ вискоєфективний вугільний фільтр



①

**112.0016.755**  
Вугільний фільтр  
(ефективність 60%,  
ресурс 3 місяці)



②

**112.0174.994**  
Вугільний фільтр  
багаторазового використання  
(ефективність 66%,  
ресурс 8x4 міс.)



③

**112.0174.995**  
Вискоєфективний  
вугільний фільтр  
(ефективність 82%,  
ресурс 1x12 міс.)

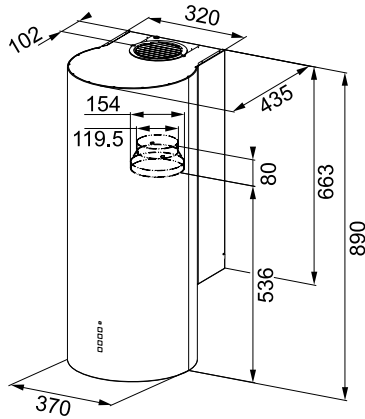


# Витяжки для настінного монтажу





# TURN



## TURN

Максимальна продуктивність при вільному відводі повітря **902 м<sup>3</sup>/год**

### Технічні характеристики

Ефективність фільтрації жиру **75,1%**  
Кількість швидкостей **3+інтенсивна**  
Діаметр вихідного отвору **150/120 мм**  
Тиск **359 Па**  
Управління **Електронне**  
Освітлення **LED, 2×2 Вт (4000K)**  
Потужність двигуна **250 Вт**  
Відстань від варильної поверхні:  
- газової **65 см**  
- електричної **65 см**

### Продуктивність/рівень шуму\*

Мін. **280 м<sup>3</sup>/год 52 дБ**  
Макс **500 м<sup>3</sup>/год 68 дБ**  
Інт. **540 м<sup>3</sup>/год 70 дБ**

### Класи ефективності

Клас енергоефективності **C**  
Клас ефективності вентилятора **C**  
Клас ефективності освітлення **A**  
Клас ефективності жирового фільтру **C**

\* продуктивність вимірюється згідно стандарту DIN IEC 61591, рівень шуму вимірюється згідно стандарту DIN EN 60704-3

### Безпека та комфорт:

- зручне та інтуїтивне електронне управління
- можливість роботи в режимі відводу повітря та режимі рециркуляції (через вугільний фільтр)
- можливість використання багаторазового вугільного фільтру
- інтенсивний режим з автоматичним поверненням на попередню швидкість через 6 хв

### Модель

**FTU 3805 XS E**  
**LED 0**  
нержавіюча сталь

### FUN

**37** ↔ 335.0518.748

### Додаткові аксесуари:

- ① вугільний фільтр
- ② багаторазовий вугільний фільтр

①

**112.0016.756**  
Вугільний фільтр  
(ефективність 60%,  
ресурс 3 місяці)



②

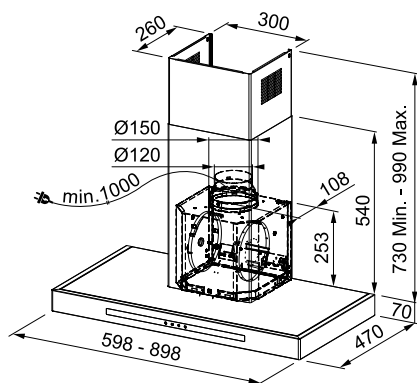
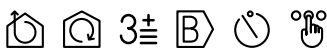
**112.0174.992**  
Вугільний фільтр  
багаторазового використання  
(ефективність 66%,  
ресурс 8x4 міс.)



# Витяжки для настінного монтажу



# SMART T-SHAPE



## SMART T-SHAPE

Максимальна продуктивність при вільному відводі повітря **868 м³/год**

### Технічні характеристики

Ефективність фільтрації жиру **75,1%**  
 Кількість швидкостей **3+інтенсивна**  
 Діаметр вихідного отвору **150/120 мм**  
 Тиск **229 Па**  
 Управління **Touch Control**  
 Освітлення **LED, 2×1 Вт (4000K)**  
 Потужність двигуна **125 Вт**  
 Відстань від варильної поверхні:  
 - газовой **65 см**  
 - електричної **50 см**

### Продуктивність/рівень шуму\*

Мін. **250 м³/год 53 дБ**  
 Макс **470 м³/год 67 дБ**  
 Інт. **520 м³/год 69 дБ**

### Класи ефективності

Клас енергоефективності **B**  
 Клас ефективності вентилятора **C**  
 Клас ефективності освітлення **A**  
 Клас ефективності жирового фільтра **C**

\* продуктивність вимірюється згідно стандарту DIN IEC 61591, рівень шуму вимірюється згідно стандарту DIN EN 60704-3

### Безпека та комфорт:

- зручне та інтуїтивне сенсорне управління
- можливість роботи в режимі відводу повітря та режимі рециркуляції (через вугільний фільтр)
- можливість використання багаторазового вугільного фільтра
- інтенсивний режим з автоматичним поверненням на попередню швидкість через 6 хв
- таймер вимкнення на 15 хв для виведення залишкових випарів

### Модель

● **FSMT 905 XS**  
 нержавіюча сталь

↔ 90

### FUN

325.0500.980

● **FSMT 605 XS**  
 нержавіюча сталь

↔ 60

325.0500.978

### Додаткові аксесуари:

- ① вугільний фільтр  
 ② багаторазовий вугільний фільтр

①

**112.0016.756**  
 Вугільний фільтр  
 (ефективність 60%,  
 ресурс 3 місяці)



②

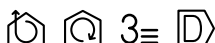
**112.0174.992**  
 Вугільний фільтр  
 багаторазового використання  
 (ефективність 66%,  
 ресурс 8x4 міс.)



# Витяжки для настінного монтажу



# GAVIA



## GAVIA

Максимальна продуктивність при вільному відводі повітря **635 м<sup>3</sup>/год**

### Технічні характеристики

Ефективність фільтрації жиру **75,1%**  
 Кількість швидкостей **3**  
 Діаметр вихідного отвору **150/120 мм**  
 Тиск **145 Па**  
 Управління **Механічне**  
 Освітлення **LED, 2x4 Вт (4000K)**  
 Потужність двигуна **124 Вт**  
 Відстань від варильної поверхні:  
 - газової **65 см**  
 - електричної **50 см**

### Модель

Модель	↔	FUN
<b>FDL 665 XS LED1</b> нержавіюча сталь	↔	320.0521.537
<b>FDL 965 XS LED1</b> нержавіюча сталь	↔	320.0521.538

### Додаткові аксесуари:

- ① вугільний фільтр
- ② багаторазовий вугільний фільтр
- ③ високоефективний вугільний фільтр

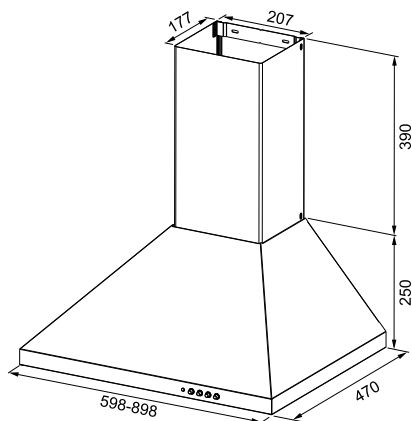
### Продуктивність/рівень шуму\*

Мін. **240 м<sup>3</sup>/год 53 дБ**  
 Макс **380 м<sup>3</sup>/год 64 дБ**

### Класи ефективності

Клас енергоефективності **D**  
 Клас ефективності вентилятора **E**  
 Клас ефективності освітлення **C**  
 Клас ефективності жирового фільтру **C**

\* продуктивність вимірюється згідно стандарту DIN IEC 61591, рівень шуму вимірюється згідно стандарту DIN EN 60704-3



①

**112.0016.755**  
 Вугільний фільтр  
 (ефективність 60%,  
 ресурс 3 місяці)



②

**112.0174.994**  
 Вугільний фільтр  
 багаторазового використання  
 (ефективність 66%,  
 ресурс 8x4 міс.)

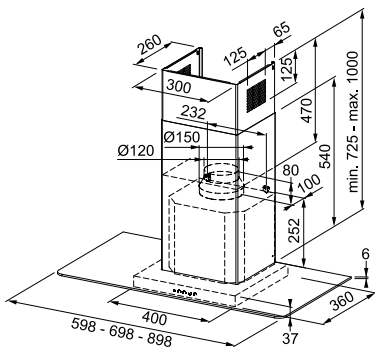


③

**112.0174.995**  
 Високоефективний  
 вугільний фільтр  
 (ефективність 82%,  
 ресурс 1x12 міс.)



# Витяжки для настінного монтажу



## GLASS LINEAR

Максимальна продуктивність при вільному відводі повітря **1 170 м³/год**

### Технічні характеристики

Ефективність фільтрації жиру	<b>75,1%</b>
Кількість швидкостей	<b>3+1</b>
Діаметр вихідного отвору	<b>150/120 мм</b>
Тиск	<b>387 Па</b>
Управління	<b>Електронне</b>
Освітлення	<b>LED, 2×1 Вт</b>
Потужність двигуна	<b>250 Вт</b>
Відстань від варильної поверхні:	
- газовой	<b>65 см</b>
- електричної	<b>50 см</b>

### Продуктивність/рівень шуму\*

Мін.	<b>300 м³/год</b>	<b>53 дБ</b>
Макс	<b>620 м³/год</b>	<b>68 дБ</b>
Інт.	<b>700 м³/год</b>	<b>71 дБ</b>

### Класи ефективності

Клас енергоефективності	<b>B</b>
Клас ефективності вентилятора	<b>C</b>
Клас ефективності освітлення	<b>A</b>
Клас ефективності жирового фільтру	<b>C</b>

\* продуктивність вимірюється згідно стандарту DIN IEC 61591, рівень шуму вимірюється згідно стандарту DIN EN 60704-3

### Модель

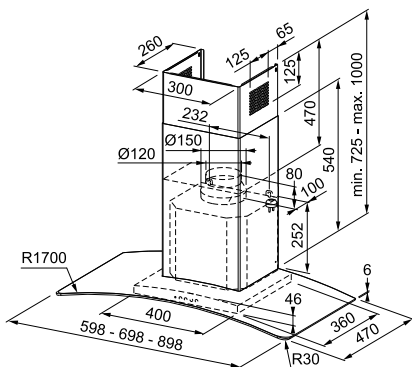
**FGL 925 XS NP**  
нержавіюча сталь/  
прозоре скло

### FUN

**325.0590.996**

### Додаткові аксесуари:

- 1 вугільний фільтр
- 2 багаторазовий вугільний фільтр



## GLASS SOFT

Максимальна продуктивність при вільному відводі повітря **1 170 м³/год**

### Технічні характеристики

Ефективність фільтрації жиру	<b>75,1%</b>
Кількість швидкостей	<b>3+інтенсивна</b>
Діаметр вихідного отвору	<b>150/120 мм</b>
Тиск	<b>387 Па</b>
Управління	<b>Електронне</b>
Освітлення	<b>LED, 2 ×1 Вт (4000K)</b>
Потужність двигуна	<b>250 Вт</b>
Відстань від варильної поверхні:	
- газовой	<b>65 см</b>
- електричної	<b>50 см</b>

### Продуктивність/рівень шуму\*

Мін.	<b>300 м³/год</b>	<b>53 дБ</b>
Макс	<b>620 м³/год</b>	<b>68 дБ</b>
Інт.	<b>700 м³/год</b>	<b>71 дБ</b>

### Класи ефективності

Клас енергоефективності	<b>B</b>
Клас ефективності вентилятора	<b>C</b>
Клас ефективності освітлення	<b>A</b>
Клас ефективності жирового фільтру	<b>C</b>

\* продуктивність вимірюється згідно стандарту DIN IEC 61591, рівень шуму вимірюється згідно стандарту DIN EN 60704-3

### Модель

**FGC 625 XS NP**  
нержавіюча сталь/  
прозоре скло

### FUN

**325.0591.034**

**FGC 925 XS NP**  
нержавіюча сталь/  
прозоре скло

**325.0591.036**

### Додаткові аксесуари:

- 1 вугільний фільтр
- 2 багаторазовий вугільний фільтр

### Безпека та комфорт:

- електронне кнопкове управління Soft Touch
- можливість роботи в режимі відводу повітря та режимі рециркуляції (через вугільний фільтр)
- можливість використання багаторазового вугільного фільтру
- інтенсивний режим з автоматичним поверненням на попередню швидкість через 6 хв

# GLASS



## GLASS LINEAR

Максимальна продуктивність при  
вільному відводі повітря **702 м<sup>3</sup>/год**

### Технічні характеристики

Ефективність фільтрації жиру **75,1%**  
Кількість швидкостей **3**  
Діаметр вихідного отвору **120/150 мм**  
Тиск **138 Па**  
Управління **Електронне**  
Освітлення **LED, 2×4 Вт (4000К)**  
Потужність двигуна **115 Вт**  
Відстань від варильної поверхні:  
- газової **65 см**  
- електричної **50 см**

### Продуктивність/рівень шуму\*

Мін. **220 м<sup>3</sup>/год 54 дБ**  
Макс **420 м<sup>3</sup>/год 68 дБ**

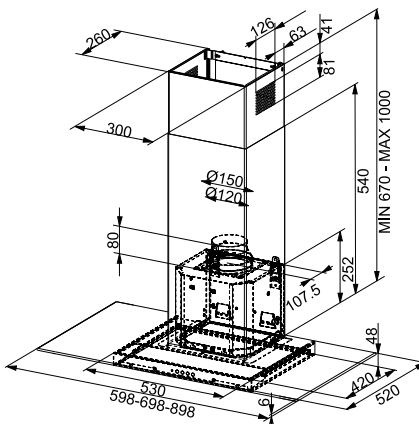
### Класи ефективності

Клас енергоефективності **C**  
Клас ефективності вентилятора **E**  
Клас ефективності освітлення **A**  
Клас ефективності жирового фільтру **C**

\* продуктивність вимірюється згідно стандарту DIN IEC 61591, рівень шуму вимірюється згідно стандарту DIN EN 60704-3


### Безпека та комфорт:

- електронне кнопочне управління Soft Touch
- можливість роботи в режимі відводу повітря та режимі рециркуляції (через вугільний фільтр)
- можливість використання багаторазового вугільного фільтру



### Модель

### FUN

	<b>FGL 6115 XS</b> нержавіюча сталь/ прозоре скло	↔ 60	325.0541.075
	<b>FGL 6115 BK/XS</b> нержавіюча сталь/ чорне скло	↔ 60	325.0541.074
	<b>FGL 9115 BK/XS</b> нержавіюча сталь/ чорне скло	↔ 90	325.0541.094
	<b>FGL 9115 XS</b> нержавіюча сталь/ прозоре скло	↔ 90	325.0541.079

### Додаткові аксесуари:

- ① вугільний фільтр
- ② багаторазовий вугільний фільтр

①

**112.0016.756**  
Вугільний фільтр  
(ефективність 60%,  
ресурс 3 місяці)



②

**112.0174.992**  
Вугільний фільтр  
багаторазового використання  
(ефективність 66%,  
ресурс 8x4 міс.)

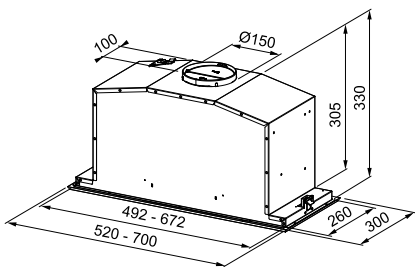


# ВБУДОВАНІ ВИТЯЖКИ





# INCA PLUS



## INCA PLUS

Максимальна продуктивність при  
вільному відводі повітря **1 102 м<sup>3</sup>/год**

### Технічні характеристики

Ефективність фільтрації жиру **65,1%**  
Кількість швидкостей **3 + інтенсивна**  
Діаметр вихідного отвору **150/120 мм**  
Тиск **372 Па**  
Управління **Електронне**  
Освітлення **LED, 2x1 Вт (3000K)**  
Потужність двигуна **250 Вт**  
Відстань від варильної поверхні:  
- газової **65 см**  
- електричної **50 см**

### Продуктивність/рівень шуму \*

моделі шириною 52 см  
Мін. **300 м<sup>3</sup>/год 54 дБ**  
Макс **590 м<sup>3</sup>/год 69 дБ**  
Інт. **660 м<sup>3</sup>/год 71 дБ**

моделі шириною 70 см  
Мін. **300 м<sup>3</sup>/год 54 дБ**  
Макс **590 м<sup>3</sup>/год 69 дБ**  
Інт. **660 м<sup>3</sup>/год 71 дБ**

### Класи ефективності

Клас енергоефективності **C**  
Клас ефективності вентилятора **C**  
Клас ефективності освітлення **A**  
Клас ефективності жирового фільтру **D**

\* продуктивність вимірюється згідно стандарту DIN IEC 61591, рівень шуму вимірюється згідно стандарту DIN EN 60704-3

### Безпека та комфорт:

- периметральне втягування повітря
- електронне кнопкове управління Soft Touch
- кнопки з підсвічуванням активного режиму
- можливість роботи в режимі відводу повітря та режимі рециркуляції (через вугільний фільтр)
- можливість використання багаторазового вугільного фільтру
- інтенсивний режим з автоматичним поверненням на попередню швидкість через 6 хв

### Модель

### FUN

	<b>FBI 537 XS/BK</b> нержавіюча сталь/ чорне скло	↔ 52	305.0528.070
	<b>FBI 537 XS/WH</b> нержавіюча сталь/ біле скло	↔ 52	305.0528.071
	<b>FBI 737 XS/BK</b> нержавіюча сталь/ чорне скло	↔ 70	305.0528.842
	<b>FBI 737 XS/WH</b> нержавіюча сталь/ біле скло	↔ 70	305.0528.841

### Додаткові аксесуари:

- ① вугільний фільтр
- ② багаторазовий вугільний фільтр
- ③ вискоефективний вугільний фільтр

①

**112.0016.755**  
Вугільний фільтр  
(ефективність 60%,  
ресурс 3 місяці)



②

**112.0174.994**  
Вугільний фільтр  
багаторазового використання  
(ефективність 66%,  
ресурс 8x4 міс.)



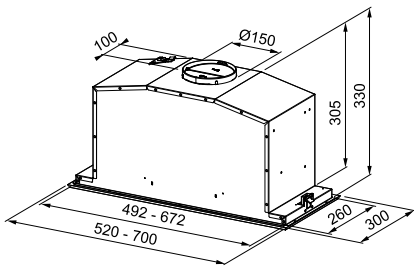
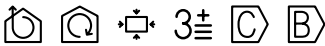
③

**112.0174.995**  
Вискоефективний  
вугільний фільтр  
(ефективність 82%,  
ресурс 1x12 міс.)



# ВБУДОВАНІ ВИТЯЖКИ





## INCA PLUS

Максимальна продуктивність при вільному відводі повітря  
 моделі FBI 547 XS NP **1 102 м³/год**  
 моделі FBI 747 XS NP **1 186 м³/год**

### Технічні характеристики

Ефективність фільтрації жиру **65,1%**  
 Кількість швидкостей **3 + інтенсивна**  
 Діаметр вихідного отвору **150/120 мм**  
 Тиск **372 Па**  
 Управління **Електронне**  
 Освітлення **LED, 2×1 Вт (3000K)**  
 Потужність двигуна **250 Вт**  
 Відстань від варильної поверхні:  
 - газовой **65 см**  
 - електричної **50 см**

### Продуктивність/рівень шуму\*

моделі шириною 52 см

Мін. **300 м³/год 54 дБ**  
 Макс **590 м³/год 69 дБ**  
 Інт. **660 м³/год 71 дБ**

моделі шириною 70 см

Мін. **315 м³/год 52 дБ**  
 Макс **630 м³/год 68 дБ**  
 Інт. **710 м³/год 70 дБ**

### Класи ефективності

моделі FBI 547 XS NP  
 Клас енергоефективності **C**  
 Клас ефективності вентилятора **C**  
 Клас ефективності освітлення **A**  
 Клас ефективності жирового фільтру **D**

### Класи ефективності

моделі FBI 747 XS NP  
 Клас енергоефективності **B**  
 Клас ефективності вентилятора **B**  
 Клас ефективності освітлення **A**  
 Клас ефективності жирового фільтру **D**

\* продуктивність вимірюється згідно стандарту DIN IEC 61591, рівень шуму вимірюється згідно стандарту DIN EN 60704-3

### Безпека та комфорт:

- периметральне втягування повітря
- електронне кнопкове управління Soft Touch
- кнопки з підсвічуванням активного режиму
- можливість роботи в режимі відводу повітря та режимі рециркуляції (через вугільний фільтр)
- можливість використання багаторазового вугільного фільтру
- інтенсивний режим з автоматичним поверненням на попередню швидкість через 6 хв

### Модель

### FUN

	<b>FBI 547 XS NP</b> нержавіюча сталь		305.0590.105
	<b>FBI 747 XS NP</b> нержавіюча сталь		305.0590.106

### Додаткові аксесуари:

- ① вугільний фільтр
- ② багаторазовий вугільний фільтр
- ③ високоефективний вугільний фільтр

①

**112.0016.755**  
 Вугільний фільтр  
 (ефективність 60%,  
 ресурс 3 місяці)



②

**112.0174.994**  
 Вугільний фільтр  
 багаторазового використання  
 (ефективність 66%,  
 ресурс 8х4 міс.)



③

**112.0174.995**  
 Високоефективний  
 вугільний фільтр  
 (ефективність 82%,  
 ресурс 1х12 міс.)



# ВБУДОВАНІ ВИТЯЖКИ



# INCA SMART

НОВИНКА

## INCA SMART

Максимальна продуктивність при вільному відводі повітря **970 м<sup>3</sup>/год**

### Технічні характеристики

Ефективність фільтрації жиру	<b>75,1%</b>
Кількість швидкостей	<b>3</b>
Діаметр вихідного отвору	<b>150 мм</b>
Тиск	<b>236 Па</b>
Управління	<b>Механічне</b>
Освітлення	<b>LED, 2×1 Вт (3000K)</b>
Потужність двигуна	<b>125 Вт</b>
Відстань від варильної поверхні:	
- газовой	<b>65 см</b>
- електричної	<b>45 см</b>

### Продуктивність/рівень шуму\*

Мін.	<b>260 м<sup>3</sup>/год</b>	<b>56 дБ</b>
Макс	<b>580 м<sup>3</sup>/год</b>	<b>70 дБ</b>

### Класи ефективності

Клас енергоефективності	<b>B</b>
Клас ефективності вентилятора	<b>C</b>
Клас ефективності освітлення	<b>A</b>
Клас ефективності жирового фільтру	<b>C</b>

\* продуктивність вимірюється згідно стандарту DIN IEC 61591, рівень шуму вимірюється згідно стандарту DIN EN 60704-3

### Безпека та комфорт:

- можливість роботи в режимі відводу повітря та режимі рециркуляції (через вугільний фільтр)

### Модель

**FBI 525 PLUS**  
нержавіюча сталь

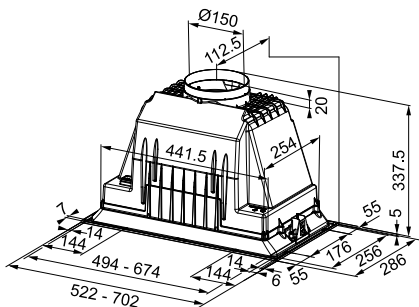
**FUN**  
↔ 305.0599.543

**FBI 705 PLUS**  
нержавіюча сталь

↔ 305.0599.544

### Додаткові аксесуари:

- ① вугільний фільтр



①

**112.0067.942**  
Вугільний фільтр  
(ефективність 60%,  
ресурс 3 місяці)



# ВБУДОВАНІ ВИТЯЖКИ



# INCA SMART

НОВИНКА

## INCA SMART

Максимальна продуктивність при  
вільному відводі повітря **650 м<sup>3</sup>/год**

### Технічні характеристики

Ефективність фільтрації жиру **75,1%**  
Кількість швидкостей **3**  
Діаметр вихідного отвору **150/120 мм**  
Тиск **245 Па**  
Управління **Механічне**  
Освітлення **LED, 2×1 Вт (3000K)**  
Потужність двигуна **110 Вт**  
Відстань від варильної поверхні:  
- газової **65 см**  
- електричної **45 см**

### Продуктивність/рівень шуму\*

Мін. **180 м<sup>3</sup>/год 54 дБ**  
Макс **390 м<sup>3</sup>/год 70 дБ**

### Класи ефективності

Клас енергоефективності **B**  
Клас ефективності вентилятора **C**  
Клас ефективності освітлення **A**  
Клас ефективності жирового фільтру **C**

\* продуктивність вимірюється згідно стандарту DIN IEC 61591, рівень шуму вимірюється згідно стандарту DIN EN 60704-3

### Безпека та комфорт:

- можливість роботи в режимі відводу повітря та режимі рециркуляції (через вугільний фільтр)

### Модель

**FBI 525 XS HCS**  
нержавіюча сталь

↔ **52**

### FUN

305.0599.509

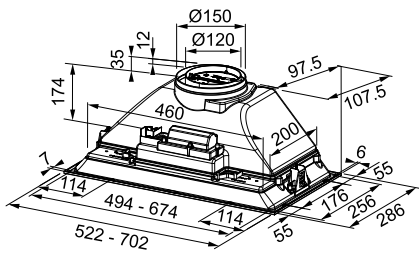
**FBI 705 XS HCS**  
нержавіюча сталь

↔ **70**

305.0599.510

### Додаткові аксесуари:

- ① вугільний фільтр



①

### 112.0564.564

Вугільний фільтр  
(ефективність 60%,  
ресурс 3 місяці)



# ВБУДОВАНІ ВИТЯЖКИ





# INCA SMART

НОВИНКА

## INCA SMART

Максимальна продуктивність при  
вільному відводі повітря **650 м<sup>3</sup>/год**

### Технічні характеристики

Ефективність фільтрації жиру **75,1%**  
Кількість швидкостей **3**  
Діаметр вихідного отвору **150/120 мм**  
Тиск **245 Па**  
Управління **Механічне**  
Освітлення **LED, 2×4 Вт (4000K)**  
Потужність двигуна **110 Вт**  
Відстань від варильної поверхні:  
- газової **65 см**  
- електричної **45 см**

### Продуктивність/рівень шуму\*

Мін. **180 м<sup>3</sup>/год 54 дБ**  
Макс **390 м<sup>3</sup>/год 70 дБ**

### Класи ефективності

Клас енергоефективності **B**  
Клас ефективності вентилятора **C**  
Клас ефективності освітлення **D**  
Клас ефективності жирового фільтру **C**

\* продуктивність вимірюється згідно стандарту DIN IEC 61591, рівень шуму вимірюється згідно стандарту DIN EN 60704-3

### Безпека та комфорт:

- можливість роботи в режимі відводу повітря та режимі рециркуляції (через вугільний фільтр)

### Модель

● **FBI 525 XS**  
нержавіюча сталь

↔ **52**

### FUN

305.0599.507

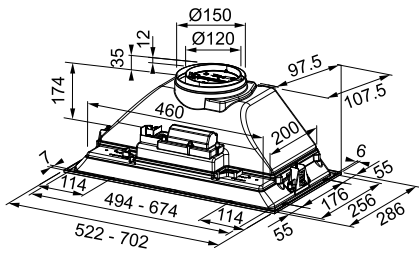
● **FBI 705 XS**  
нержавіюча сталь

↔ **70**

305.0599.508

### Додаткові аксесуари:

- ① вугільний фільтр



①

### 112.0564.564

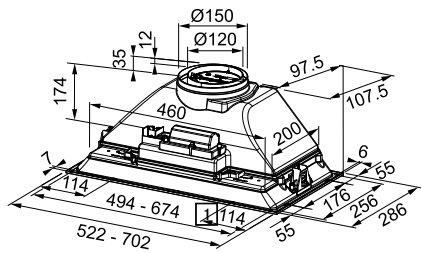
Вугільний фільтр  
(ефективність 60%,  
ресурс 3 місяці)



# ВБУДОВАНІ ВИТЯЖКИ



# INCA SMART



**НОВИНКА**

## INCA SMART

Максимальна продуктивність при вільному відводі повітря **501 м<sup>3</sup>/год**

### Технічні характеристики

Ефективність фільтрації жиру **75,1%**  
 Кількість швидкостей **3**  
 Діаметр вихідного отвору **150/120 мм**  
 Тиск **196 Па**  
 Управління **Механічне**  
 Освітлення **LED, 2×4 Вт (4000K)**  
 Потужність двигуна **125 Вт**  
 Відстань від варильної поверхні:  
 - газової **65 см**  
 - електричної **45 см**

### Продуктивність/рівень шуму\*

Мін. **185 м<sup>3</sup>/год 61 дБ**  
 Макс **300 м<sup>3</sup>/год 67 дБ**

### Класи ефективності

Клас енергоефективності **D**  
 Клас ефективності вентилятора **E**  
 Клас ефективності освітлення **D**  
 Клас ефективності жирового фільтру **C**

\* продуктивність вимірюється згідно стандарту DIN IEC 61591, рівень шуму вимірюється згідно стандарту DIN EN 60704-3

### Безпека та комфорт:

- можливість роботи в режимі відводу повітря та режимі рециркуляції (через вугільний фільтр)

Модель

FUN

● **FBI 525 GR**  
сірий

↔ **52** 305.0599.532

● **FBI 705 GR**  
сірий

↔ **70** 305.0599.533

### Додаткові аксесуари:

① вугільний фільтр

①

**112.0564.564**

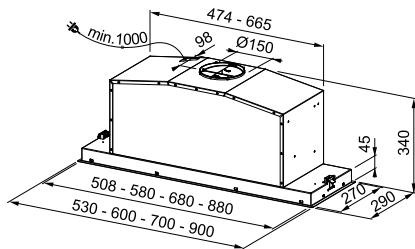
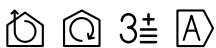
Вугільний фільтр  
(ефективність 60%,  
ресурс 3 місяці)



# ВБУДОВАНІ ВИТЯЖКИ



# Box Plus FLUSH



## BOX PLUS FLUSH

Максимальна продуктивність при вільному відводі повітря **1 220 м<sup>3</sup>/год**

### Технічні характеристики

Ефективність фільтрації жиру **75,1%**  
 Кількість швидкостей **3 + інтенсивна**  
 Діаметр вихідного отвору **150/120 мм**  
 Тиск **435 Па**  
 Управління **Електронне**  
 Освітлення **LED, 2x1 Вт (3000K)**  
 Потужність двигуна **270 Вт**  
 Відстань від варильної поверхні:  
 - газової **65 см**  
 - електричної **50 см**

### Продуктивність/рівень шуму\*

Мін. **300 м<sup>3</sup>/год 54 дБ**  
 Макс **590 м<sup>3</sup>/год 69 дБ**  
 Інт. **730 м<sup>3</sup>/год 71 дБ**

### Класи ефективності

Клас енергоефективності **A**  
 Клас ефективності вентилятора **A**  
 Клас ефективності освітлення **A**  
 Клас ефективності жирового фільтру **C**

\* продуктивність вимірюється згідно стандарту DIN IEC 61591, рівень шуму вимірюється згідно стандарту DIN EN 60704-3

### Безпека та комфорт:

- електронне кнопочке управління Soft Touch
- кнопки з підсвічуванням активного режиму
- можливість роботи в режимі відводу повітря та режимі рециркуляції (через вугільний фільтр)
- можливість використання багаторазового вугільного фільтру
- інтенсивний режим з автоматичним поверненням на попередню швидкість через 6 хв

### Модель

**FBI FLUSH 540 XS**  
 нержавіюча сталь



### FUN

305.0593.672

**FBI FLUSH 702 XS**  
 нержавіюча сталь



305.0553.930

### Додаткові аксесуари:

- ① вугільний фільтр
- ② багаторазовий вугільний фільтр
- ③ високоефективний вугільний фільтр

①

**112.0016.755**  
 Вугільний фільтр  
 (ефективність 60%,  
 ресурс 3 місяці)



②

**112.0174.994**  
 Вугільний фільтр  
 багаторазового використання  
 (ефективність 66%,  
 ресурс 8x4 міс.)



③

**112.0174.995**  
 Високоефективний  
 вугільний фільтр  
 (ефективність 82%,  
 ресурс 1x12 міс.)



# ВБУДОВАНІ ВИТЯЖКИ



①

**112.0016.755**  
Вугільний фільтр  
(ефективність 60%,  
ресурс 3 місяці)



②

**112.0174.994**  
Вугільний фільтр  
багаторазового використання  
(ефективність 66%,  
ресурс 8x4 міс.)



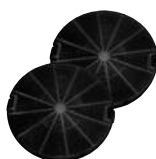
③

**112.0174.995**  
Високоєфективний  
вугільний фільтр  
(ефективність 82%,  
ресурс 1x12 міс.)

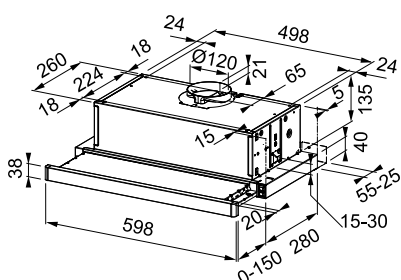
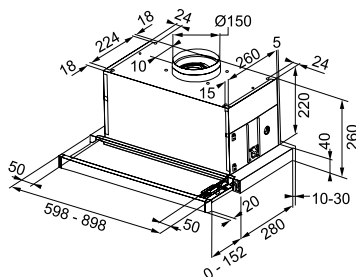
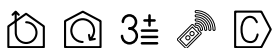


④

**112.0067.942**  
Вугільний фільтр  
(ефективність 60%,  
ресурс 3 місяці)



# MAXIMA



# SMART TELESCOPIC

## MAXIMA

Максимальна продуктивність при вільному відводі повітря **1 236 м<sup>3</sup>/год**

### Технічні характеристики

Ефективність фільтрації жиру **75,1%**  
 Кількість швидкостей **3 + інтенсивна**  
 Діаметр вихідного отвору **150 мм**  
 Тиск **339 Па**  
 Управління **Електронне**  
 Освітлення **LED, 2×5 Вт**  
 Потужність двигуна **275 Вт**  
 Відстань від варильної поверхні:  
 - газової **65 см**  
 - електричної **65 см**

### Продуктивність/рівень шуму\*

Мін. **330 м<sup>3</sup>/год 53 дБ**  
 Макс **630 м<sup>3</sup>/год 67 дБ**  
 Інт. **740 м<sup>3</sup>/год 70 дБ**

### Класи ефективності

Клас енергоефективності **C**  
 Клас ефективності вентилятора **C**  
 Клас ефективності освітлення **A**  
 Клас ефективності жирового фільтру **C**

\* продуктивність вимірюється згідно стандарту DIN IEC 61591, рівень шуму вимірюється згідно стандарту DIN EN 60704-3

### Модель

● **FTC 626 L**  
 нержавіюча сталь

↔ 60

### FUN

110.0275.345

● **FTC 926 L**  
 нержавіюча сталь

↔ 90

110.0275.346

### Додаткові аксесуари:

- ① вугільний фільтр
- ② багаторазовий вугільний фільтр
- ③ високоєфективний вугільний фільтр

## SMART TELESCOPIC

Максимальна продуктивність при вільному відводі повітря **635 м<sup>3</sup>/год**

### Технічні характеристики

Ефективність фільтрації жиру **75,1%**  
 Кількість швидкостей **3**  
 Діаметр вихідного отвору **120 мм**  
 Тиск **171 Па**  
 Управління **Повзункове**  
 Освітлення **LED, 2×1 Вт (3000K)**  
 Потужність двигуна **140 Вт**  
 Відстань від варильної поверхні:  
 - газової **65 см**  
 - електричної **45 см**

### Продуктивність/рівень шуму\*

Мін. **225 м<sup>3</sup>/год 58 дБ**  
 Макс **380 м<sup>3</sup>/год 69 дБ**

### Класи ефективності

Клас енергоефективності **D**  
 Клас ефективності вентилятора **E**  
 Клас ефективності освітлення **A**  
 Клас ефективності жирового фільтру **C**

\* продуктивність вимірюється згідно стандарту DIN IEC 61591, рівень шуму вимірюється згідно стандарту DIN EN 60704-3

### Модель

● **FSM 601 BK/GL**  
 чорний

↔ 60

### FUN

315.0489.958

● **FSM 601 WH/GL**  
 білий

↔ 60

315.0489.957

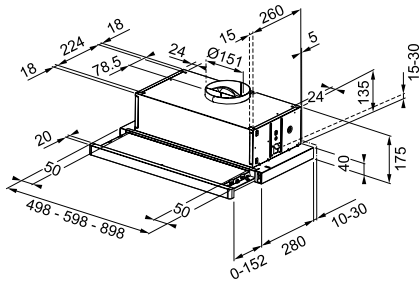
### Додаткові аксесуари:

- ④ вугільний фільтр

# ВБУДОВАНІ ВИТЯЖКИ







## FLEXA

Максимальна продуктивність при  
вільному відводі повітря **702 м<sup>3</sup>/год**

### Технічні характеристики

Ефективність фільтрації жиру **75,1%**  
Кількість швидкостей **3**  
Діаметр вихідного отвору **150/120 мм**  
Тиск **173 Па**  
Управління **Повзункове**  
Освітлення **LED, 2×4 Вт**  
Потужність двигуна **140 Вт**  
Відстань від варильної поверхні:  
- газової **65 см**  
- електричної **50 см**

### Продуктивність/рівень шуму\*

Мін. **220 м<sup>3</sup>/год 57 дБ**  
Макс **420 м<sup>3</sup>/год 69 дБ**

### Класи ефективності

Клас енергоефективності **D**  
Клас ефективності вентилятора **E**  
Клас ефективності освітлення **D**  
Клас ефективності жирового фільтру **C**

\* продуктивність вимірюється згідно стандарту DIN IEC 61591, рівень шуму вимірюється згідно стандарту DIN EN 60704-3

### Безпека та комфорт:

- можливість роботи в режимі відводу повітря та режимі рециркуляції (через вугільний фільтр)

### Модель

● **FTC 512XSL**  
нержавіюча сталь

**FUN**  
↔ **50** 110.0200.714

● **FTC 612 XS LED 1**  
нержавіюча сталь

↔ **60** 315.0532.375

● **FTC 612WHL**  
білий

↔ **60** 110.0200.734

● **FTC 912 XS LED 1**  
нержавіюча сталь

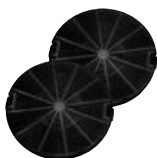
↔ **90** 315.0532.377

### Додаткові аксесуари:

- ① вугільний фільтр

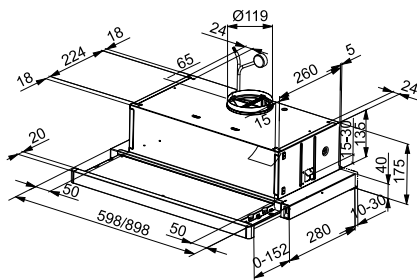


**112.0067.942**  
Вугільний фільтр  
(ефективність 60%,  
ресурс 3 місяці)



# ВБУДОВАНІ ВИТЯЖКИ





## FLEXA

Максимальна продуктивність при вільному відводі повітря **518 м<sup>3</sup>/год**

### Технічні характеристики

Ефективність фільтрації жиру **75,1%**  
 Кількість швидкостей **3**  
 Діаметр вихідного отвору **120 мм**  
 Тиск **183 Па**  
 Управління **Повзункове**  
 Освітлення **LED, 2×4 Вт**  
 Потужність двигуна **125 Вт**  
 Відстань від варильної поверхні:  
 - газовой **65 см**  
 - електричної **50 см**

### Продуктивність/рівень шуму\*

Мін. **180 м<sup>3</sup>/год 57 дБ**  
 Макс **310 м<sup>3</sup>/год 67 дБ**

### Класи ефективності

Клас енергоефективності **D**  
 Клас ефективності вентилятора **E**  
 Клас ефективності освітлення **D**  
 Клас ефективності жирового фільтру **C**

\* продуктивність вимірюється згідно стандарту DIN IEC 61591, рівень шуму вимірюється згідно стандарту DIN EN 60704-3

### Безпека та комфорт:

- можливість роботи в режимі відводу повітря та режимі рециркуляції (через вугільний фільтр)

### Модель

Модель	Колір	FUN
<b>FTC 532L GR/XS</b> нержавіюча сталь	↔ 50	315.0547.794
<b>FTC 532L WH</b> білий	↔ 50	315.0547.795
<b>FTC 632L GR/XS</b> нержавіюча сталь	↔ 60	315.0547.796
<b>FTC 632L WH</b> білий	↔ 60	315.0547.797
<b>FTC 632L BK</b> чорний	↔ 60	315.0547.798

### Додаткові аксесуари:

- ① вугільний фільтр



**112.0564.564**  
 Вугільний фільтр  
 (ефективність 60%,  
 ресурс 3 місяці)







# Посудомийні машини

---

FDW 613 E5P F	262
FDW 4510 E8P E	263

# Посудомийні машини

1

## ЦИФРОВИЙ ДИСПЛЕЙ

Дозволяє відкласти запуск посудомийної машини на час до 12 годин. Також відображає обрану програму та іншу службову інформацію.



3

## ЗАВАНТАЖЕННЯ

## 10 КОМПЛЕКТІВ ПОСУДУ

Посудомийна машина вміщує 10 комплектів посуду і максимально використовує внутрішній простір завдяки висувній корзині для столових приборів.



## ВИСОКА ЯКІСТЬ МИТТЯ ПРИ МІНІМАЛЬНОМУ СПОЖИВАННІ

## ЕЛЕКТРОЕНЕРГІЇ

Починаючи з березня 2021 року в ЄС почали діяти нові норми енергозбереження. Всі попередні класи енергозбереження були деноміновано. Машини, які мали клас енергоспоживання A+ відтепер матимуть клас F. Також дещо змінились програми миття та стали використовуватись більш енергоощадні рішення та компоненти.

2

## СИСТЕМА AQUASTOP

Завдяки системі захисту від протікання AquaStop про меблі та сусідів знизу можна не хвилюватись. Посудомийна машина надійно захищена від можливого протікання води. В разі пошкодження гідравлічної системи клапан надійно перекриє воду та сповістить про необхідність сервісного обслуговування.



4

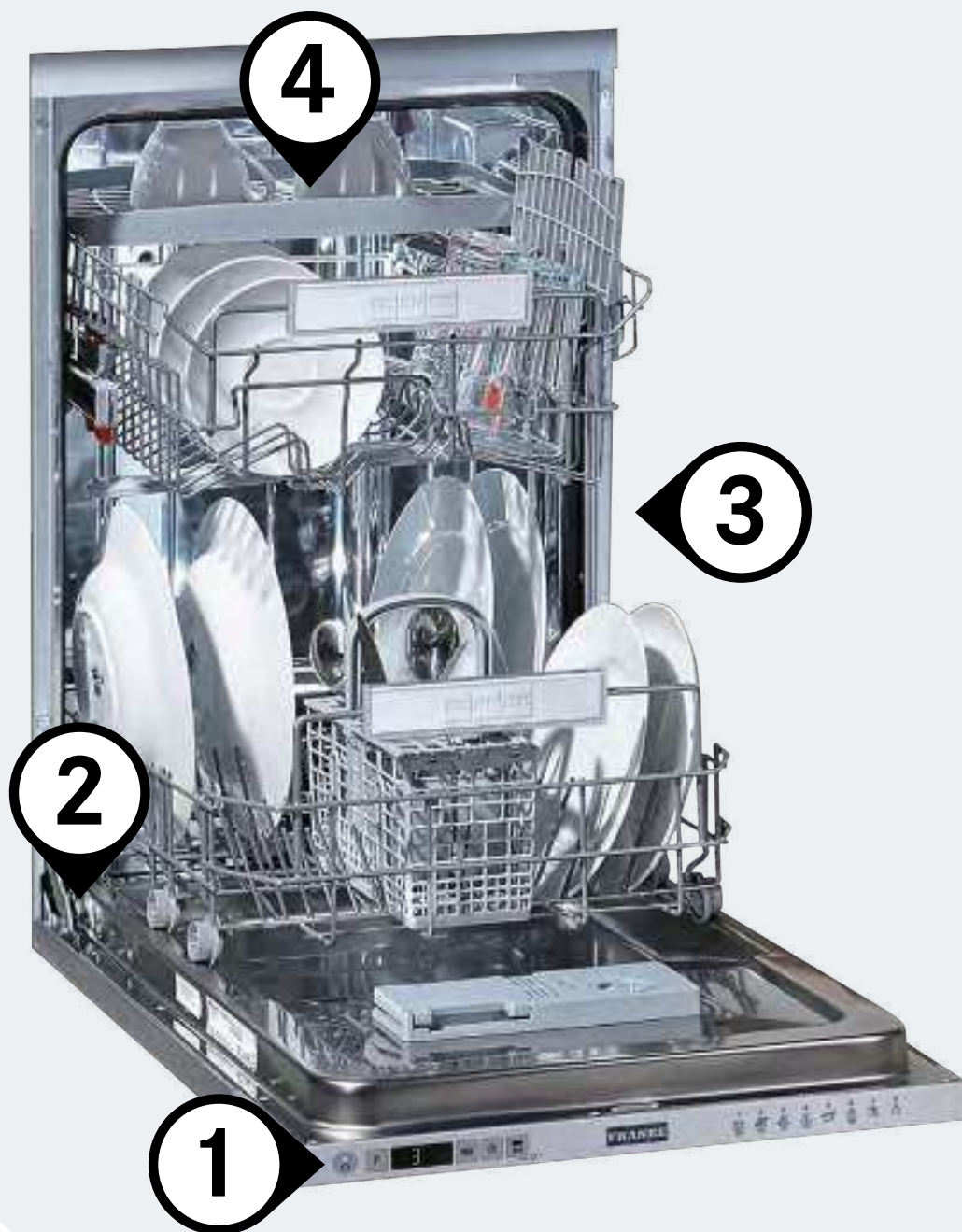
## СИСТЕМА MULTIZONE

Якщо накопичилася невелика кількість посуду для миття, з метою збереження води, електроенергії та миючого засобу може бути використано режим половинного завантаження.

Оберіть програму і натисніть кнопку «МУЛЬТИЗОНА»: на дисплеї з'явиться символ обраної корзини.



# посудомийна машина FRANKE FDW 4510 E8P E







# Посудомийна машина сьогодні є незамінним предметом в побуті.

Багато людей недооцінюють важливість вибору. Місткість, кількість програм, додаткові функції, клас енергозбереження та кількість води, що споживає – це сухі цифри. А от що можна відчутися – це задоволення. Задоволення від користування посудомийною машиною FRANKE. Безшумна, якісна і дуже добре відмиває посуд. Щось ще?



## Система 3 в 1

Завдяки системі 3 в 1 є можливість користуватися як класичними засобами для миття, так і сучасними таблетками, які містять три основні компоненти - миючий засіб, сіль та ополіскувач.

## Функція екстра сушки

Програма Екстра Сушки забезпечить ідеальну сушку всіх типів посуду, навіть пластикового, на якому зазвичай залишаються краплини води.

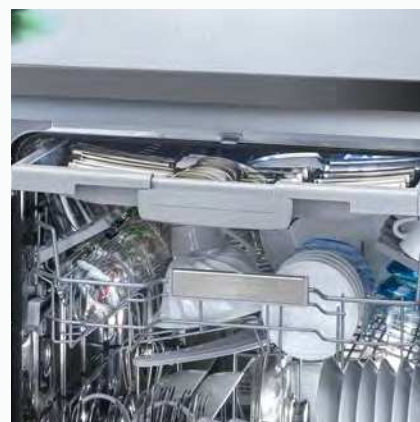


## Відкладений запуск

Користуватись нічним тарифом на електроенергію можна завдяки можливості відкласти запуск посудомийної машини до 12 годин. Відповідний час відобразиться на дисплеї.

## Система захисту від протікання Aqua Stop

Електронний клапан блокує подачу води в разі протікання. Повна безпека та спокій гарантовані.



# Посудомийні машини

Функції\* та переваги



## ІНДИКАЦІЯ НАЯВНОСТІ СОЛІ ТА ОПОЛІСКУВАЧА

Для найкращих результатів миття посудомийній машині необхідні мийчий засіб, регенераційна сіль та ополіскувач. Мийчий засіб додається перед кожним миттям, а ополіскувача та солі вистачає на декілька разів. Посудомийна машина визначить необхідність поповнити ці засоби та підкаже про це за допомогою світлового індикатора.

## ЕКОНОМІЯ ВОДИ

Всього 9 літрів води потрібно посудомийній машині FRANKE FDW 4510 E8P E, щоб помити 10 комплектів посуду. Багаторічний досвід розробки гідравлічної системи посудомийних машин дозволяє використати кожен краплину води з максимальною ефективністю.



## 3В1

Активация цієї функції дозволяє використовувати таблетки для миття посуду, що містять в своєму складі декілька компонентів - мийчий засіб, регенераційну сіль та пом'якшувач. Посудомийна машина регулюватиме температурний режим таким чином, що кожен із складників розчиниться та почне діяти саме в той час, коли це необхідно.

## ФУНКЦІЯ MULTIZONE

Якщо посудомийна машина завантажена не повністю, можна увімкнути подачу води лише в ті корзини, які необхідно. Натискаючи кнопку Multizone почергово перемикається рівень - перша корзина, або друга. Це дозволяє економити час, мийчий засіб та електроенергію.



## АНТИБАКТЕРІАЛЬНА ПРОГРАМА

Миття при температурі 65°C достатньо, аби посуд став стерильним. Саме тому можна більше не хвилюватись про чистоту дитячого посуду. Посудомийна машина не просто ідеально відмиє, а і продезінфікує.



## ФУНКЦІЯ ВІДКЛАДЕНОГО СТАРТУ

За допомогою відкладеного від 1 до 12 годин старту є можливість спланувати миття посуду в найбільш зручний час, наприклад, вночі. Завдяки цьому можна заощадити кошти, оскільки все більше осель обладнано лічильниками електроенергії, котрі підтримують нічний тариф.

## ФУНКЦІЯ AUTO

Завдяки спеціальним датчикам, що контролюють забрудненість чи насиченість м'якими засобами води під час процесу миття, посудомийна машина автоматично може визначити необхідні параметри програми, такі, як час чи температура. Це дозволяє економити воду та електроенергію.



## РЕГУЛЬОВАНА ВИСОТА КОРЗИН

Змінна висота верхньої корзини дозволяє розміщувати посуд великого діаметру. В залежності від потреб, висота легко змінюється. Для цього достатньо натиснути два важеля, що розміщені збоку, та встановити необхідне положення.



# Розшифровка основних піктограм

---



## Ширина приладу

В залежності від конструкції кухні посудомийна машина може бути шириною 45 або 60 см.



## Місткість машини

Показує кількість стандартних комплектів посуду, які вміщуються в посудомийну машину.



## Клас миття

Показує якість миття згідно європейського стандарту для програми ЕКО 50. Це означає, що машина здатна помити стандартні типи забруднень вже при температурі 50°C.



## Клас сушіння

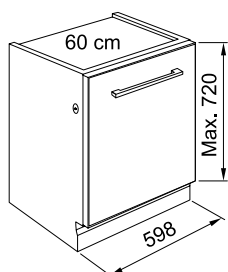
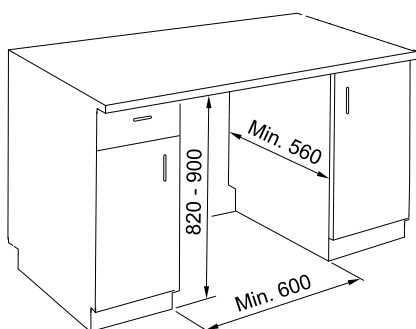
Показує якість сушіння посуду згідно європейського стандарту для програми ЕКО 50. Це означає, що після миття на посуді не залишиться жодної краплини води.



## Супер тиха робота

Посудомийну машину можна монтувати в кухню студію, вона не привертатиме уваги своєю роботою.

# Посудомийні машини



## FDW 613 E5P F

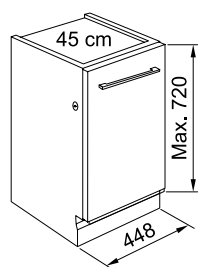
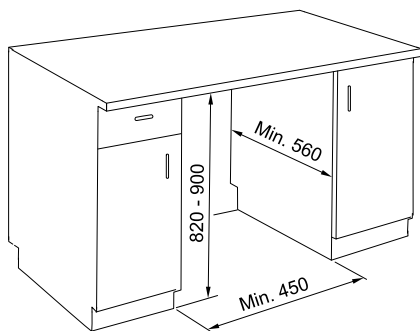
Тип установки	Повністю вбудована
Тип управління	Електронне
Габаритні розміри	820 × 598 × 555 мм
Тип вилки живлення	Schuko
Довжина електричного кабелю	130 см
Напруга	220-230 В
Струм	10 А
Частота струму	50 Гц
Номинальна потужність підключення	1900 Вт
Максимальна температура вхідної води	60°C
Потужність нагрівального елемента	1,8 кВт
Кількість комплектів посуду	13
Кількість температурних режимів	3
Тип дисплею	LED
Петлі	Змінної геометрії
Ніжки, що регулюються по висоті	Так, спереду
Матеріал фільтру	Нержавіюча сталь
Система пом'якшення води	Так
Прихований нагрівальний елемент	Так
Світло на підлогу	Ні
Система сушіння	Статична
Кількість програм	5
Автоматичні програми	Ні
Еко 50	Так
Еко	Так
Швидке миття	Ні
Fast Wash&Dry	Ні
Скло	Ні
Інтенсивне миття	Так
Змішане миття	Так
Попереднє миття	Ні
Миття 30 хв	Так
Стерилізація посуду	Ні
Self Clean	Ні
Знижений рівень шуму	Ні
Можливість використання таблеток	Ні
Можливість відкладеного запуску	Ні
Індикатор наявності солі	Електронний
Індикатор наявності ополіскувача	Електронний
Індикатор завершення програми	Акустичний
Половинне завантаження	Ні
Кількість корзин	2
Верхня корзина змінної висоти	Так
Корзина для кухонного приладдя	Так
Система захисту від протікання	перелив
Рівень шуму, дБ	49 дБ
Клас енергоефективності (новий стандарт)	F
Клас миття	A
Клас сушіння	A
Споживання електроенергії	1,039 кВт*год
Річне споживання електроенергії - стандарт 2010/30/EU	296 кВт*год/рік
Споживання води	12 л
Річне споживання води - стандарт 2010/30/EU	3360 л/рік

Модель

FDW 613 E5P F

FUN

117.0611.672



## FDW 4510 E8P E

Тип установки	<b>Повністю вбудована</b>
Тип управління	<b>Електронне</b>
Габаритні розміри	<b>820 × 448 × 555 мм</b>
Тип вилки живлення	<b>Schuko</b>
Довжина електричного кабелю	<b>130 см</b>
Напруга	<b>220-240 В</b>
Струм	<b>10 А</b>
Частота струму	<b>50 Гц</b>
Номинальна потужність підключення	<b>1900 Вт</b>
Максимальна температура вхідної води	<b>60°C</b>
Потужність нагрівального елемента	<b>1,8 кВт</b>
Кількість комплектів посуду	<b>10</b>
Кількість температурних режимів	<b>3</b>
Тип дисплею	<b>Цифровий</b>
Петлі	<b>Змінної геометрії</b>
Ніжки, що регулюються по висоті	<b>Так, спереду</b>
Матеріал фільтру	<b>Нержавіюча сталь</b>
Система пом'якшення води	<b>Так</b>
Прихований нагрівальний елемент	<b>Так</b>
Світло на підлогу	<b>Ні</b>
Система сушіння	<b>Статична</b>
Кількість програм	<b>8</b>
Автоматичні програми	<b>Так</b>
Еко 50	<b>Так</b>
Еко	<b>Так</b>
Швидке миття	<b>Ні</b>
Fast Wash&Dry	<b>Ні</b>
Скло	<b>Так</b>
Інтенсивне миття	<b>Так</b>
Змішане миття	<b>Так</b>
Попереднє миття	<b>Так</b>
Миття 30 хв	<b>Ні</b>
Стерилізація посуду	<b>Так</b>
Self Clean	<b>Ні</b>
Знижений рівень шуму	<b>Так</b>
Можливість використання таблеток	<b>Так</b>
Можливість відкладеного запуску	<b>12 год</b>
Індикатор наявності солі	<b>Електронний</b>
Індикатор наявності ополіскувача	<b>Електронний</b>
Індикатор завершення програми	<b>Акустичний</b>
Половинне завантаження	<b>Multizone</b>
Кількість корзин	<b>3</b>
Верхня корзина змінної висоти	<b>Так</b>
Корзина для кухонного приладдя	<b>Так</b>
Система захисту від протікання	<b>Aquastop</b>
Рівень шуму, дБ	<b>47 дБ</b>
Клас енергоефективності (новий стандарт)	<b>Е</b>
Клас миття	<b>А</b>
Клас сушіння	<b>А</b>
Споживання електроенергії	<b>0,74 кВт*год</b>
Річне споживання електроенергії	<b>212 кВт*год/рік</b>
- стандарт 2010/30/EU	<b>9 л</b>
Споживання води	
Річне споживання води	<b>2520 л/рік</b>
- стандарт 2010/30/EU	

Модель

**FDW 4510 E8P E**

FUN

117.0616.305





MAKE IT WONDERFUL



Асортимент продукції, представлений в даному каталозі, відповідає асортименту компанії Франке Україна, що діє протягом 2021 року.

Продукція Франке постійно вдосконалюється. Тому можливі незначні розбіжності між даними каталогу та готовою продукцією, що суттєво не впливають на зовнішній вигляд та технічні характеристики.

Можливе неспівпадіння кольорів оригіналів покриття до їх зображення внаслідок особливостей відтворення поліграфічним методом у каталозі, а також неточності в описі, за що компанія Франке Україна заздалегідь приносить свої вибачення. Додаткову інформацію можна отримати на нашому веб-сайті [www.franke.ua](http://www.franke.ua) або за номером 0 800 301 801.

З питань співпраці просимо звертатись до ТОВ “Франке Україна” за номером 0 800 301 801 або за адресою в інтернеті [www.franke.ua](http://www.franke.ua)

З питань придбання продукції просимо звертатись до офіційних дилерів ТОВ “Франке Україна”, перелік яких можна знайти за адресою в інтернеті [www.franke.com/ua/uk/hs/support/where-to-buy/dealer-locator.html](http://www.franke.com/ua/uk/hs/support/where-to-buy/dealer-locator.html)

На офіційний YouTube канал можна перейти за відповідним посиланням з головної сторінки [www.franke.ua](http://www.franke.ua) або [www.youtube.com/user/FrankeKitchenSystem/](http://www.youtube.com/user/FrankeKitchenSystem/)

Запрошуємо підписатися на наші сторінки у соціальних мережах Instagram та Facebook: [www.facebook.com/FrankeUkraine/](http://www.facebook.com/FrankeUkraine/) [www.instagram.com/frankeukraine/](http://www.instagram.com/frankeukraine/)



В каталозі розміщено декілька QR-кодів. В залежності від особливостей вашого телефону наведіть камеру на QR-код або відскануйте його за допомогою спеціального додатку для того, щоб перейти за посиланням.





Make  
it  
Wonderful

**FRANKE**

ТОВ "Франке Україна"  
бульвар Дружби народів, 15 А  
01042, м. Київ, Україна  
Тел.: 0 800 301 801  
info-fua@franke.com  
www.franke.ua